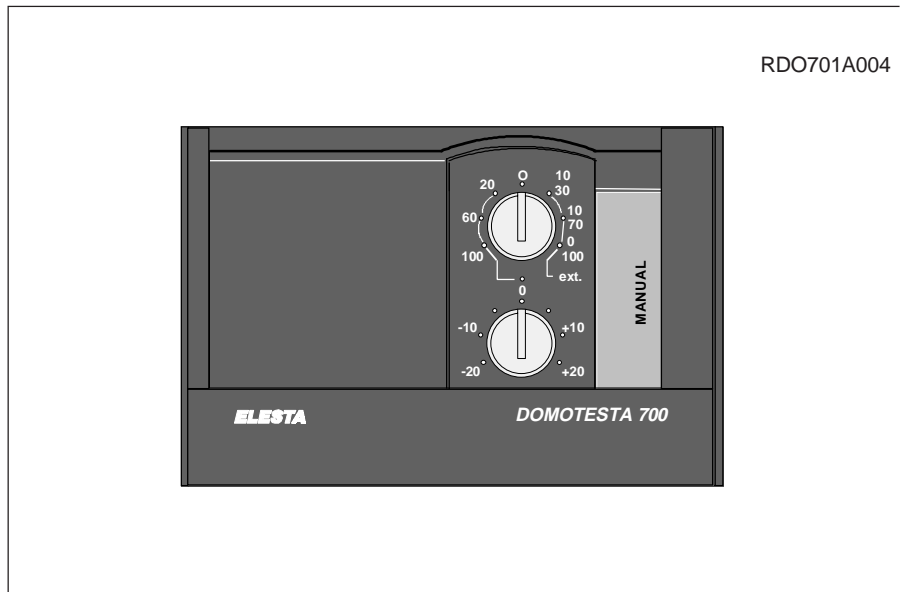


Fiche technique

RDO701A004



Application

Régulateur à température constante ou régulateur différentiel pour régulation des températures de départ, de retour, de soufflage ou du rafraîchissement gratuit dans le domaine des installations de chauffage, de ventilation, de climatisation ainsi que dans le domaine des installations solaires.

Caractéristiques

- Régulateur digital à **commande analogique** pour montage encastrable ou mural
- 1 circuit de régulation:
 - régulation 3 points pour mélangeur avec comportement PI
 - sortie 2 points pour pompe
- Configuration du régulateur:
 - Régulation à température constante avec ou sans influence de la température externe (été / hiver)
 - Fonction change-over pour chauffage ou refroidissement
 - Régulation différentielle pour 1 ou 2 accumulateurs
 - Régulation différentielle pour ECS avec commande d'un chauffage ECS électrique
- Entrée de commande par bornier pour déclenchement / commutation externe
- Réglage interne ou externe de la consigne principale
- Tous les éléments de commande accessibles de l'avant
- Indications des ordres de régulation et des dérangements par LED
- Mode d'emploi dans l'appareil

Exécution

Appareil compact pour montage dans une armoire électrique ou frontal, fixation rapide sur rail selon DIN 46277 avec les fixations RZB106A. Boîtier plastique, IP 40 selon DIN 40050 (montage encastré). Enfichable sur socle de base RZB520A avec bornier (2x15) ou connection par fiches RZB510A (2x15). Découpe standardisée 138 x 92mm pour classe d'appareil 144 x 96mm. Profondeur d'encastrement avec les fiches RZB510A: 81mm / avec le socle de base RZB520A: 101mm.

Caractéristiques techniques

Tension d'alimentation 230VAC +10%...-15%, 50Hz
Consommation 5VA

Régulation à température constante

Commutateur de programme 0 (déclenché), consigne interne ou externe
Correction de la consigne $\pm 20K$
Consigne 2 Xs2 0...120°C
Bande proportionnelle Xp $\pm 2...30K$
Point d'action de la compensation XE 0...30°C
Influence de la compensation E 0...6
Limitation maximale Xmax 20...120°C, O = pas de limitation maximale

Régulation différentielle

Commutateur de programme 0 (déclenché), enclenché
Correction de la consigne Pas d'influence
Pt de commutation accumulateur 1-2 Xs2 0...120°C
Différentiel ΔSD 2...30K
Différence de température entre accumulateur et capteur solaire Δt 0...30K
Différentiel du point de commutation SD 0...6K
Limitation maximale Xmax 20...120°C, O = pas de limitation maximale



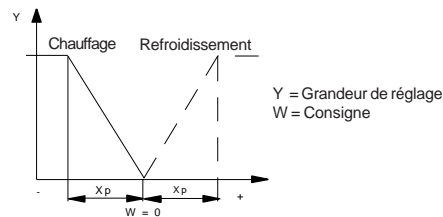
DOMOTESTA

Régulateur à température constante ou régulateur différentiel

ELESTA
energy control

Entrées	Longueurs max. des lignes du potentiomètre 50m ($A \geq 0.25\text{mm}^2$) Longueurs max. des autres lignes 100m ($A \geq 1.0\text{mm}^2$) Entrée sonde NTC (B_A =externe) 10k Ω ($T_A=25^\circ\text{C}$) Entrée sonde PTC (B_V =départ ou ambiance/ $B\Delta t$ =sonde différentielle) 1k Ω ($T_A=25^\circ\text{C}$) Entrée sonde Pt1000 (B_{ko} =capteur solaire) 1k Ω ($T_A=0^\circ\text{C}$) Potentiomètre 1000...1250 Ω linéaire Entrée logique avec résistance "pull up" 5V
Sorties	Relais pompe pour 250VAC, 4A cos $\varphi \geq 0,6$ * Relais "ouverture" mélangeur pour 250VAC, 4A cos $\varphi \geq 0,6$ * Relais "fermeture" mélangeur pour 250VAC, 4A cos $\varphi \geq 0,6$ * Courant total maximal des bornes max. 6A cos $\varphi \geq 0,6$
Normes / prescriptions	Classe de protection II selon EN60730 Partie basse tension protégée Emission EMV EN50081-1 / EN55022 Immision EMV EN50082-1 / EN60730 Approbation EN60730 CE CE conforme Mode de protection: recto IP 40 selon DIN 40050 (encasté) verso IP 00 selon DIN 40050
Environnement	Température: stockage -20...+60 $^\circ\text{C}$ en service 0...+50 $^\circ\text{C}$ Humidité Classe F selon DIN 40040 Poids 500g

Fonction de régulation à temp. constante



La régulation à température constante peut être utilisée avec ou sans influence de la température externe.

La bande proportionnelle X_p pour la sortie 3 points est réglable.

La sortie pompe est toujours en service, sauf dans le mode déclenché (commutateur ou entrée logique).

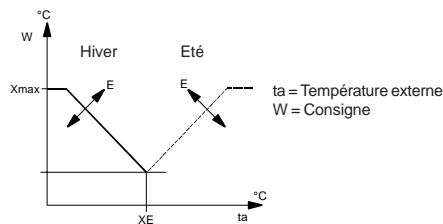
Les plages de consignes suivantes sont à disposition:

Plages internes	20 $^\circ\text{C} \pm 20\text{K}$	Plages externes	10...30 $^\circ\text{C}$
(bouton frontal)	60 $^\circ\text{C} \pm 20\text{K}$	(RFB215A000)	10...70 $^\circ\text{C}$
	100 $^\circ\text{C} \pm 20\text{K}$		0...100

S4 Commutation sur refroidissement (change-over), borne 32.

S5 Commutation sur la 2ème consigne, borne 30.

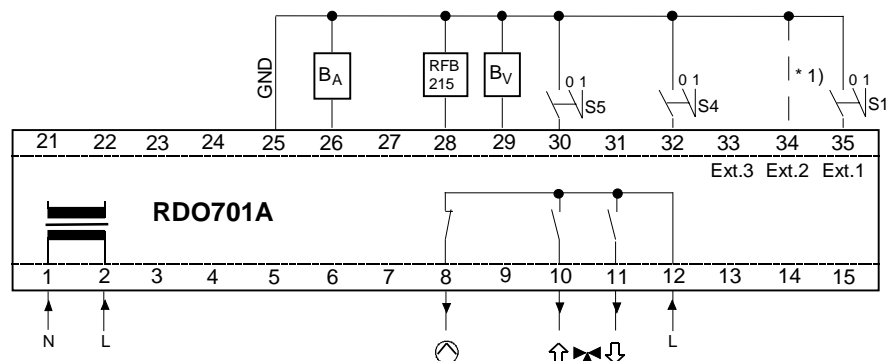
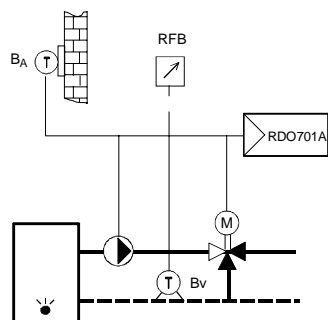
Influence de la température externe



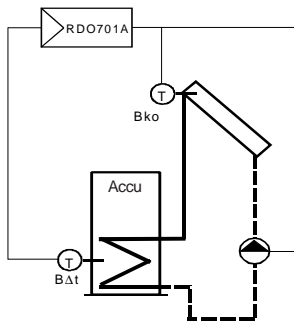
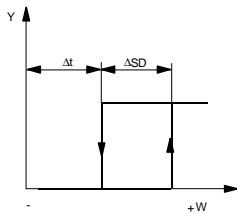
Le régulateur reconnaît le branchement d'une sonde externe. Cette sonde influence la consigne. Le point d'action de la compensation X_E , l'influence de la compensation E et la limitation maximale X_{max} sont réglables.

La compensation E agit par multiplication. Elle agit pour la température externe à la baisse (mode hiver).

*1) Le court-circuit des bornes 34 - 25 commute l'action de l'influence de la compensation E pour la température externe à la hausse (mode été).



Fonction de régulation différentielle

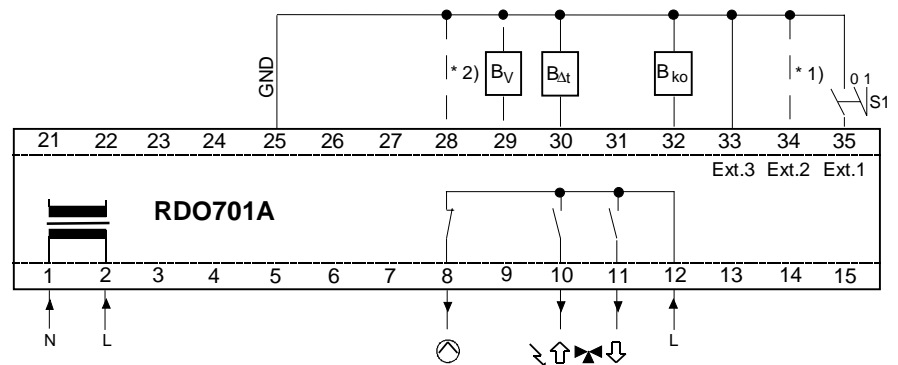


L'appareil est configuré en régulateur différentiel par court-circuit des bornes 33 - 25. Ainsi les entrées, les sorties et les éléments de commande obtiennent de nouvelles fonctions. La température différentielle Δt , le différentiel ΔSD et la limitation maximale X_{max} de la température du capteur solaire sont réglables. Dans le mode déclenché (commutateur ou entrée logique), les fonctions de régulation sont déclenchées.

Pompe en service:

- température du capteur solaire > température de l'accumulateur (différence de température Δt + différentiel ΔSD)
- température du capteur solaire > limitation maximale X_{max}
- sonde défectueuse

Si 2 accumulateurs sont présents, seule la température $B\Delta t$ de l'accumulateur contrôlé agit.



Installation / Schéma de branchement

Câbler selon le schéma d'application ou le schéma électrique général. Raccordement par l'installateur spécialisé selon les directives locales. Les liaisons des sondes de températures et du potentiomètre au régulateur sont des liaisons basses tensions. Elles doivent être câblées indépendamment des câbles du réseau électrique.

Occupation des bornes

Régulateur à température constante

(borne 33 ouverte)
A: Entrées / sorties 230VAC

B: Entrées de mesure et de commande

Contact Numéro	Symboles Désignation	Description
1	N	Neutre
2,12	L	Phase
8	⊙	Pompe
10	⤴ MK	Ouverture mélangeur
11	⤵ MK	Fermeture mélangeur
25	GND	Masse
26	B _A	Sonde extérieure FT12A
28	RFB	Potentiomètre de consigne RFB215A000
29	B _V	Sonde de départ ou d'ambiance FT1A (FT2A), RFT006A
30	S 5	Commutation sur la 2ème consigne
32	S 4	Commutation sur refroidissement
34	Ext.2 (*1)	Commutation sur compensation hiver
35	Ext.1 (S1)	Déclenchement externe

Régulateur différentiel (bornes 25-33 en court-circuit)

A: Entrées / sorties 230VAC

B: Entrées de mesure et de commande

1	N	Neutre
2,12	L	Phase
8	⊙	Pompe
10	⤴ MK	Ouverture mélangeur ou ECS électrique
11	⤵ MK	Fermeture mélangeur
25	GND	Masse
28	*2)	Configuration: régulation différentielle entre 2 accumulateurs
29	B _V	Sonde diff. pour le 2ème accu FT1A (FT2A)
30	B _{Δt}	Sonde différentielle FT1A (FT2A)
32	B _{ko}	Sonde capteur solaire RFT223A
33	Ext.3	Configuration: régulation différentielle
34	Ext.2 (*1)	Configuration: rég. diff., vanne de déviation sur 2ème accu
35	Ext.1 (S1)	Déclenchement externe

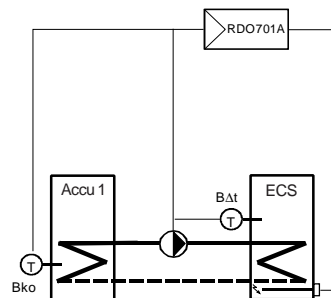
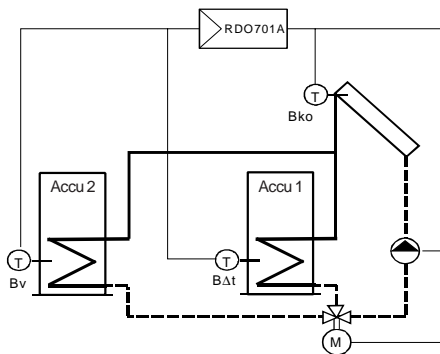
Remarque: Les configurations *régulation différentielle entre 2 accumulateurs* *2) et *régulation différentielle avec vanne de déviation sur 2ème accumulateur* *1) ne peuvent pas être mises en service en même temps.



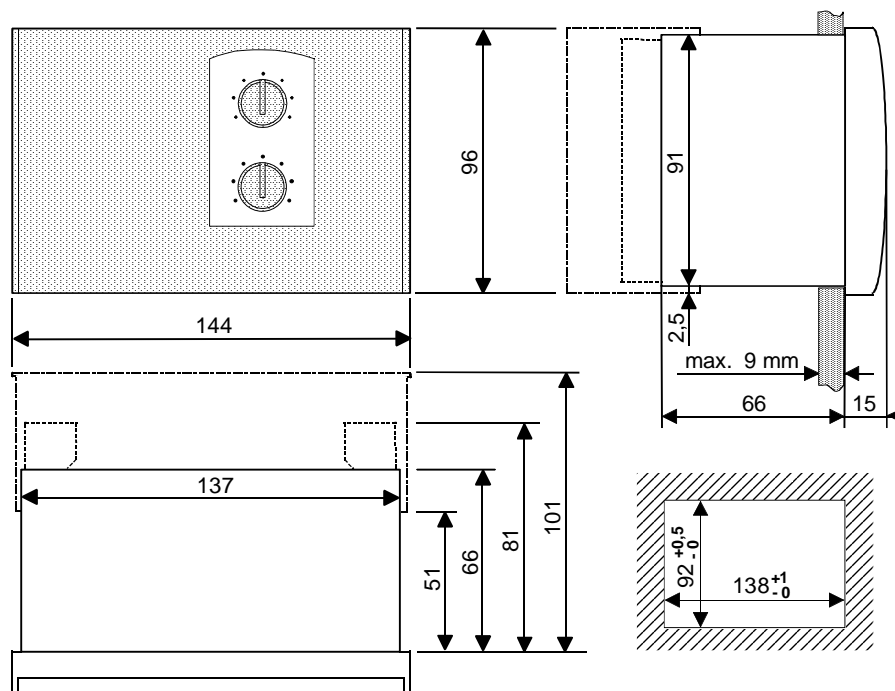
Autres applications de régulations différentielles

***1) Configuration capteur solaire avec vanne de déviation sur le 2ème accumulateur:** court-circuit bornes 34 - 25. En plus de la pompe, le régulateur commande une vanne de déviation (2 points). La consigne pour la commutation de l'accumulateur 1 sur l'accumulateur 2 se règle avec **Xs2** et le différentiel avec **SD**.
Température de l'accumulateur 1 > la consigne $Xs2 + 1/2 SD$ => commutation sur l'accumulateur 2 (borne 11).

***2) Configuration 2 accumulateurs avec chauffage ECS électrique:** court-circuit bornes 28 - 25. En plus de la pompe, le régulateur commande une résistance électrique ECS. La consigne pour la commutation de la régulation différentielle sur la commande de la résistance électrique se règle avec **Xs2** et le différentiel avec **SD**.
Température de l'accumulateur 1 > consigne $Xs2 + 1/2 SD$ => commutation sur la commande de la résistance électrique (borne 10).



Dimensions (mm)



Livraison

A commander en supplément

RDO701A004 Régulateur à température constante sans socle de base

- RZB520A000 Socle de base
- RZB106A Fixations pour rail
- RZB510A000 Connecteurs avec borniers à vis
- FT1A Sonde d'applique
- FT12A Sonde extérieure
- FT2A Sonde à plongeur
- RFT203A25 Sonde à câble, 2.5m
- RFT223A02 Sonde du capteur solaire, 3m
- RFB215A000 Potentiomètre de consigne externe

