

Datenblatt



FFB810A02
FFB820A02
FFB830A02
FFB840A02
FFB850A02
FFR800A02

Anwendungen

Batterieloser Funk-Raumfühler zur Temperatur- und Lüftungsregelung in Verbindung mit den Empfängerschnittstellen SRC-x und dem Reglersystem Controlesta RCO. Messwerterfassung für das Reglersystem Controlesta RCO. Übertragung mittels Funk-Telegrammen gemäß EnOcean-Standard an den Empfänger. Je nach Typ mit integriertem Temperatursensor (FFB810A02), Drehknopf zur Sollwertverstellung (FFB820A02), Drehknopf zur Lüfterstufenverstellung (FFB840A02), mit Präsenztaste (FFB830A02) oder als Funk-Fensterkontakt (FFB850A02). Mit internem solarbetriebenen Energiespeicher.

Merkmale

- Thermoplast-Gehäuse
- Schraubanschluss
- einfache Montage
- Stecksocket für Wandmontage
- FFR800A02 mit integriertem MODBUS-RTU Protokoll
- CE-Konformität: 89/336/EWG Elektromagnetische Verträglichkeit
R&TTE 1999/5/EC Radio and Telecommunications Terminal Equipment Directive

Technische Daten

Gehäuse	ABS (ASA) Farbe weiß ähnlich RAL 9010
Spannungsversorgung	Solarbetriebener Energiespeicher, wartungsfrei
Sendefrequenz	868 MHz
Sendeleistung	<10 mW
Reichweite	ca. 30 m im Gebäude, bitte die "Informationen Funk" beachten
Messwerterfassung	Temperatur 0 ... 40 °C, Auflösung 8Bit, linear Sollwertverstellung Drehwinkel 270°, Auflösung 8Bit linear Lüfterstufenverstellung 5 Stufen, Auflösung 8Bit Präsenztaste
Genauigkeit (5 ... 35°C)	+/- 0,4K
Sendehäufigkeit	Bei Wertänderung alle 1,6 min., zusätzlich periodisch alle 16 min.
Umgebungstemperatur	-20 ... 60°C

Solar Energiespeicher

Die Funksensoren und Raumbediengeräte sind mit einem internen solarbetriebenen Energiespeicher versehen. Mittels dieser wartungsfreien Stromversorgung, die sich über eine Solarzelle selbst versorgt, können die Geräte ohne Batterien arbeiten. Durch den Wegfall austauschbarer Batterien sind die Geräte quasi wartungsfrei und umweltschonend.

Gegebenenfalls muss nach längerer Lagerung der Funksensoren in Dunkelheit, der interne solarbetriebene Energiespeicher nachgeladen werden. In der Regel geschieht dies automatisch während der ersten Betriebsstunden im Tageslicht.

Die notwendige Beleuchtungsstärke für einen dauerhaften Betrieb sollte 200lx im Tagesmittel nicht unterschreiten.

Eine Ladezeit von 2-3 Stunden, bei 200lx führt anschließend zu einer Gangreserve von 14 Stunden in absoluter Dunkelheit.

Bei größeren Beleuchtungsstärken reduziert sich die Beleuchtungsdauer entsprechend.

Bei aufgeladenem Energiespeicher liegt die Gangreserve der Geräte in absoluter Dunkelheit bei ca. 50 Stunden.

Montagehinweis

Die Geräte werden in einem betriebsfertigen Zustand ausgeliefert. Gegebenenfalls muss nach längerer Lagerung der Funksensoren in Dunkelheit, der interne solarbetriebene Energiespeicher nachgeladen werden. In der Regel geschieht dies automatisch während der ersten Betriebsstunden im Tageslicht. Siehe hierzu Hinweise „Solar Energiespeicher“.

Die Montage erfolgt durch Aufkleben der Sensorgrundplatte mittels der beiliegenden Klebestreifen auf der ebenen Wandfläche. Bei Bedarf kann der Sensor auch mit Dübel und Schrauben (Zubehör) befestigt werden.

Zur optimalen Platzierung und Empfangsreichweite bitte die „Informationen zu Funk“ auf den folgenden Seiten beachten.

Die Montage der Geräte auf Standard Unterputzdosen ist möglich.

Sendehäufigkeit

Die Sensoren senden ereignis- oder zeitgesteuert Funktelegramme an den Empfänger.

Messprinzip und Telegramm-Erzeugung:

A: „ereignisgesteuert“

Durch Tastendruck auf die Präsenztaste des Gerätes wird der interne Mikroprozessor aufgeweckt, die Messwerte für Temperatur, Sollwert etc. ermittelt und ein Telegramm an den Empfänger generiert.

B: „zeitgesteuert“

Im Zeitintervall von ca. 1,6 Minuten (T_wake up) wird der interne Mikroprozessor aufgeweckt und die Messwerte für Temperatur, Sollwert etc. Ermittelt. Sollte sich der Zustand eines Einganges seit der letzten Abfrage geändert haben, Temperaturänderung > 2% (>0,8°C), Sollwertänderung > 1,6% (>5°), Stufenschalter > 5% (>1 Schaltstufe), wird sofort ein Telegramm erzeugt.

Sind die Eingangswerte Temperatur, Sollwert etc. ... unverändert gegenüber dem vorherigen Telegramm, so wird spätestens nach Ablauf der festen Sendezeit von ca. 16 Minuten (T_send) automatisch ein Telegramm erzeugt.

Information	Telegramm-Erzeugung
Temperaturwert	zeitgesteuert
Sollwertverschiebung	zeitgesteuert
Präsenztaste	ereignisgesteuert
Stufenschalter	zeitgesteuert
Schiebeschalter 0/I	zeitgesteuert

Nachdem Versenden eines Telegramms, egal ob durch Zustandsänderung oder durch Ablauf von T_send erzeugt, werden die Timer für T_wake up und T_intervall neu gestartet.

Hinweis: Ein Telegramm beinhaltet immer alle Informationen (Temperaturwert etc...)

Werkseinstellungen:

T_wake up: 100, T_intervall: 10

T_send = 100sec. wake up x 10 intervall = 1000sec. = ca. 16 Minuten

Hinweis: Die Sendehäufigkeit hat auch einen direkten Einfluss auf die im Energiespeicher zur Verfügung stehende Betriebsenergie und damit auf die Entladezeit des Energiespeichers im laufenden Betrieb.

Beschreibung Funk-Telegramm

	Register	Funktion
Sensor	0	ORG Byte für Sensor 0 (Wert immer 7)
	1	Adress Byte 1 für Sensor 0 (erste 4 Stellen des Sensor Labels)
Adresse	2	Adress Byte 2 für Sensor 0 (zweite 4 Stellen)
	3	Datenpunkt <Lüfterstufe> Sensor 0
Sensor	4	Datenpunkt <Sollwertregler> Sensor 0
	5	Datenpunkt <Temperaturfühler> Sensor 0
Daten	6	Datenpunkt <Präsenztaete> Sensor 0
	10	ORG Byte für Sensor 1 (Wert immer 7)
Sensor	11	Adress Byte 1 für Sensor 1 (erste 4 Stellen des Sensor Labels)
	12	Adress Byte 2 für Sensor 1 (zweite 4 Stellen)
Sensor	13	Datenpunkt <Lüfterstufe> Sensor 1
	14	Datenpunkt <Sollwertregler> Sensor 1
Daten	15	Datenpunkt <Temperaturfühler> Sensor 1
	16	Datenpunkt <Präsenztaete> Sensor 1

u.s.w. bis Sensor 31

Inbetriebnahme

Die Funksensoren schicken Telegramme zeit- oder ereignisgesteuert an den Empfänger. Der Empfänger prüft die eingehenden Telegramme und gibt diese direkt über seine Schnittstelle aus. Jedes Telegramm ermöglicht eine eindeutige Zuordnung und besteht aus dem Format: Typ des Telegramms, Daten, Sender-ID 32bit.

Damit die Messwerte der Sensoren am Empfänger korrekt ausgewertet werden, ist es notwendig, die Geräte in den Empfänger einzulernen*. Dies geschieht automatisch mittels der "Lerntaste" am Sensor oder manuell durch Eingabe der 32bit Sensor-ID und einer speziellen "Einlernprozedur" zwischen Sender und Empfänger. Details werden in der jeweiligen Softwaredokumentation des Empfängers beschrieben.

*Abhängig vom jeweiligen Empfänger-Typ

Informationen zu Funk

Reichweitenplanung

Da es sich bei den Funksignalen um elektromagnetische Wellen handelt, wird das Signal auf dem Weg vom Sender zum Empfänger gedämpft. D.h. sowohl die elektrische als auch die magnetische Feldstärke nimmt ab, und zwar umgekehrt proportional zum Quadrat des Abstandes von Sender und Empfänger ($E, H \sim 1/r^2$).

Neben dieser natürlichen Reichweitereinschränkung kommen noch weitere Störfaktoren hinzu: Metallische Teile, z.B. Armierungen in Wänden, Metallfolien von Wärmedämmungen oder metallbedampftes Wärmeschutzglas reflektieren elektromagnetische Wellen. Daher bildet sich dahinter ein sogenannter Funkschatten.

Zwar können Funkwellen Wände durchdringen, doch steigt dabei die Dämpfung noch mehr als bei Ausbreitung im Freifeld.

Durchdringung von Funksignalen:	Durchdringung
Material	
Holz, Gips, Glas unbeschichtet	90...100%
Backstein, Pressspanplatten	65...95%
Armierter Beton	10...90%
Metall, Aluminiumkaschierung	0...10%

Für die Praxis bedeutet dies, dass die verwendeten Baustoffe im Gebäude eine wichtige Rolle bei der Beurteilung der Funkreichweite spielen. Einige Richtwerte, damit man etwa das Umfeld bewerten kann:

Funkstreckenweite/-durchdringung:

Sichtverbindungen:

Typ. 30m Reichweite in Gängen, bis zu 100m in Hallen

Rigipswände/Holz:

Typ. 30m Reichweite durch max. 5 Wände

Ziegelwände/Gasbeton:

Typ. 20m Reichweite durch max. 3 Wände

Stahlbetonwände/-decken:

Typ. 10m Reichweite durch max. 1 Decke

Versorgungsblöcke und Aufzugsschächte sollten als Abschottung gesehen werden

Zudem spielt der Winkel eine Rolle, mit dem das gesendete Signal auf die Wand trifft. Je nach Winkel verändert sich die effektive Wandstärke und somit die Dämpfung des Signals. Nach Möglichkeit sollten die Signale senkrecht durch das Mauerwerk laufen. Mauernischen sind zu vermeiden.

Informationen zu Funk (Fortsetzung)

Andere Störquellen

Geräte, die ebenfalls mit hochfrequenten Signalen arbeiten, z.B. Computer, Audio-/Videoanlagen, elektronische Trafos und Vorschaltgeräte etc. gelten als weitere Störquellen. Der Mindestabstand zu diesen Geräten sollte 0,5m betragen.

Finden der optimalen Geräteplatzierung mit Feldstärke-Messgerät EPM100

Unter der Bezeichnung EPM100 steht ein mobiles Feldstärke-Messgerät zur Verfügung, welches dem Installateur zur einfachen Bestimmung der optimalen Montageorte für Sensor und Empfänger dient. Weiterhin kann es zur Überprüfung von gestörten Verbindungen bereits installierter Geräte benutzt werden.

Am Gerät werden die Feldstärke empfangener Funktelegramme und störende Funksignale im Bereich 868MHz angezeigt. Vorgehensweise bei der Ermittlung der Montageorte für Funksensor/Empfänger:

Person 1 bedient den Funksensor und erzeugt durch Tastendruck Funktelegramme.

Person 2 überprüft durch die Anzeige am Messgerät die empfangene Feldstärke und ermittelt so den optimalen Montageort.

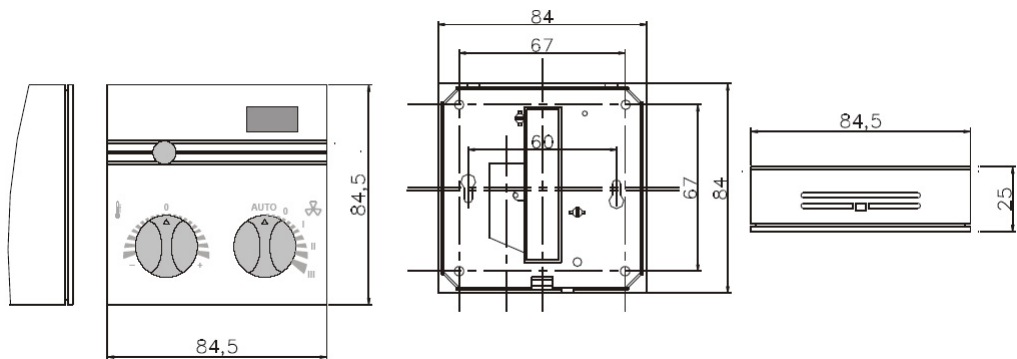
Hochfrequenzemissionen von Funksensoren

Seit dem Aufkommen schnurloser Telefone und dem Einsatz von Funksystemen in Wohngebäuden werden auch die Einflussfaktoren der Funkwellen auf die Gesundheit der im Gebäude lebenden und arbeitenden Menschen stark diskutiert. Oft herrscht sowohl bei den Befürwortern als auch bei den Kritikern eine große Verunsicherung aufgrund fehlender Messergebnisse und Langzeitstudien.

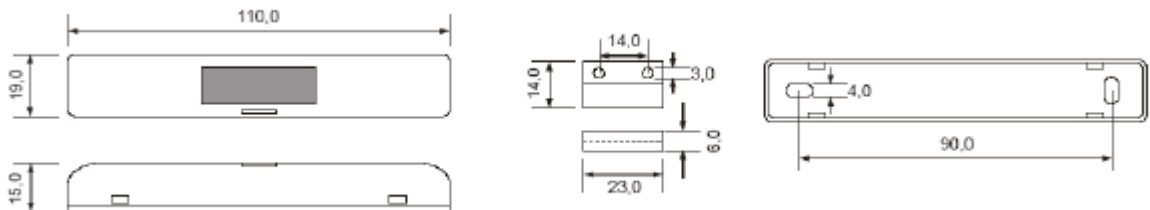
Ein Messgutachten des Instituts für sozial-ökologische Forschung und Bildung (ECOLOG) hat nun bestätigt, dass die Hochfrequenzemissionen von Funkschaltern und Sensoren mit EnOcean Technologie deutlich niedriger liegen als vergleichbare konventionelle Schalter. Dazu muss man wissen, dass auch konventionelle Schalter aufgrund des Kontaktfunkens elektromagnetische Felder aussenden. Die abgestrahlte Leistungsflussdichte (W/m²) liegt, über den Gesamtfrequenzbereich betrachtet, 100 mal höher als bei Funkschaltern. Zudem wird aufgrund der reduzierten Verkabelung bei Funkschaltern eine potentielle Exposition durch über die Leitung abgestrahlten niederfrequenten Magnetfelder vermindert. Vergleicht man die Funkemissionen der Funkschalter mit anderen Hochfrequenzquellen im Gebäude, wie z.B. DECT-Telefone und -Basistationen, so liegen diese Systeme um einen Faktor 1500 über denen der Funkschalter.

Maßbild (mm)

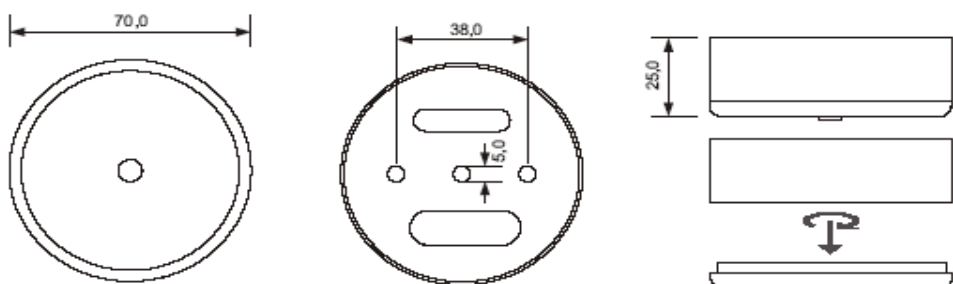
FFB810A02
FFB820A02
FFB830A02
FFB840A02



FFB850A02



FFB800A02



Lieferumfang

FFB810A02
FFB840A02

FFB820A02
FFR800A02

FFB830A02
FFB850A02