

Controlesta RCO Einzelraumregler

Der Einzelraumregler mit integrierter Raumbedieneinheit kann im Stand-Alone Betrieb oder als vollwertige Netzwerkkomponente der Produktfamilie Controlesta eingesetzt werden. Über den L-Bus können die verschiedenen Betriebsarten ausgewählt oder die Regelparameter eingestellt werden.



Funktionen an Board:

- Raumfühler
- Sollwertkorrektur +/-
- Präsenz-Taster
- Schalter (Auto / 0 / I / II / III)
- LED (grün: Betrieb)

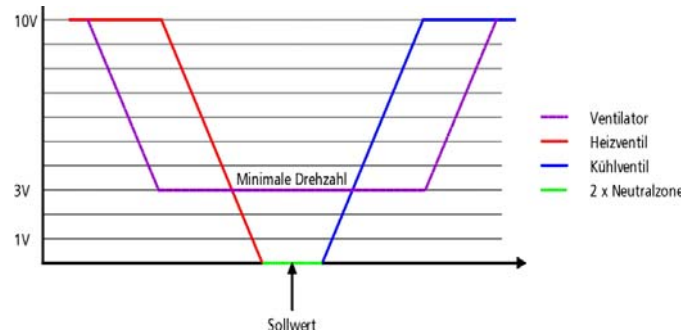
Eingänge und Ausgänge: (lesen)

Raumtemperatur, Fensterkontakt, Präsenzmelder, Heizventil, Kühlventil, Ventilator

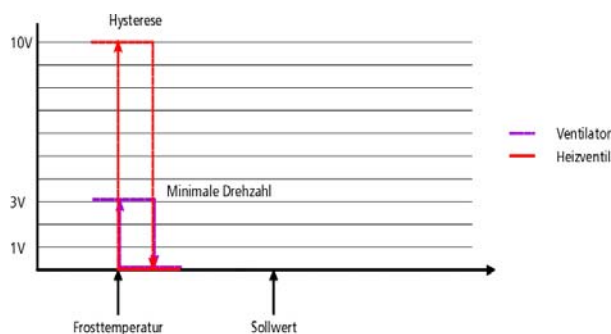
Parametrierung: (lesen und schreiben)

Sollwerte (Tag, Nacht), Regler-Parameter (P, PI) Sequenzen (Heizen, Heizen-Kühlen, Heizen-Kühlen-Fan) 2-oder 4-Rohrsystem Modus: Tag, Nacht, Frost, Aus, Störung

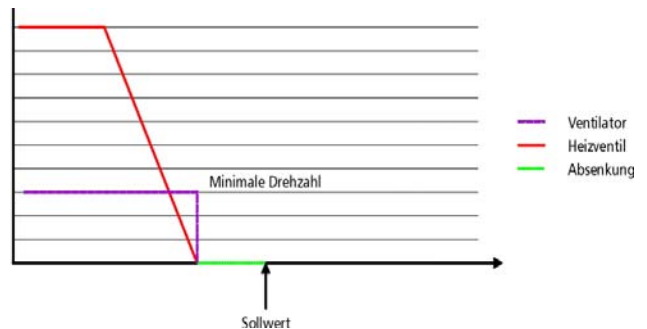
Betriebsart: Heizen-Kühlen



Betriebsart: Frost

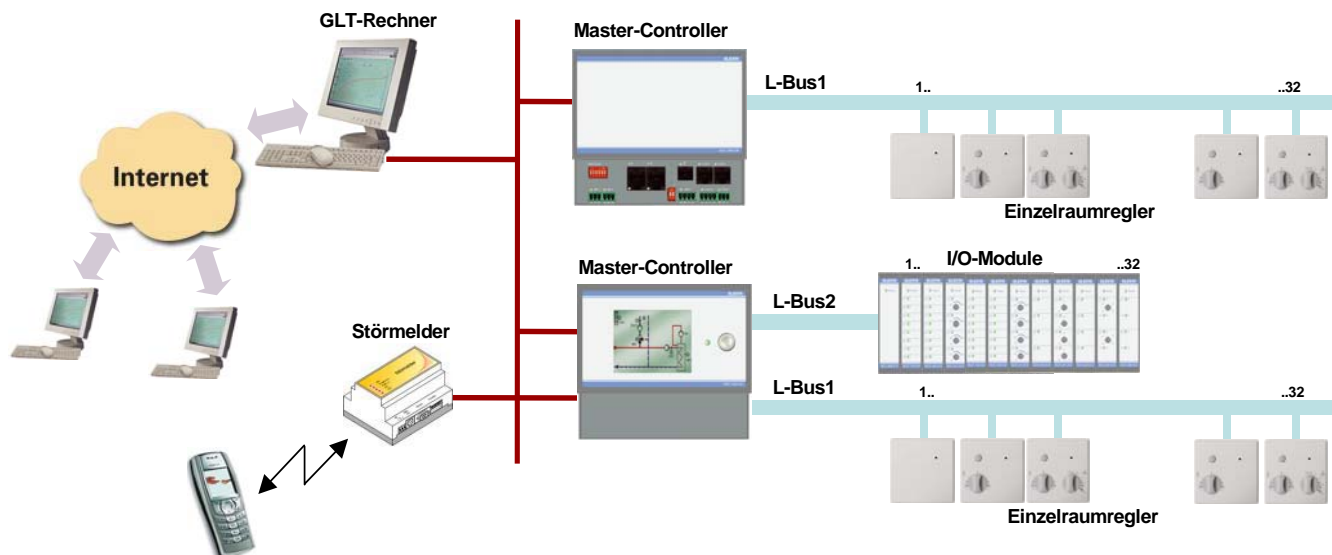


Betriebsart: nicht belegt

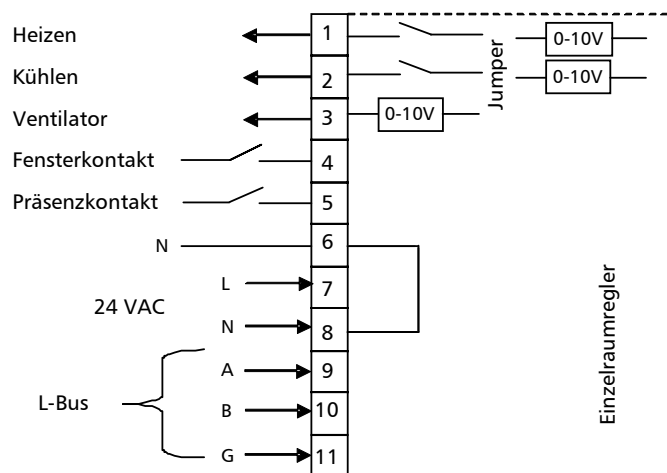


Netzwerk:

Bis zu 64 autarke Einzelraumregler können an einen Master-Controller angeschlossen und bei Bedarf von diesem übersteuert werden. Datalogging und Visualisierung sind selbstverständlich über den Master-Controller möglich.



Funktionen und Klemmen:



Klemmenbelegung:

- Heizventil (0-10V, Triac)
- Kühlventil (0-10V, Triac)
- Ventilator (0-10V) mit externem Relais-Modul für 3-Stufen Ventilator
- L-Bus
- Spannungsversorgung 24 VAC



Die Profis für HLK Gebäudeautomation
Les Spécialistes en automation CVS

elfero AG
Lindenmattstr. 9
CH-5616 Meisterschwanden
Tel. +41(0)56 667 11 44
Fax +41(0)56 667 34 58
E-Mail :info@elfero.ch
Internet:www.elfero.ch