

## Datenblatt



RCO 16C-S

## Anwendungen

Controlesta RCO 16C-S ist ein digitales Eingangs-Modul. Das Gerät ist in Verbindung mit einem Master Modul RCO 16C-M einsetzbar und für Betrieb im Netzwerk geeignet. Das Slave-Modul RCO 16C-S kann für Steuerungs- und Überwachungsaufgaben in der Gebäudeautomation, einschließlich moderner Optimierungsaufgaben eingesetzt werden. Bis zu ca. 6 Slave-Module RCO 16C-S können über eine Vierdrahtleitung an einem Master Controller zusammenschaltet werden und miteinander kommunizieren.

## Merkmale



- 16 Digital-Eingänge
- Steckbare Klemmen
- Geringe Baugröße
- Elektromagnetische Verträglichkeit (EMV) nach europäischer Norm EN 50 082
- HF-Emission nach europäischer Norm EN 55 011
- CE-Kennzeichnung

## Umgebungsbedingungen

**Umgebungstemperatur:**  
0...50 °C

**Umgebungsfeuchte:**  
0...90 % relative Luftfeuchte, nicht kondensierend

## Ausführung

Alugehäuse für Schaltschrankeinbau  
Abmessungen: Tiefe 30 mm, Frontabmessung 110 mm x 134 mm  
Gewicht: 250 g

## Elektrische Daten

Spannungsversorgung	24 VAC/DC +/- 10%
Leistungsaufnahme	2 VA
Schutzart	IP20 nach DIN 40050

## Bus

**L-Bus:**  
Vierdraht-Bus mit Spannungsversorgung Länge 500 - 1000 m für ca. 6 Geräte.  
Geräteadresse über DIP-Schalter einstellbar.

**Übertragungsgeschwindigkeit:**  
Standard: 100 kbps  
Umschaltbar auf 20 kbps

## Funktionsdaten

**Kommunikationsschnittstellen:**  
1 L-Bus-Anschluss

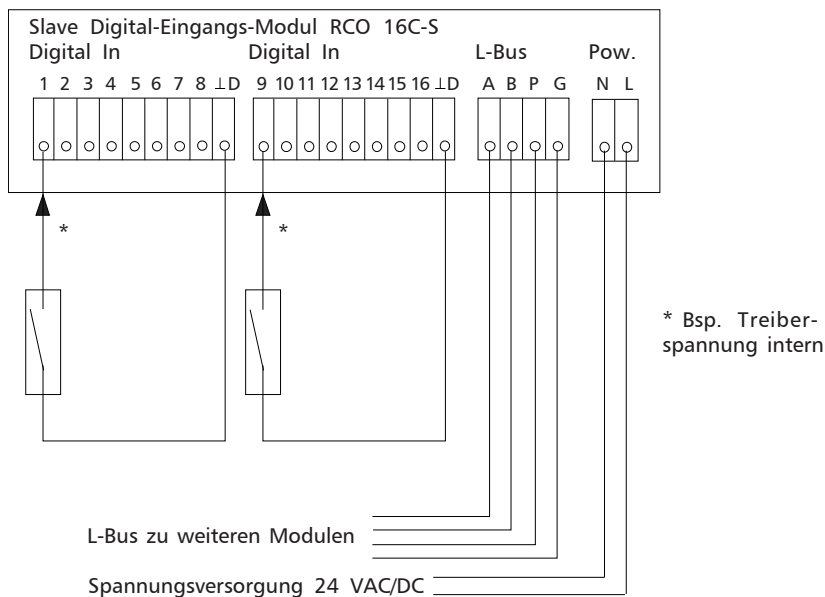
**Eingänge:**  
16 Digital-Eingänge

- Digital-Eingang (potentialfreier Kontakt)  
Normal OFFEN = Aus  
Bei Kurzschluss gegen GND = Ein
- Zähler (max. 15 Hz).

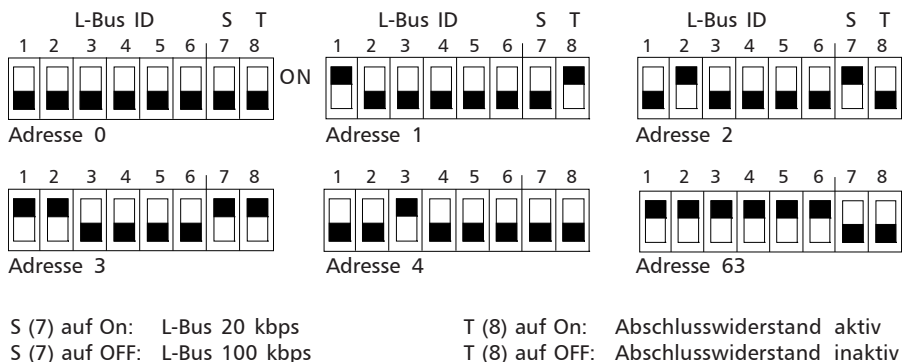
### Programmierung

Im Master Modul RCO 16C-M

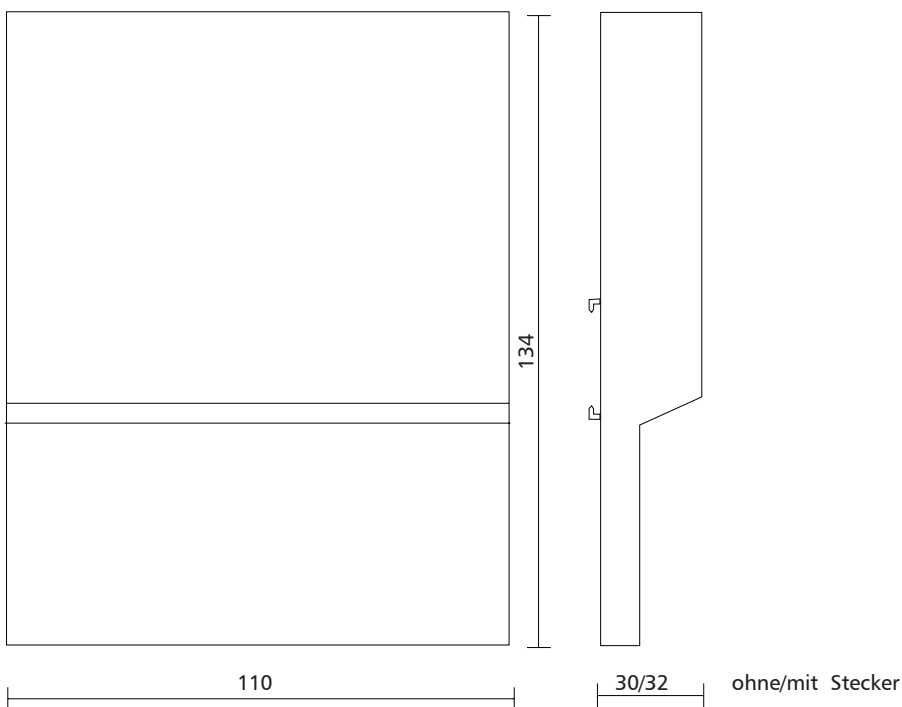
### Anschlussbelegung



### Adressierungs Hinweis



### Maßbilder



### Lieferumfang

RCO 16C-S