

**Datenblatt**



RCO 20C-iS

**Anwendungen**

Controlesta RCO 20C-iS ist ein intelligenter Slave, der sowohl als Stand-Alone, und für Betrieb im Netzwerk geeignet ist. Das Slave-Modul RCO 20C-iS kann für Regelungs- und Steuerungsaufgaben in der Gebäudeautomation, einschließlich moderner Optimierungsaufgaben eingesetzt werden. Bis zu 32 intelligente Slave-Module RCO 20C-iS können über den L-Bus mit dem Master Controller RCO16C-M zusammenschaltet werden und miteinander kommunizieren.

**Merkmale**

- 8 Universal-Eingänge
- 4 Analog-Ausgänge
- 8 Digital-Ausgänge
- Steckbare Klemmen
- Geringe Baugröße
- Elektromagnetische Verträglichkeit (EMV) nach europäischer Norm EN 50 082
- HF-Emission nach europäischer Norm EN 55 011
- CE-Kennzeichnung



**Umgebungsbedingungen**

**Umgebungstemperatur:**  
0...50 °C

**Umgebungsfeuchte:**  
0...90 % relative Luftfeuchte, nicht kondensierend

**Ausführung**

Alugehäuse für Schaltschrankeinbau  
Abmessungen: Tiefe 30 mm, Frontabmessung 125 mm x 134 mm  
Gewicht: 250 g

**Elektrische Daten**

Spannungsversorgung	24 VAC/DC +/- 10%
Leistungsaufnahme	3 VA
Schutzart	IP20 nach DIN 40050

**L-Bus**

**Bus:**  
Länge 500 - 1000 m für 32 Geräte.  
Geräteadresse über DIP-Schalter einstellbar.

**Übertragungsgeschwindigkeit:**  
Standard: 100 kbps

**Funktionsdaten**

**Eingänge:**  
8 Universal-Eingänge, 0 ... 10 VDC mit 10 Bit Auflösung. (Auch digital verwendbar)

- Temperatur-Eingang, NTC 10 kOhm, NTC 30 kOhm, Pt1000, Ni1000,

**Ausgänge:**  
4 Analog-Ausgänge, 0 ... 10 VDC mit 8 Bit Auflösung, über Software steuerbar gegen GND.

- Belastbarkeit max. 8 mA im Bereich von 0 ... 7 VDC bzw. bis 5 mA bis 10 VDC

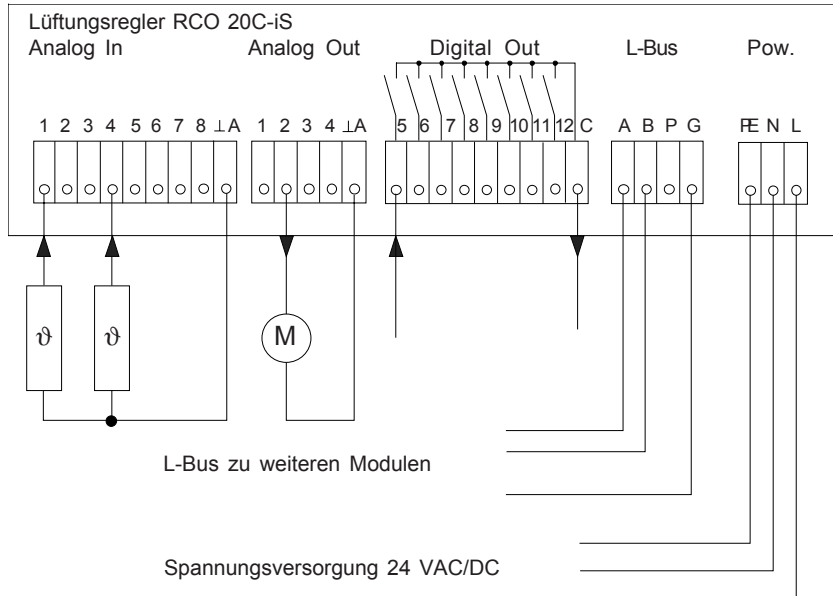
8 Digital-Ausgänge

- 2-Punkt-Ausgang potentialfrei belastbar bis 500 mA, 24 V

## Programmierung

Der RCO 20C-iS wird mit kundenspezifischen Software-Applikationen ausgestattet. Die Integration der Software erfolgt werksseitig. Vor Ort ist nur noch das Einstellen von Parametern durch den Betreiber notwendig.

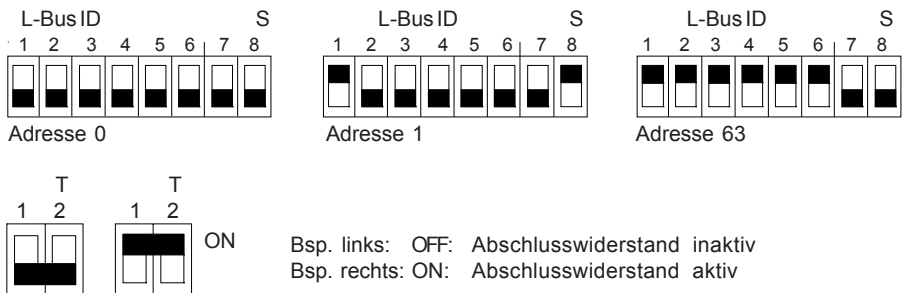
## Anschlussbelegung



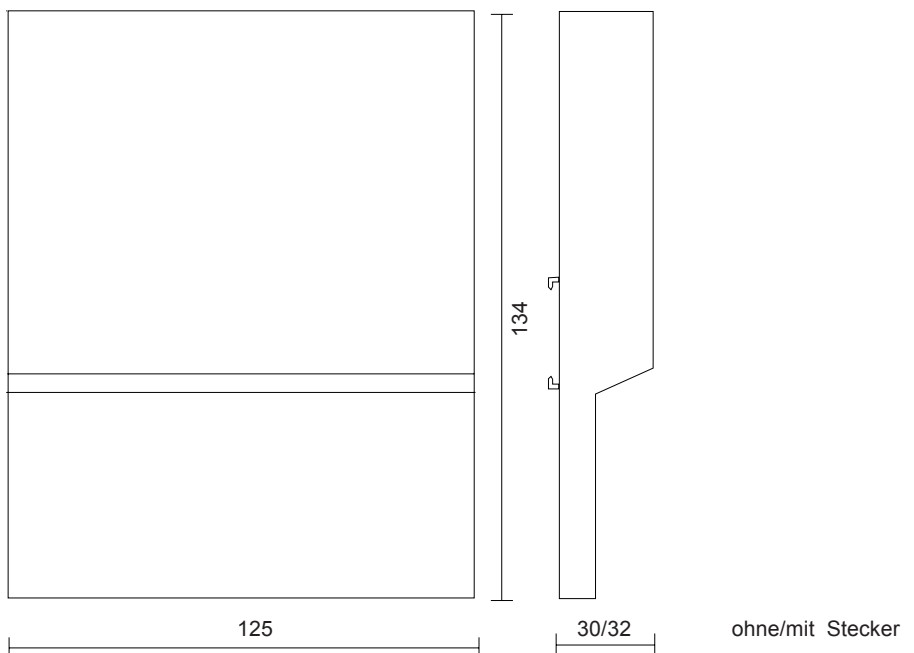
## Schnittstellen

### L-Bus Anschluss

## Adressierungs Hinweis



## Maßbilder



## Lieferumfang

RCO20C-iS