

Datenblatt

RCO 8C-S



Anwendungen

Controleta RCO 8C-S ist ein I/O-Modul. Das Gerät ist in Verbindung mit einem Master Modul RCO 16C-M einsetzbar und für Betrieb im Netzwerk geeignet. Das Slave-Modul RCO 8C-S kann für Regelungs- und Steuerungsaufgaben in der Gebäudeautomation, einschließlich moderner Optimierungsaufgaben eingesetzt werden. Bis zu ca. 32 Slave-Module RCO 8C-S können über eine Vierdrahtleitung an einem Master Controller zusammengeschaltet werden und miteinander kommunizieren.

Merkmale

- 4 Universal-Eingänge
- 4 Analog-Ausgänge
- Steckbare Klemmen
- Geringe Baugröße
- Elektromagnetische Verträglichkeit (EMV) nach europäischer Norm EN 50 082
- HF-Emission nach europäischer Norm EN 55 011
- CE-Kennzeichnung



Umgebungsbedingungen

Umgebungstemperatur:
0...50 °C

Umgebungsfeuchte:
0...90 % relative Luftfeuchte, nicht kondensierend

Ausführung

Alugehäuse für Schaltschrankbau
Abmessungen: Tiefe 30 mm, Frontabmessung 110 mm x 134 mm
Gewicht: 350 g

Elektrische Daten

Spannungsversorgung	24 VAC/DC +/- 10%
Leistungsaufnahme	3 VA
Schutzart	IP20 nach DIN 40050

L-Bus

Bus:
Vierdraht-Bus mit Spannungsversorgung Länge 500 - 1000 m für ca. 32 Geräte.
Geräteadresse über DIP-Schalter einstellbar.

Übertragungsgeschwindigkeit:
Standard: 100 kbps
Umschaltbar auf 20 kbps

Funktionsdaten

Kommunikationsschnittstellen:
1 L-Bus-Anschluss

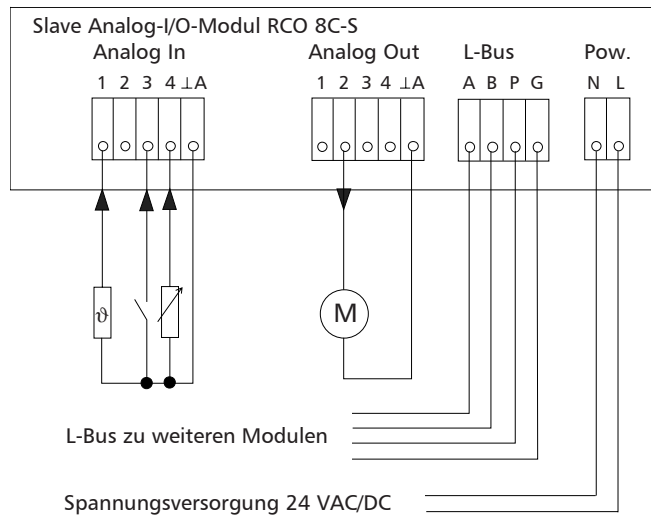
Eingänge:
4 Universal-Eingänge, NTC 10 kOhm, NTC 30 kOhm, 0 ... 10 VDC

Ausgänge:
4 Analog-Ausgänge, 0 ... 10 VDC mit 8 Bit Auflösung, über Software steuerbar gegen GND.
• Belastbarkeit max. 8 mA im Bereich von 0 ... 7 VDC bzw. bis 5 mA bis 10 VDC

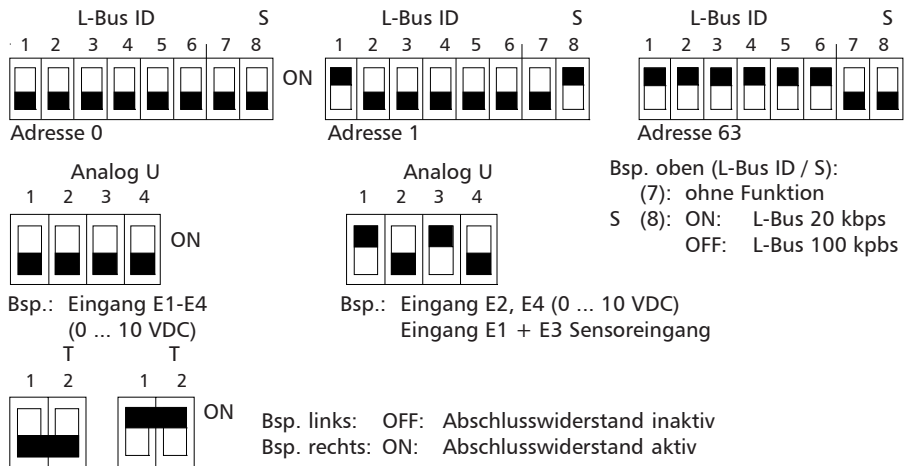
Programmierung

Im Master Modul RCO 16C-M

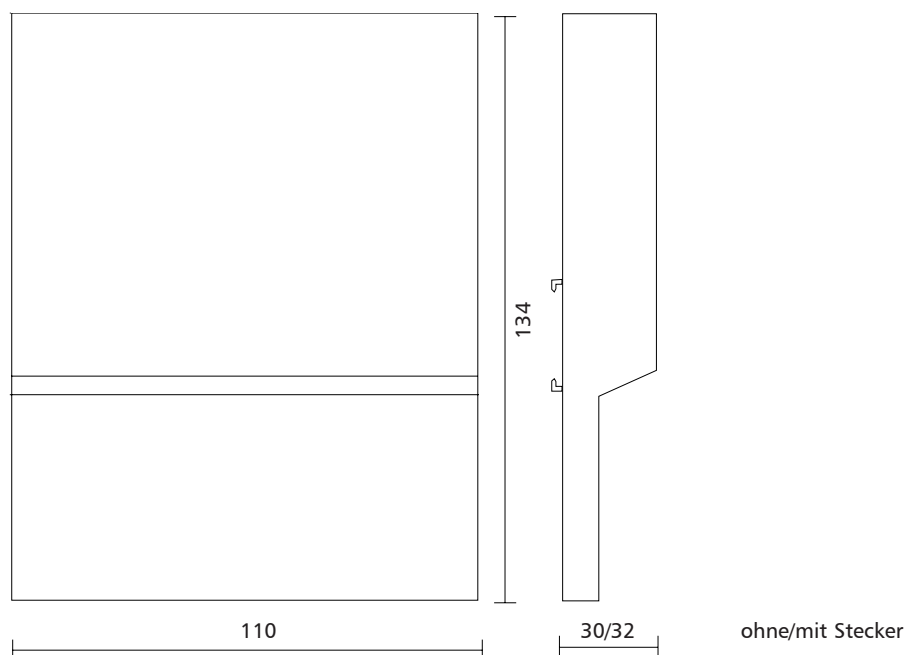
Anschlussbelegung



Adressierungs Hinweis



Maßbilder



Lieferumfang

RCO 8C-S