

Datenblatt

RCO 8C-fS



Anwendungen

Contolesta RCO 8C-fS ist ein I/O-Modul. Das Gerät ist in Verbindung mit einem Master Modul RCO 16C-M einsetzbar und für autarken als auch Netzwerkbetrieb geeignet. Das Slave-Modul RCO 8C-fS ist für Regelungs- und Steuerungsaufgaben bei Einzelraumregelungen in der Gebäudeautomation einsetzbar. Bis zu 32 Slave-Module RCO 8C-fS können über eine Vierdrahtleitung an einem Master Controller zusammengeschaltet werden und miteinander kommunizieren.

Das Einzelraumregelungs-Modul RCO 8C-fS ist mit einer festen, parametrierbaren -Applikation versehen.

Die Ansteuerung von Heiz- und Kühlventil, sowie für den FAN-Coil erfolgt stufenlos über einen 0 ... 10 VDC Ausgang.

Über Variable sind die Parameter für PID-Regelung, Heiz- und Kühlfunktion mit Neutralzone usw. einstellbar.

Die Zeitprogramme für die einzelnen Räume sind im Master programmier- und parametrierbar.

Merkmale

- Eingang für Raumtemperaturfühler
- Eingang für Sollwertversteller +/- 3K
- Eingang Wahlschalter FAN-Coil Aus / Auto
- Eingang für Fensterkontakt
- Ausgang für Heizventil 0 ... 10 VDC
- Ausgang für Kühlventil 0 ... 10 VDC
- Ausgang für FAN-Coil 0 ... 10 VDC
- Ausgang für Betriebsmelde LED
- Steckbare Klemmen
- Geringe Baugröße
- Elektromagnetische Verträglichkeit (EMV) nach europäischer Norm EN 50 082
- HF-Emission nach europäischer Norm EN 55 011
- CE-Kennzeichnung



Umgebungsbedingungen

Umgebungstemperatur:
0...50 °C

Umgebungsfeuchte:
0...90 % relative Luftfeuchte, nicht kondensierend

Ausführung

Alugehäuse für Schaltschrankeinbau
Abmessungen: Tiefe 30 mm, Frontabmessung 110 mm x 134 mm
Gewicht: 350 g

Elektrische Daten

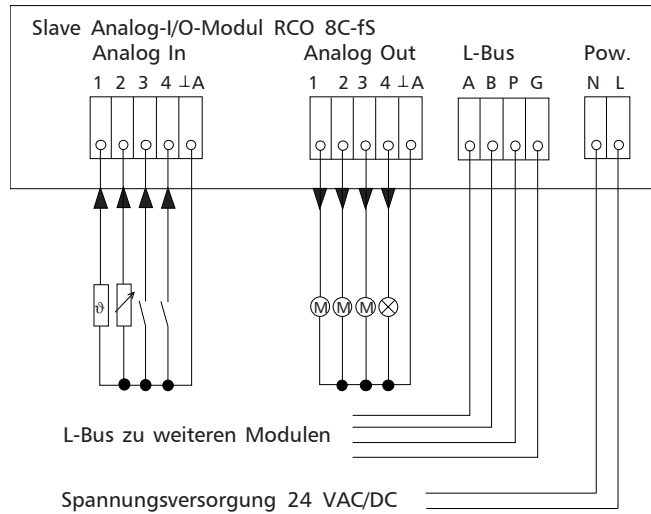
Spannungsversorgung	24 VAC/DC +/- 10%
Leistungsaufnahme	3 VA
Schutzart	IP20 nach DIN 40050

L-Bus
Bus:
 Vierdraht-Bus mit Spannungsversorgung Länge 500 - 1000 m für ca. 32 Geräte.
 Geräteadresse über DIP-Schalter einstellbar.

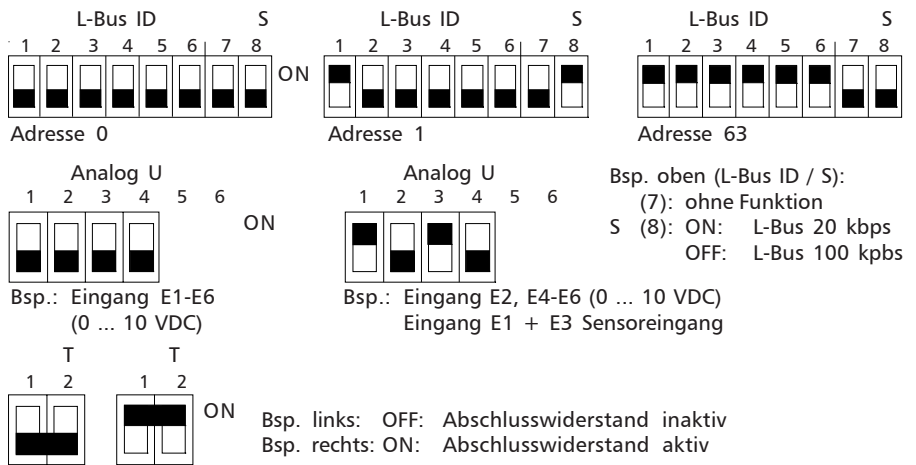
Übertragungsgeschwindigkeit:
 Standard: 100 kbps
 Umschaltbar auf 20 kbps

Funktionsdaten
Kommunikationsschnittstellen:
 1 L-Bus-Anschluss

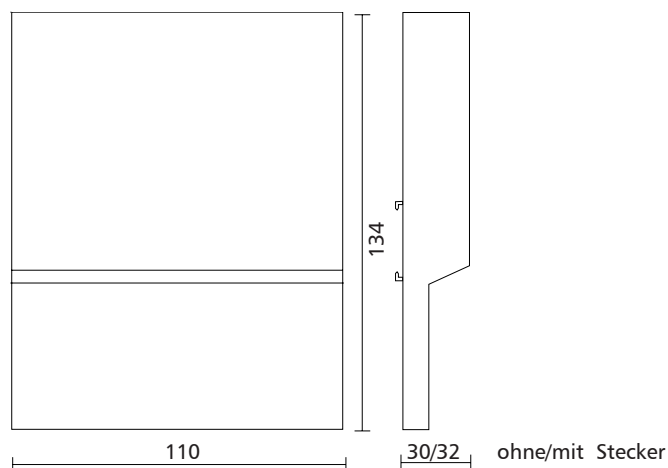
Anschlussbelegung



Adressierungs Hinweis



Maßbilder



Lieferumfang RCO 8C-fS