

Datenblatt



RCO 9C-S

Anwendungen

CONTROLESTA RCO 9C-S ist ein I/O-Modul. Das Gerät ist in Verbindung mit einem Master Modul RCO 16C-M einsetzbar und für Betrieb im Netzwerk geeignet. Das Slave-Modul RCO 9C-S kann für Regelungs- und Steuerungsaufgaben in der Gebäudeautomation, einschließlich moderner Optimierungsaufgaben eingesetzt werden. Bis zu 32 Slave-Module RCO 9C-S können über eine Vierdrahtleitung an einem Master Controller zusammengeschaltet werden und miteinander kommunizieren.

Merkmale

- 2 Temperatur-Eingänge
- 2 Digital-Eingänge
- 5 Digital-Ausgänge
- Steckbare Klemmen
- Geringe Baugröße
- Elektromagnetische Verträglichkeit (EMV) nach europäischer Norm EN 50 082
- HF-Emission nach europäischer Norm EN 55 011
- CE-Kennzeichnung



Umgebungsbedingungen

Umgebungstemperatur:
0...50 °C

Umgebungsfeuchte:
0...90 % relative Luftfeuchte, nicht kondensierend

Ausführung

Alugehäuse für Schaltschrankeinbau
Abmessungen: Tiefe 30 mm, Frontabmessung 110 mm x 134 mm
Gewicht: 250 g

Elektrische Daten

Spannungsversorgung	über L-Bus
Leistungsaufnahme	3 VA
Schutzart	IP20 nach DIN 40050

Bus

Bus L:
Vierdraht-Bus mit Spannungsversorgung Länge 500 - 1000 m für max. 32 Geräte.
Geräteadresse über DIP-Schalter einstellbar.

Übertragungsgeschwindigkeit:
Standard: 100 kbps
Umschaltbar auf 20 kbps

Funktionsdaten

Kommunikationsschnittstellen:
1 L-Bus-Anschluss

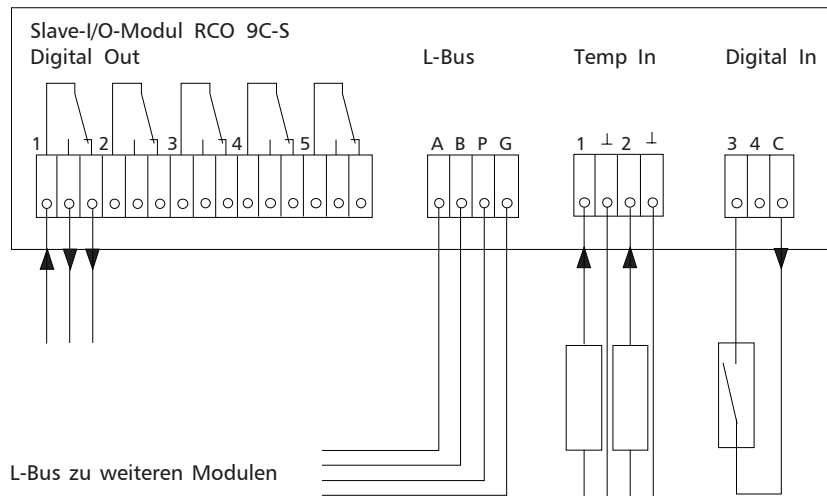
Eingänge:
2 Temperatur-Eingänge, NTC 10 kOhm, NTC30 kOhm
2 Digital-Eingänge (potentialfreier Kontakt)
Normal OFFEN = Aus
Bei Kurzschluss gegen GND = Ein

Ausgänge:
5 Digital-Wechsler-Ausgänge
• 2-Punkt-Ausgang potentialfrei belastbar bis 4 A, 230 V

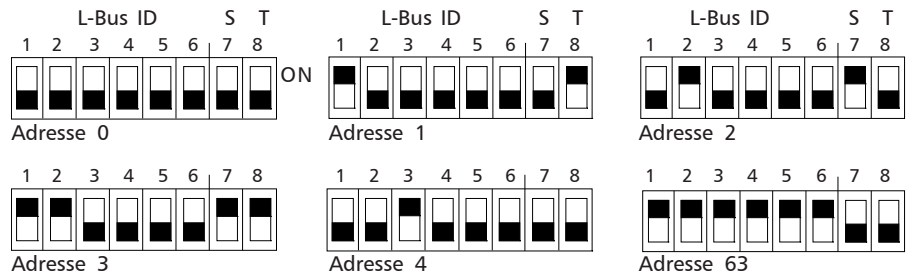
Programmierung

Im Master Modul RCO 16C-M

Anschlussbelegung



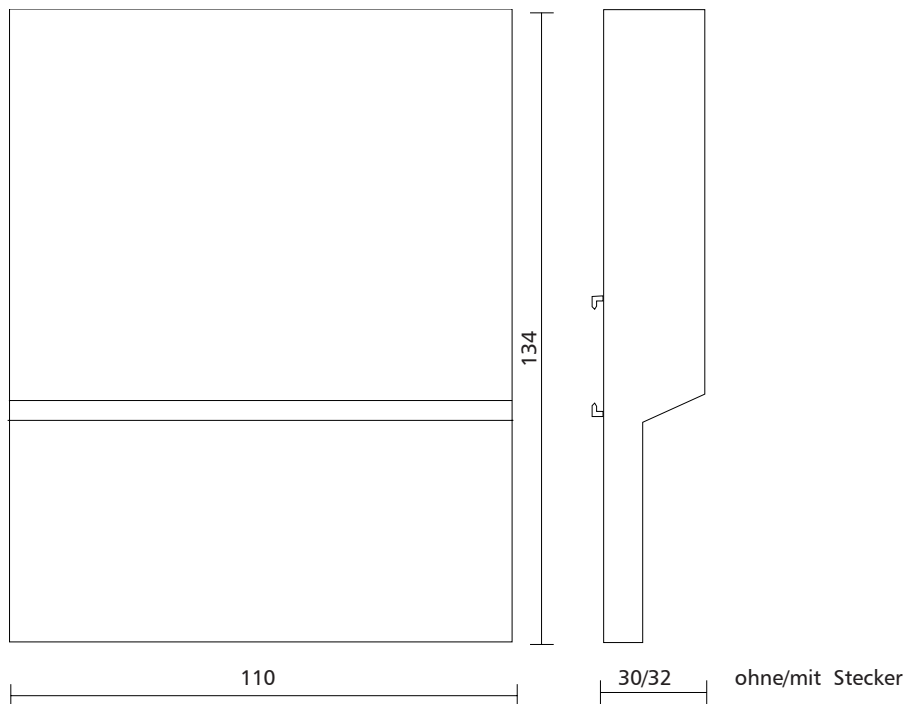
Adressierungs Hinweis



S (7) auf On: L-Bus 20 kbps
S (7) auf OFF: L-Bus 100 kbps

T (8) auf On: Abschlusswiderstand aktiv
T (8) auf OFF: Abschlusswiderstand inaktiv

Maßbilder



Lieferumfang

RCO 9C-5