

Datenblatt



Anwendungen

Das Koppel-Modul REN267A00 wird als Handnotbedienebene für das Energiemanagement- und Gebäudeleitsystem ENERGESTA REN eingesetzt. Es integriert die Handnotbedienung und das erforderliche Koppelrelais in einem Gehäuse.

Das Koppel-Modul stellt die Schnittstelle zwischen dem Energiemanagement- und Gebäudeleitsystem auf der einen Seite und der betriebstechnischen Anlage (BTA) auf der anderen Seite her. Zwischen beiden Bereichen wird dadurch eine klare Trennung vollzogen.

Merkmale

- Schaltender potentialfreier 2-Punkt-Ausgang, realisiert mit einem Relais
- Anschließbar an einen digitalen Ausgang der Controlesta RCO ... und ENERGESTA REN...
- Dreipoliger Handschalter mit den Positionen EIN - AUS - AUTO
- Schaltkontakte sind als Wechsler ausgeführt
- Schaltleistung 230 V / 6 A
- Eine LED zur Anzeige der momentanen Schaltsituation des Relais
- Ein Potentialfreier Kontakt, der anzeigt, ob der Handschalter aus der Stellung AUTO herausbewegt wurde
- Versorgungsspannung 24 VAC
- Geringe Baugröße
- DIN-Schienenmontage
- Elektromagnetische Verträglichkeit (EMV) nach europäischer Norm EN 50 082
HF-Emission nach europäischer Norm EN 55 011
CE-Kennzeichnung
- Hergestellt nach ISO 9002



Gebäudeleitsystem Koppel-Modul für einen 2-Punkt-Ausgang

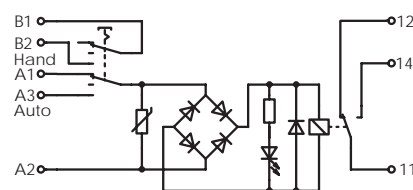
Umgebungsbedingungen	Umgebungstemperatur:	0 ... 50 °C	
	Feuchtigkeitsklasse:	F nach DIN 40050	
Abmessungen	Montage auf DIN-Schiene	beliebige Einbaulage	
	Abmessungen:	B x H x T 11 x 60 x 60 mm	
	Klemmen:	Schraubklemmen	
	Gewicht:	ca. 45 g	
Technische Daten	Eingangsseite	Versorgungsspannung:	24 VAC /DC +/- 10%, 50 Hz
		Stromaufnahme:	13 mA
		Steuerspannung:	Spannungssignal 0 oder 24 VAC/DC über dem Digital-Ausgang einer Controlesta RCO oder einer Feldstation REN...
		Relaiszustandsanzeige:	LED rot
	Rückmeldung Handschaltung:	Der potentialfreie Kontakt öffnet, wenn der Handschalter aus der Stellung AUTO herausbewegt wurde.	
	Ausgangsseite:	Schaltleistung	Max. 230 VAC, max. 6 A
		Anschlussquerschnitt:	2,5 mm ²
		Isolation nach VDE 0110/01.89:	Bemessungsspannung 250 V; Überspannungskategorie III; Verschmutzungsgrad 3
		Schutzart nach DIN 40050:	Gehäuse IP 50, Klemmen IP 20
		Prüfspannung Spule/Kontakt:	2000 V 50 Hz 1min...

Schaltzustände je Kanal:

Handschalterstellung	Digital-Ausgang der RCO- oder REN...-Station	Relais	LED	Rückmeldung ¹⁾ Handschaltung
AUTO	Relais/Triac gesperrt	passiv	AUS	EIN
AUTO	Relais/Triac auf Durchgang	aktiv	EIN	EIN
0	ohne Einfluss	passiv	AUS	AUS
HAND	ohne Einfluss	aktiv	EIN	AUS

¹⁾Rückmeldung EIN: Kontakt geschlossen; Rückmeldung AUS: Kontakt geöffnet

Anschlussbelegung



A1	A2
B1	B2
11	A3
12	14

A3... Verbunden mit Digital-Ausgang aus der RCO- oder REN...-Station

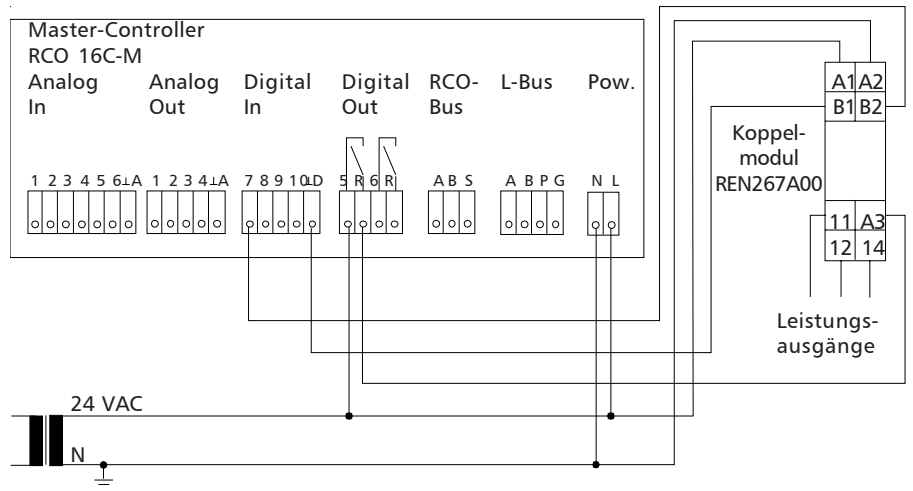
Leistungskontakte	11...	RET
	14...	Schließer
	12...	Öffner
		RCO... REN...
	A1...	24 VAC N
	A2...	N 24 VAC
	B1, B2...	Rückmeldung der Handschaltung

Gebäudeleitsystem

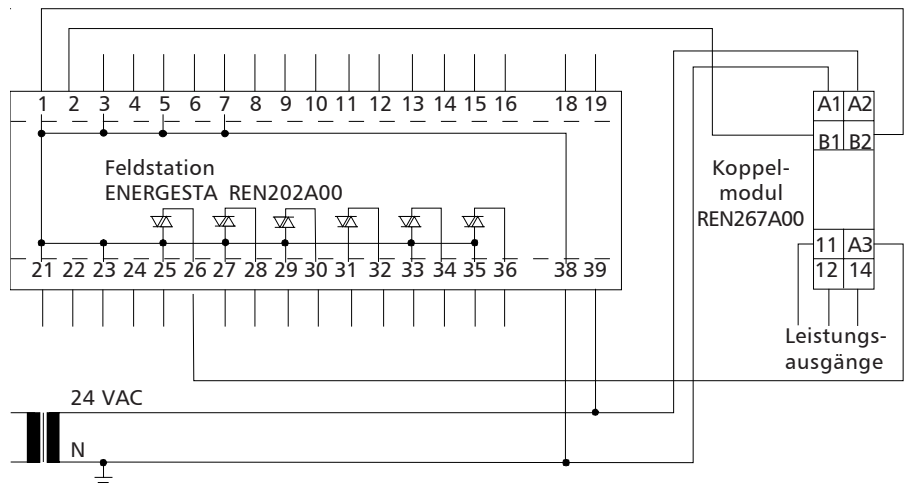
Koppel-Modul für einen 2-Punkt-Ausgang

Anschlussbelegung

Anschlussbeispiel: Koppel-Modul REN267A00 an einen Master-Controller RCO 16C-M

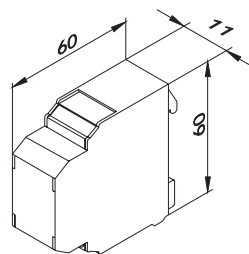


Anschlussbeispiel: Koppel-Modul REN267A00 an einer Feldstation REN202A00



Achtung: Bei REN Triac-Ausgängen wird nach N geschaltet! Daher muss A2 an 24 VAC gelegt werden.

Maßbild



Lieferumfang

REN267A00