

Datenblatt



Anwendungen

Das Koppel-Modul REN268A00 dient zur Steuerung von Aggregaten, Pumpen, Ventilatoren oder Brennern und wird als Handnotbedienebene für das Energiemanagement- und Gebäudeleitsystem Controlesta RCO und ENERGESTA REN eingesetzt. Es integriert die Handnotbedienung und die erforderlichen Koppelrelais in einem Gehäuse.

Das Koppel-Modul stellt die Schnittstelle zwischen dem Energiemanagement- und Gebäudeleitsystem auf der einen Seite und der betriebstechnischen Anlage (BTA) auf der anderen Seite her. Zwischen beiden Bereichen wird dadurch eine klare Trennung vollzogen.

Merkmale

- 2 Schaltende potentialfrei 2-Punkt-Ausgänge zur Ansteuerung eines 2-stufigen Kessels
- Ein dreipoliger Handschalter mit den Positionen 0, 1, 2
- Ein zweipoliger Handschalter mit den Positionen AUTO - HAND
- Zwei Relais
- Zwei LED's zur Anzeige der momentanen Schaltsituation der Relais
- Ein potentialfreier Kontakt, der anzeigt, ob der Handschalter aus der Stellung AUTO herausbewegt wurde
- Versorgungsspannung 24 VAC
- Geringe Baugröße
- DIN-Schienenmontage
- Elektromagnetische Verträglichkeit (EMV) nach europäischer Norm EN 50 082
HF-Emission nach europäischer Norm EN 55 011
CE-Kennzeichnung
- Hergestellt nach ISO 9002

Gebäudeleitsystem Koppel-Modul für einen analogen Ausgang (2x2-Punkt Modus)

Umgebungsbedingungen	Umgebungstemperatur:	0 ... 50 °C	
	Feuchtigkeitsklasse:	F nach DIN 40050	
Abmessungen	Montage auf DIN-Schiene	beliebige Einbaulage	
	Abmessungen:	B x H x T 22,5 x 60 x 60 mm	
	Klemmen:	Schraubklemmen	
	Gewicht:	ca. 70 g	
Technische Daten	Eingangsseite	Versorgungsspannung (U _n):	24 VAC / DC
		Betriebsspannungsbereich:	0,9 ... 1,1 U _n
		Stromaufnahme:	100 mA bei 24 VAC / 35 mA bei 24 VDC
		Steuerspannung:	Spannungssignal 0,0; 5,0 oder 10,0 VDC aus dem Analog-Ausgang einer Controlesta RCO oder einer Feldstation REN...
	Anzeige:	Zwei LED; gelb K1 und rot K2 zur Zustandsanzeige der beiden Relais	
	Rückmeldung Handschaltung:	Ein potentialfreier Kontakt öffnet, wenn der zweipolige Handschalter aus der Stellung AUTO herausbewegt wurde.	
	Ausgangsseite:	Schaltvermögen (Rückmeldung):	B1, B2: 28 VDC / 120 VAC / 100mA ohmsche Last
		zulässige Schalthäufigkeit:	1200 Schaltspiele/h
		Schaltleistung	6 A / 250 V / 1500 VA
		Anschlussquerschnitt:	2,5 mm ²
Isolation nach VDE 0110/01.89:		Bemessungsspannung 250 V; Überspannungskategorie III; Verschmutzungsgrad 3	
Schutzart nach EN 60529:		Gehäuse IP 50, Klemmen IP 20	
Prüfspannung Spule/Kontakt:	4000 V 50 Hz 1min...		

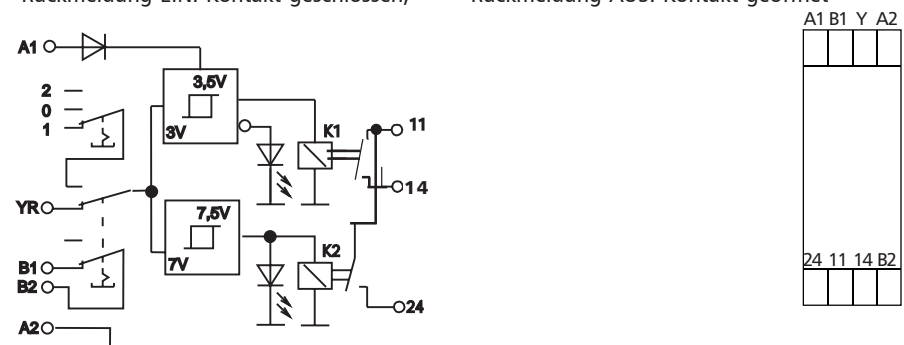
Schaltzustände je Kanal:

Schalter 1	Schalter 2	Analog-Ausgang der RCO- o. REN...-Station	Relais K1	Relais K2	LED	Rückmeldung ¹⁾ Handschaltung
AUTO	o. Einfluss	0 VDC	passiv	passiv	keine	EIN
AUTO	o. Einfluss	5 VDC	aktiv	passiv	K1	EIN
AUTO	o. Einfluss	10 VDC	aktiv	aktiv	K1 + K2	EIN
MANU	0	o. Einfluss	passiv	passiv	keine	AUS
MANU	1	o. Einfluss	aktiv	passiv	K1	AUS
MANU	2	o. Einfluss	aktiv	aktiv	K1 + K2	AUS

¹⁾Rückmeldung EIN: Kontakt geschlossen;

Rückmeldung AUS: Kontakt geöffnet

Anschlussbelegung



YR...

Analog-Ausgang aus der RCO- oder REN... Station

Leistungskontakte 14... Stufe 1
11... RET
24... Stufe 2

A1, A2... 24 VAC

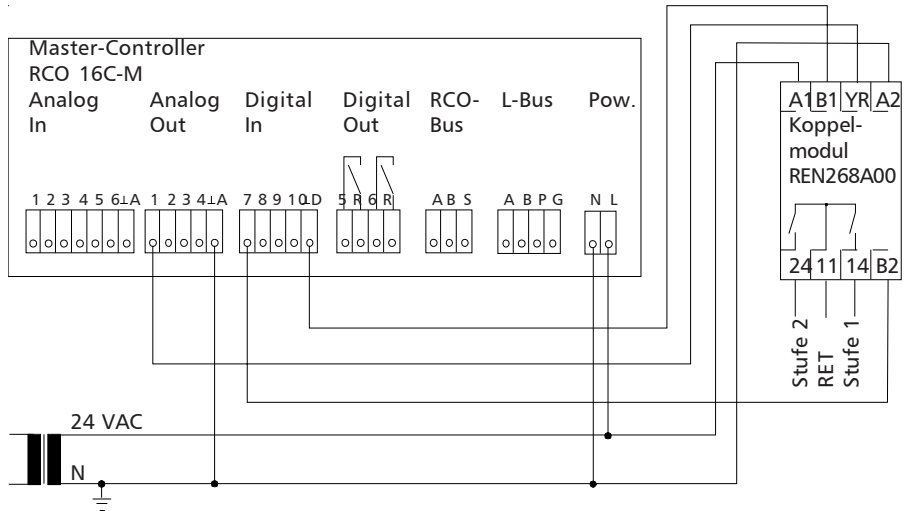
B1, B2... Rückmeldung der Handschaltung

Gebäudeleitsystem

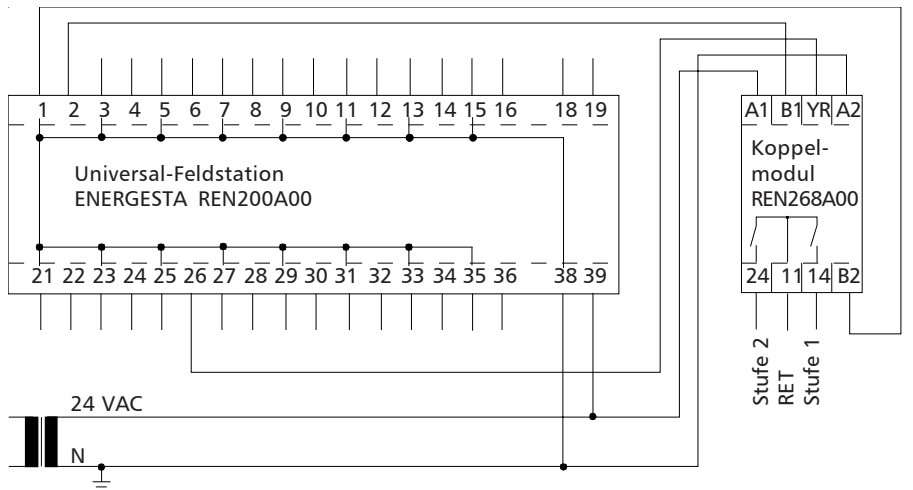
Koppel-Modul für einen analogen Ausgang (2x2-Punkt Modus)

Anschlussbelegung

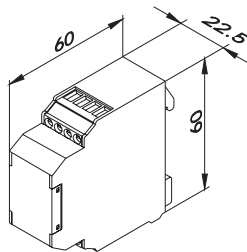
Anschlussbeispiel: Koppel-Modul REN268A00 an einen Master-Controller RCO 16C-M



Anschlussbeispiel: Koppel-Modul REN268A00 an einer Feldstation REN200A00



Maßbild



Lieferumfang

REN268A00