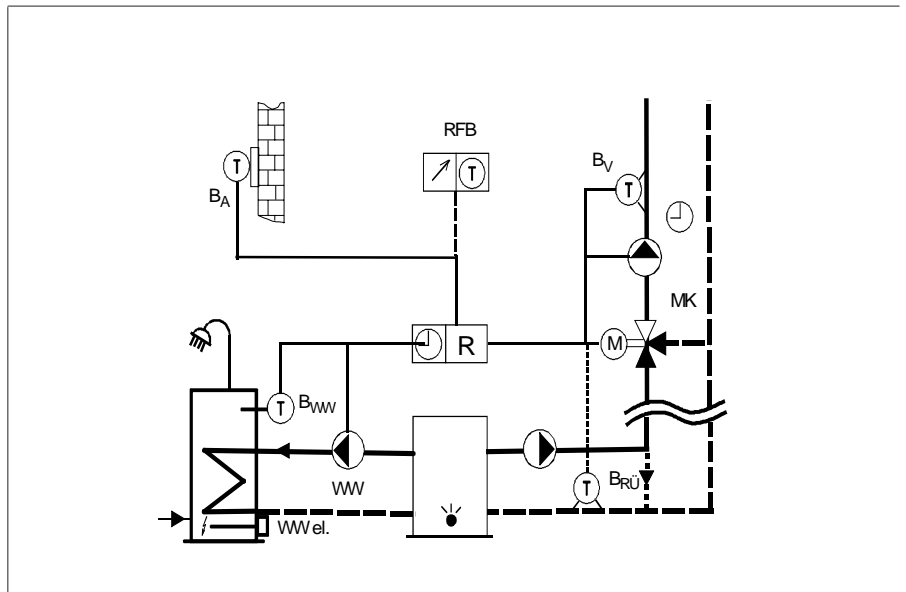


Applikation 04

**Mischer-Heizkreis ohne Ansteuerung des Brenners** (Bei externer "Festwert"-Regelung des Kessels).  
**Warmwasseraufbereitung**



Anwendung

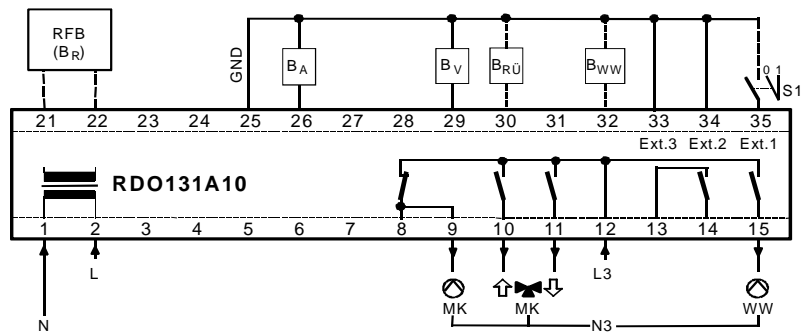
**Mischer-Heizkreis ohne Ansteuerung des Brenners** für witterungsgeführte und/oder raumtemperaturgeführte Regelung des Mischer-Heizkreises. (Fühler BRÜ angeschlossen -> Rücklaufhochhaltung)  
(Bei externer "Festwert"-Regelung des Kessels, z.B. durch externen Thermostaten)  
**Warmwasseraufbereitung** mit einer Ladepumpe. (Die Überhöhung der Warmwassertemperatur muss mindestens 10K betragen).

Hinweis

Bei Bodenheizung : Keine Raumregelung verwenden (Aussenfühler muss angeschlossen sein)!  
Mit dem Potentiometer Kesselminimalbegrenzung wird der Wert der Rücklaufminimalbegrenzung eingestellt. (KK-Pumpe und MK-Pumpe werden mit dem gleichen Relais angesteuert)

Installation / Anschluss-Schema

Nach Anwendungsschema oder Gesamtstromlaufplan verdrahten. Anschluss durch Fachkraft gemäss den örtlichen Vorschriften. Die Verbindungen der Temperaturfühler und der Fernbedienung zum Regler sind mit einer Schutzkleinspannung versehen. Diese sind vorzugsweise getrennt von Netzleitungen zu verlegen.



S1 :Extern Standby Heizung

0 = Betriebsart des Reglers nicht beeinflusst

1 = Heizbetrieb und Warmwasserladung gesperrt; Frostschutz aktiv

Reglerkonfiguration:

Ext.3 (33)	Ext.2 (34)	Ext.2 : (Klemme 34) Ext.3 : (Klemme 33)	-- = offen X = verbunden mit GND
X	--	Direkter Kessel-Heizkreis	
--	--	Mischer-Heizkreis (auch mit Rücklaufhochhaltung möglich)	
--	X	Mischer-Heizkreis und direkter Kessel-Heizkreis. Die Pumpen werden mit dem gleichen Relais angesteuert. (direkter Kessel-Heizkreis ist Hilfskreis für Radiatoren mit vorgeschaltetem Thermostatventil)	
X	X	<b>Mischer-Heizkreis (auch mit Rücklaufhochhaltung möglich) ohne Kesselregelung</b> <b>(Bei externer "Festwert"- Regelung des Kessels)</b>	



**Parameterliste**

Parameter	Einstellung	Werk	Min	Max	Anlagewert	Dim
<b>Kesselkreis</b>						
Schaltdifferenz Brenner (SD1)	Potentiometer	AUS Keine Funktion				
Kesselminimalbegrenzung (TKmin)	Potentiometer	Keine Funktion				
Bei aktiver Rücklaufhochhaltung: Rücklaufminimalbegrenzung (TRÜmin)	(TKmin > TRÜmin + 5K)					
(O=Kesselanfahrerschutz & Warmwasserentladeschutz AUS)						
<b>Mischerheizkreis</b>						
Regelung mit PI-Verhalten		3-Punkt				
Mischerlaufzeit	fix	4	3	5		mm
Steilheit (S)	Potentiometer	1	0,2	3		
Heizkennlinie Fixpunkt:	fix	20				°C
Nachlaufzeit Heizkreispumpe	fix	0				mm
Sommerintervallbetrieb der Heizkreispumpe	fix	Ein				
<b>Warmwasserkreis</b>						
Freigabe der WW-Ladung	fix	kein Vorrang				
Nachlaufzeit WW-Ladepumpe	fix	0				mm
Kesseltemperatur	extern					
Sollwert Warmwassertemperatur (mit Stellung :  Frostschutz)	Potentiometer	50	/ 40	70		°C
Sollwert Warmwassertemperatur "Frostschutz"	fix	5				°C
Schaltdifferenz	fix	6				K
<b>Werte</b>						
Sollwert Raumtemperatur "normal"	Potentiometer	20	14	26		°C
Sollwert Raumtemperatur "reduziert" (= f[Raumtemp."normal"])	Potentiometer	-6	-2	-10		K
Sollwert Raumtemperatur "Frostschutz"	fix	5				°C
Einsatzpunkt Tagesheizgrenzenautomatik	f[S und Raumeinfluss]					
Anlagefrostschutztemperatur (= f[Aussentemperatur])	fix	1				°C
Raumeinfluss (B <sub>A</sub> & B <sub>R</sub> : Raumtemperatur-Aufschaltung)	fix	25				%
(Nur B <sub>R</sub> : Raumtemperatur-Regelung)	fix	150				%

Pos	Gerät		Typ	Stk:
	Wir empfehlen: Heizungsregler DOMOTESTA Heizungsregler DOMOTESTA	Tages-Schaltuhr mit Gangreserve; LED Anzeige Wochen-Schaltuhr mit Gangreserve; LED Anzeige	<b>RDO131A100</b> <b>RDO131A102</b>	
B <sub>A</sub> B <sub>WW</sub>	Witterungstemperaturfühler Kabelwarmwasserfühler Kabeltemperaturfühler	10kΩ NTC; IP40; Schraubklemmen 1kΩ PTC; IP54; l=4,0m; Tmax= 80°C 1kΩ PTC; IP54; l=1,6m; Tmax=120°C 1kΩ PTC; IP54; l=2,5m; Tmax=120°C	FT12A RFT213A40 RFT203A16 RFT203A25	
RFB	Raumfernbedienung Raumfernbedienung	Wie RFB411A in neuem Gehäuse Wandmontage; 10kΩ NTC Raumsollwertkorrektur; Programmschalter ("normal"/"Auto"/"reduziert")	RFB410A RFB411A	
B <sub>R</sub>	Raumfühler Raumfühler	Wie RFT016A02 in neuem Gehäuse Wandmontage; 10kΩ NTC (weiss)	RFT410A RFT016A02	
	Steckerleisten für AMP Steckerleisten mit Schraubklemmen Grundplatte 1 Anbausatz zu Grundplatte	2x15 Klemmen; ohne AMP-Messer 2x15 Klemmen; Kabelquerschnitt 2x1,5mm <sup>2</sup> mit Schraub-Steckerleisten 2x15 Klemmenraumerweiterung für Stopfbuchsen	RZB500A RZB510A RZB520A RZB521A	
RFV	Fühlervervielfacher	230VAC; Eingänge Fühler : 1xNTC; 3xPTC (Pro Fühlerausgang : max. 5 Fühlereingänge)	RFV400A	
MK	Dreiweghahnen Vierweghahnen Stellantrieb zu Hahnen	Div Durchmesser ; max. 6 bar; 110°C Div Durchmesser ; max. 6 bar; 110°C Drehmoment 10 Nm; 280s; 230VAC (Mit Universalanbausatz für Elesta-Hahnen)	H3G.../H3F... H4G.../H4F... NR230-22B	
	Ventile	Auf Anfrage		

