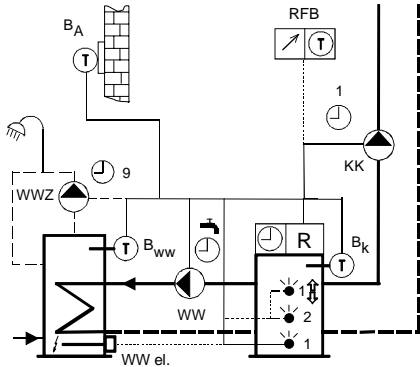


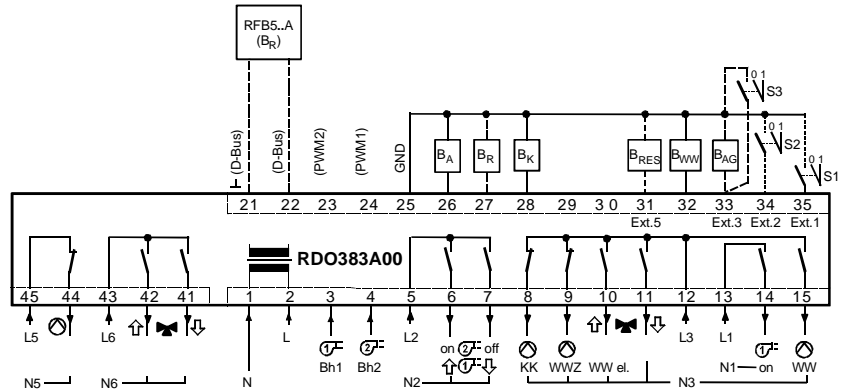
Applikation 383_100

- Brenner 1-stufig, 2-stufig oder modulierend
- Kessel-Heizkreis
- Warmwasseraufbereitung mit Ladepumpe
(Schichtspeicherladung bei Verwendung des 2.WW-Fühlers)
Option: Warmwasser-Zirkulationspumpe, WW-Ladung elektrisch

Prinzipschaltbild



Installation / Anschluss-Schema



Klemmenbelegung:

A:

1	N (N ₁)
2, 5, 12, 13	L, L2, L3, L1
3	⊖ Bh1
4	⊖ Bh2
6	⊖ 2 ↑
7	⊖ 2 ↓
8	⊙ KK
9	⊙ MK1
10	↑ ⊗ MK1
11	⊗ ↓ MK1
14	⊖ 1 on
15	⊙ WW
43, 45	L6, L5
44	Q3 / ⊙ MK2
42	Q2 / ↑ ⊗ MK2
41	Q1 / ⊗ ↓ MK2

B:

21	D-Bus
22	D-Bus
23	PWM 2
24	PWM 1
25	GND
26	B _A
27	B _R
28	B _K
29	B _V
30	B _{RÜ}
31	B _{RES}
32	B _{WW}
33	B _{AG}
34	S3 (Ext 3)
34	S2 (Ext 2)
35	S1 (Ext 1)
	RFB
	⊙ WWZ
	WW el.

230 VAC: Eingänge und Ausgänge

Nulleiter
Phase
Betriebsstundenzähler Brenner Stufe 1 (230VAC)
Betriebsstundenzähler Brenner Stufe 2 (230VAC)
Brenner Stufe 2 EIN / Stufe 1 Modulation AUF
Brenner Stufe 2 AUS / Stufe 1 Modulation ZU
Kesselkreispumpe
WW-Zirkulationspumpe
WW-Elektroeinsatz
Frei
Brenner Stufe 1 EIN
Ladepumpe Warmwasserkreis
Phase
Frei
Frei
Frei

Schutzkleinspannung: Ein- und Ausgänge

Gerätebus für Raumfernbedienung, ...	
Gerätebus für Raumfernbedienung, ...	
Frei	
Frei	
Masse	
Witterungsfühler	FT12A
Raumfühler	RFT410A
Kesselfühler	RFT203A.. (FT1A, FT2A)
Frei	
Frei	
Reservefühler (Warmwasserfühler 2)	RFT213A (FT2A)
Warmwasserfühler 1	RFT213A (FT2A)
Abgasfühler oder	RFT223A
Eingang 3 konfigurierbar	(ext. WW-Ladung elektrisch)
Eingang 2 konfigurierbar	(ext. Sommerbetrieb)
Eingang 1 konfigurierbar	(ext. Standby Regler)
Freieinstellgerät zur Raumtemperaturkorrektur mit Raumfühler	
Warmwasser-Zirkulationspumpe (mit RM ansteuerbar)	
Warmwasserladung elektrisch (durch den Elektroeinsatz)	



Fachmannebene aktivieren um die Parameter zu verändern!

Überprüfen Sie die Werkeinstellungen der Parameter gemäss dem Benutzerhandbuch!

Par. 102 Fett: Für diese Applikation erforderliche Einstellungen
Par. 102 Fett, kursiv: Einstellungen, welche kontrolliert werden sollen

Wert Aktuell: Werk: OK: Kreise:

Par. 102 = 2	1		Brenner 2-stufig
3			Brenner modulierend
Par. 103	0		Abgasfühler (1=angeschlossen)
Par. 110 = 0	4		Kessel-Heizkreis
Par. 116	1		WW-Ladung mit Ladepumpe (2=Umlenkventil)
Par. 117	1		Ausrüstung WW-Boiler (2 WW-Fühler, WW-Thermostat möglich)
Par. 118 = 6	0		WW-Elektroeinsatz auf Ausgang "⬆️ MK1" konfigurieren (Klemme 10)
Par. 122	0		Funktion Eingang BAG konfigurieren (Klemme 33): (3: Ext. WW-Ladung elektrisch / 20: Abgasfühler)
Par. 123	21		Funktion Eingang BRES konfigurieren (Klemme 31): (22: WW-Fühler 2, wenn Par.117=2)
Par. 125	0		Konfiguration Eingang BR (Klemme 27): Aussenfühler 2 oder Raumfühler möglich
Par. 129 = 5	0		Freie Schaltuhr auf Ausgang "⊙ MK1" konfigurieren (Klemme 9, WW-Zirkulationspumpe) Freie Schaltuhr: ⊙ Feld "⊙ ⚡"; OK Schaltuhr No9 anwählbar
Par. 140	6		Schalt Differenz Brennerstufe 1 (Grundeinstellungen modulierender Brenner: Par.140=10; Par.142=4; Par.143=5)
Par. 141	8		Schalt Differenz Brennerumschaltung (Stufe 2)
Par. 142	1		Minimale Verzögerungszeit (Stufe 2 ein; Modulationsfreigabe)
Par. 143	1		Minimale Brennerlaufzeit (Stufe 1)
Par. 144..148			Brennereinstellungen modulierender Brenner (P, I, D, Laufzeit)
Par. 150	38		Kesselminimalbegrenzung
Par. 156	240		Maximale Abgastemperatur (wenn Par.103=1)
Par. 157	1		Kesselanfahrtschutz und WW-Entladeschutz (0=aus)
Par. 160	20	III 1	Heizkennlinien: Vorlauftemperatur im Fixpunkt (bei T _A =20°C)
Par. 161	-10	III 1	Heizkennlinien: Aussentemperatur im Auslegepunkt
Par. 162	60	III 1	Heizkennlinien: Vorlauftemperatur im Auslegepunkt
Par. 167	1	III 1	Heizkennlinienadaption (0=aus)
Par. 169	1	III 1	Zuweisung Aussentemperatur zu Mischer-Heizkreis
Par. 170	2	III 1	Gebäudeträgheit
Par. 172	1	III 1	Optimierung der Schaltzeiten für den Heizkreis (0=aus)
Par. 175	0		Optimierung für Warmwasserladung einstellbar
Par. 180	1	III 1	Tages-Heizgrenzenautomatik (0=aus)
Par. 181	3.0	III 1	Sommer-/Winter-Heizgrenzenautomatik (0=aus)
Par. 183	25	III 1	Einfluss des Raumfühlers (Bodenheizung typ. 25%, Radiatoren typ. 70%)
Par. 185	1		Sommerkick auf Heizkreispumpen und Mischer (0=aus)
Par. 192	0		Legionellen-Schutzfunktion Warmwasser (0=aus) Temp. einstellen: ⊙ Feld "⚡ III"; OK Parameter No4 anwählbar
Par. 191	6		Schalt Differenz Warmwasser
Par. 196 = 2	1		Voller Vorrang bei WW-Ladung
Par. 198	1		Funktion für Aktivierung der WW-Ladung elektrisch definieren

