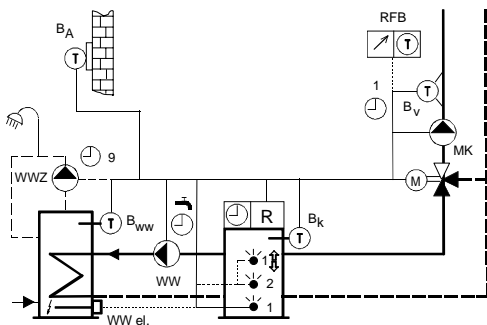


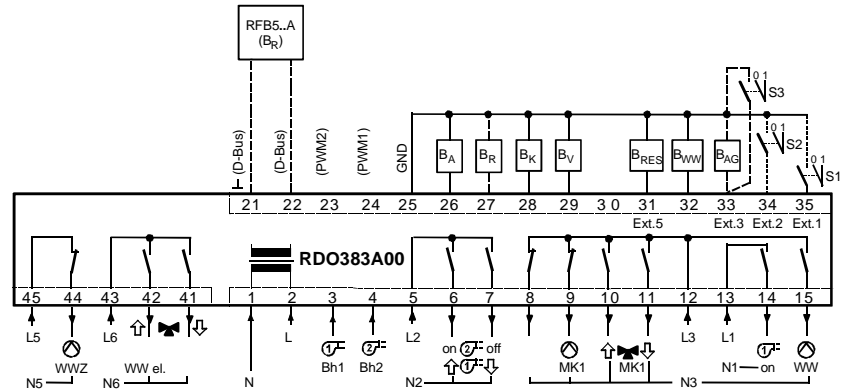
**Applikation 383\_102**

- Brenner 1-stufig, 2-stufig oder modulierend
- 1 Mischer-Heizkreis
- Warmwasseraufbereitung mit Ladepumpe  
(Schichtspeicherladung bei Verwendung des 2.WW-Fühlers)  
Option: Warmwasser-Zirkulationspumpe, WW-Ladung elektrisch

**Prinzipschaltbild**



**Installation / Anschluss-Schema**



**Klemmenbelegung:**

<b>A:</b>	
1	N (N <sub>1</sub> )
2, 5, 12, 13	L, L2, L3, L1
3	⊖ Bh1
4	⊖ Bh2
6	⊖ 2 ↑
7	⊖ 2 ↓
8	⊙ KK
9	⊙ MK1
10	↑ ⊗ MK1
11	⊗ ↓ MK1
14	⊖ 1 on
15	⊙ WW
43, 45	L6, L5
44	Q3 / ⊙ MK2
42	Q2 / ↑ ⊗ MK2
41	Q1 / ⊗ ↓ MK2
<b>B:</b>	
21	D-Bus
22	D-Bus
23	PWM 2
24	PWM 1
25	GND
26	B <sub>A</sub>
27	B <sub>R</sub>
28	B <sub>K</sub>
29	B <sub>V</sub>
30	B <sub>RÜ</sub>
31	B <sub>RES</sub>
32	B <sub>WW</sub>
33	B <sub>AG</sub>
34	S3 (Ext 3)
35	S2 (Ext 2)
	S1 (Ext 1)
	RFB
	⊙ WWZ
	WW el.

**230 VAC: Eingänge und Ausgänge**

- Nulleiter
- Phase
- Betriebsstundenzähler Brenner Stufe 1 (230VAC)
- Betriebsstundenzähler Brenner Stufe 2 (230VAC)
- Brenner Stufe 2 EIN / Stufe 1 Modulation AUF
- Brenner Stufe 2 AUS / Stufe 1 Modulation ZU
- Frei
- Mischerkreispumpe 1
- Mischer 1 AUF : Stellbefehl "wärmer"
- Mischer 1 ZU : Stellbefehl "kälter"
- Brenner Stufe 1 EIN
- Ladepumpe Warmwasserkreis

- Phase
- WW-Zirkulationspumpe
- WW-Elektroeinsatz
- Frei

**Schutzkleinspannung: Ein- und Ausgänge**

- Gerätebus für Raumfernbedienung, ...
- Gerätebus für Raumfernbedienung, ...
- Frei
- Frei
- Masse
- Witterungsfühler FT12A
- Raumfühler RFT410A
- Kesselfühler RFT203A.. (FT1A, FT2A)
- Vorlauffühler FT1A (FT2A)
- Frei
- Reservefühler (Warmwasserfühler 2) RFT213A (FT2A)
- Warmwasserfühler 1 RFT213A (FT2A)
- Abgasfühler oder RFT223A
- Eingang 3 konfigurierbar (ext. WW-Ladung elektrisch)
- Eingang 2 konfigurierbar (ext. Sommerbetrieb)
- Eingang 1 konfigurierbar (ext. Standby Regler)

- Ferneinstellgerät zur Raumtemperaturkorrektur mit Raumfühler
- Warmwasser-Zirkulationspumpe (mit RM ansteuerbar)
- Warmwasserladung elektrisch (durch den Elektroeinsatz)



**Fachmannebene aktivieren um die Parameter zu verändern!**

**Überprüfen Sie die Werkeinstellungen der Parameter gemäss dem Benutzerhandbuch!**

**Par. 102 Fett:** Für diese Applikation erforderliche Einstellungen  
**Par. 102 Fett, kursiv:** Einstellungen, welche kontrolliert werden sollen

**Wert Aktuell: Werk: ○K: Kreise:**

<b>Par. 102 = 2</b>	1		Brenner 2-stufig
<b>3</b>			Brenner modulierend
Par. 103	0		Abgasfühler (1=angeschlossen)
<b>Par. 110 = 1</b>	4		Mischer-Heizkreis
Par. 111	0		Anzahl zusätzliche Mischer-Heizkreismodule (RZM510A)
Par. 112	3	III 1	Mischerantrieb 2-Punkt (2=2-Punkt)
<b>Par. 113</b>	5	III 1	Mischerlaufzeit einstellen
Par. 116	1		WW-Ladung mit Ladepumpe (2=Umlenkventil; 3=Ladepumpe ab Verteiler)
Par. 117	1		Ausrüstung WW-Boiler (2 WW-Fühler, WW-Thermostat möglich)
<b>Par. 118 = 9</b>	0		WW-Elektroeinsatz auf Ausgang "⬆️⬇️ MK2" konfigurieren (Klemme 42)
<b>Par. 122</b>	0		Funktion Eingang B <sub>AG</sub> konfigurieren (Klemme 33): (3: Ext. WW-Ladung elektrisch / 20: Abgasfühler)
Par. 123	21		Funktion Eingang B <sub>RES</sub> konfigurieren (Klemme 31): (22: WW-Fühler 2, wenn Par.117=2)
Par. 125	0		Konfiguration Eingang B <sub>R</sub> (Klemme 27): Aussenfühler 2 oder Raumfühler möglich
<b>Par. 129 = 8</b>	0		Freie Schaltuhr auf Ausgang "⊙ MK2" konfigurieren (Kl.44, WW-Zirkulationspumpe). Freie Schaltuhr: ○⬇️ Feld "⊙ ⬆️"; ○K Schaltuhr No9 anwählbar
<b>Par. 140</b>	6		Schaltdifferenz Brennerstufe 1 (Grundeinstellungen modulierender Brenner: Par.140=10; Par.142=4; Par.143=5)
<b>Par. 141</b>	8		Schaltdifferenz Brennerumschaltung (Stufe 2)
<b>Par. 142</b>	1		Minimale Verzögerungszeit (Stufe 2 ein; Modulationsfreigabe)
<b>Par. 143</b>	1		Minimale Brennerlaufzeit (Stufe 1)
<b>Par. 144..148</b>			Brennereinstellungen modulierender Brenner (P, I, D, Laufzeit)
<b>Par. 150</b>	38		Kesselminimalbegrenzung
Par. 154	90	III 1	Vorlaufmaximalbegrenzung
Par. 156	240		Maximale Abgastemperatur (wenn Par.103=1)
<b>Par. 157</b>	1		Kesselanfahrtschutz und WW-Entladeschutz (0=aus)
<b>Par. 160</b>	20	III 1	Heizkennlinien: Vorlauftemperatur im Fixpunkt (bei T <sub>A</sub> =20°C)
<b>Par. 161</b>	-10	III 1	Heizkennlinien: Aussentemperatur im Auslegepunkt
<b>Par. 162</b>	60	III 1	Heizkennlinien: Vorlauftemperatur im Auslegepunkt
Par. 167	1	III 1	Heizkennlinienadaption (0=aus)
<b>Par. 168</b>	8	III 2	Überhöhung Kessel-/Vorlauftemperatur
Par. 169	1	III 1	Zuweisung Aussentemperatur zu Mischer-Heizkreis
Par. 170	2	III 1	Gebäudeträgheit
Par. 172	1	III 1	Optimierung der Schaltzeiten für den Heizkreis (0=aus)
Par. 175	0		Optimierung für Warmwasserladung einstellbar
Par. 180	1	III 1	Tages-Heizgrenzenautomatik (0=aus)
Par. 181	3.0	III 1	Sommer-/Winter-Heizgrenzenautomatik (0=aus)
Par. 183	25	III 1	Einfluss des Raumfühlers (Bodenheizung typ. 25%, Radiatoren typ. 70%)
Par. 185	1		Sommerkick auf Heizkreispumpen und Mischer (0=aus)
Par. 192	0		Legionellen-Schutzfunktion Warmwasser (0=aus) Temp. einstellen: ○⬇️ Feld "⊙ III"; ○No Parameter No4 anwählbar
<b>Par. 191</b>	6		Schaltdifferenz Warmwasser
<b>Par. 196</b>	1		WW-Vorrang bei WW-Ladung
<b>Par. 198</b>	1		Funktion für Aktivierung der WW-Ladung elektrisch definieren

