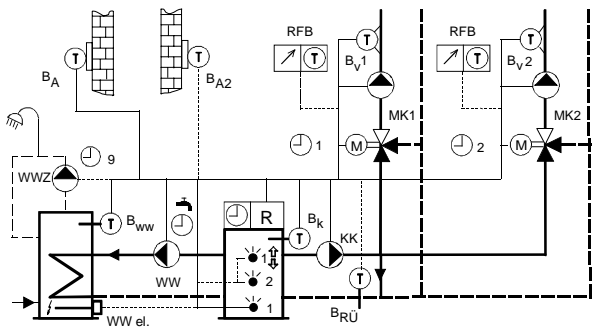


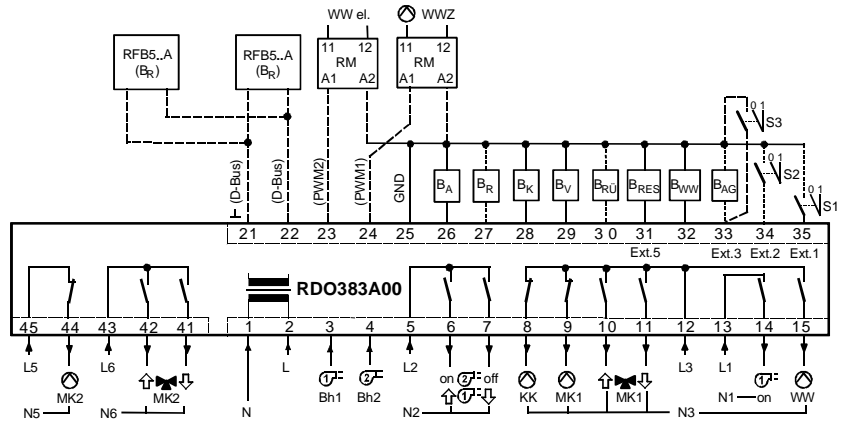
Applikation 383_106

- Brenner 1-stufig, 2-stufig oder modulierend
- 2 Mischer-Heizkreise
- Warmwasseraufbereitung mit Ladepumpe
(Schichtspeicherladung bei Verwendung des 2.WW-Fühlers)
Option: Warmwasser-Zirkulationspumpe, WW-Ladung elektrisch über externes Relais angeschlossen

Prinzipschaltbild



Installation / Anschluss-Schema



Klemmenbelegung:

A:	
1	N (N ₁)
2, 5, 12, 13	L, L2, L3, L1
3	☉ Bh1
4	☉ Bh2
6	☉-2 ↑
7	☉-2 ↓
8	☉ KK
9	☉ MK 1
10	↑☉ MK 1
11	☉↓ MK 1
14	☉ 1 on
15	☉ WW
43, 45	L6, L5
44	Q3 / ☉ MK2
42	Q2 / ↑☉ MK2
41	Q1 / ☉↓ MK2
B:	
21	D-Bus
22	D-Bus
23	PWM2
24	PWM1
25	GND
26	B _A
27	B _R
28	B _K
29	B _V
30	B _{RÜ}
31	B _{RES}
32	B _{WW}
33	B _{AG}
34	S3 (Ext 3)
35	S2 (Ext 2)
	S1 (Ext 1)
	RFB
	RM
	☉ WWZ
	WW el.

230 VAC: Eingänge und Ausgänge

- Nulleiter
- Phase
- Betriebsstundenzähler Brenner Stufe 1 (230VAC)
- Betriebsstundenzähler Brenner Stufe 2 (230VAC)
- Brenner Stufe 2 EIN / Stufe 1 Modulation AUF
- Brenner Stufe 2 AUS / Stufe 1 Modulation ZU
- Kesselkreispumpe
- Mischerkreispumpe 1
- Mischer 1 AUF : Stellbefehl "wärmer"
- Mischer 1 ZU : Stellbefehl "kälter"
- Brenner Stufe 1 EIN
- Ladepumpe Warmwasserkreis

- Phase
- Mischerkreispumpe 2
- Mischer 2 AUF : Stellbefehl "wärmer"
- Mischer 2 ZU : Stellbefehl "kälter"

Schutzkleinspannung: Ein- und Ausgänge

- Gerätebus für Raumfernbedienung, ...
- Gerätebus für Raumfernbedienung, ...
- Relais-Modul anschliessbar (Aktivierung WW-Elektroeinsatz)
- Relais-Modul anschliessbar (WW-Zirkulationspumpe)
- Masse
- Witterungsfühler FT12A
- Raumfühler RFT410A
- Kesselfühler RFT203A.. (FT1A, FT2A)
- Vorlauffühler III1 FT1A (FT2A)
- Rücklauffühler FT1A (FT2A)
- Vorlauffühler III2 FT1A (FT2A)
- Warmwasserfühler 1 RFT213A (FT2A)
- Abgasfühler oder RFT223A
- Warmwasserfühler 2 oder RFT213A (FT2A)
- Eingang 3 konfigurierbar (ext. WW-Ladung elektrisch)
- Eingang 2 konfigurierbar (ext. Sommerbetrieb)
- Eingang 1 konfigurierbar (ext. Standby Regler)

- Ferneinstellgerät zur Raumtemperaturkorrektur mit Raumfühler
- Relais-Modul: Externes Relais: 12VDC, Ri > 600Ω (Printrelais)
- Warmwasser-Zirkulationspumpe (mit RM ansteuerbar)
- Warmwasserladung elektrisch (durch den Elektroeinsatz)



Fachmannebene aktivieren um die Parameter zu verändern!

Überprüfen Sie die Werkeinstellungen der Parameter gemäss dem Benutzerhandbuch!

Par. 102 Fett: Für diese Applikation erforderliche Einstellungen
Par. 102 Fett, kursiv: Einstellungen, welche kontrolliert werden sollen

Wert Aktuell: Werk: ○K: Kreise:

Par. 102 = 2	1		Brenner 2-stufig
3			Brenner modulierend
Par. 103	0		Abgasfühler (1=angeschlossen)
Par. 110	4		Mischer-Heizkreis
Par. 111	0		Anzahl zusätzliche Mischer-Heizkreismodule (RZM510A)
Par. 112	3	III 1,2	Mischerantrieb 2-Punkt (2=2-Punkt)
Par. 113	5	III 1,2	Mischerlaufzeit einstellen
Par. 116	1		WW-Ladung mit Ladepumpe (2=Umlenkventil; 3=Ladepumpe ab Verteiler)
Par. 117	1		Ausrüstung WW-Boiler (2 WW-Fühler, WW-Thermostat möglich)
Par. 118 = 2	0		WW-Elektroeinsatz auf Ausgang "PWM2" konfigurieren (Klemme 23)
Par. 122	0		Funktion Eingang B _{AG} konfigurieren (Klemme 33): (3: Ext. WW-Ladung elektrisch / 20: Abgasfühler)
Par. 123	21		Funktion Eingang B _{RES} konfigurieren (Klemme 31, 21: Vorlauffühler 2)
Par. 125	0		Konfiguration Eingang B _R (Klemme 27): Aussenfühler 2 oder Raumfühler möglich
Par. 129 = 1	0		Freie Schaltuhr auf Ausgang "PWM1" konfigurieren (KI.24, WW-Zirkulationspumpe). Freie Schaltuhr: ○= Feld "⊕"; ○K Schaltuhr No9 anwählbar
Par. 140	6		Schaltdifferenz Brennerstufe 1 (Grundeinstellungen modulierender Brenner: Par.140=10; Par.142=4; Par.143=5)
Par. 141	8		Schaltdifferenz Brennerumschaltung (Stufe 2)
Par. 142	1		Minimale Verzögerungszeit (Stufe 2 ein; Modulationsfreigabe)
Par. 143	1		Minimale Brennerlaufzeit (Stufe 1)
Par. 144..148			Brennereinstellungen modulierender Brenner (P, I, D, Laufzeit)
Par. 150	38		Kesselminimalbegrenzung
Par. 154	90	III 1,2	Vorlaufmaximalbegrenzung
Par. 155	0		Rücklaufminimalbegrenzung (Wert > 0: Rücklauffühler benötigt)
Par. 156	240		Maximale Abgastemperatur (wenn Par.103=1)
Par. 157	1		Kesselanfahrerschutz und WW-Entladeschutz (0=aus)
Par. 160	20	III 1,2	Heizkennlinien: Vorlauftemperatur im Fixpunkt (bei T _A =20°C)
Par. 161	-10	III 1,2	Heizkennlinien: Aussentemperatur im Auslegepunkt
Par. 162	60	III 1,2	Heizkennlinien: Vorlauftemperatur im Auslegepunkt
Par. 167	1	III 1,2	Heizkennlinienadaption (0=aus)
Par. 168	8	III 2,2	Überhöhung Kessel-/Vorlauftemperatur
Par. 169	1	III 1,2	Zuweisung Aussentemperatur zu Mischer-Heizkreis
Par. 170	2	III 1,2	Gebäudeträgheit
Par. 172	1	III 1,2	Optimierung der Schaltzeiten für den Heizkreis (0=aus)
Par. 175	0		Optimierung für Warmwasserladung einstellbar
Par. 180	1	III 1,2	Tages-Heizgrenzenautomatik (0=aus)
Par. 181	3.0	III 1,2	Sommer-/Winter-Heizgrenzenautomatik (0=aus)
Par. 183	25	III 1,2	Einfluss des Raumfühlers (Bodenheizung typ. 25%, Radiatoren typ. 70%)
Par. 185	1		Sommerkick auf Heizkreispumpen und Mischer (0=aus)
Par. 192	0		Legionellen-Schutzfunktion Warmwasser (0=aus) Temp. einstellen: ○= Feld "⊕"; III; ○No Parameter No4 anwählbar
Par. 191	6		Schaltdifferenz Warmwasser
Par. 196	1		WW-Vorrang bei WW-Ladung
Par. 198	1		Funktion für Aktivierung der WW-Ladung elektrisch definieren

