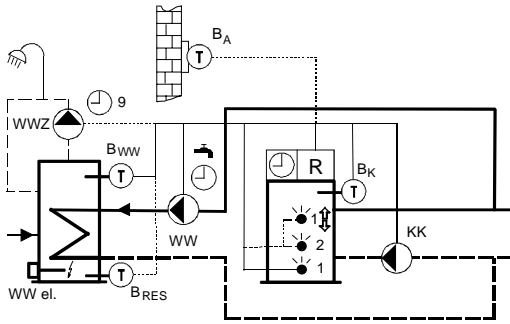


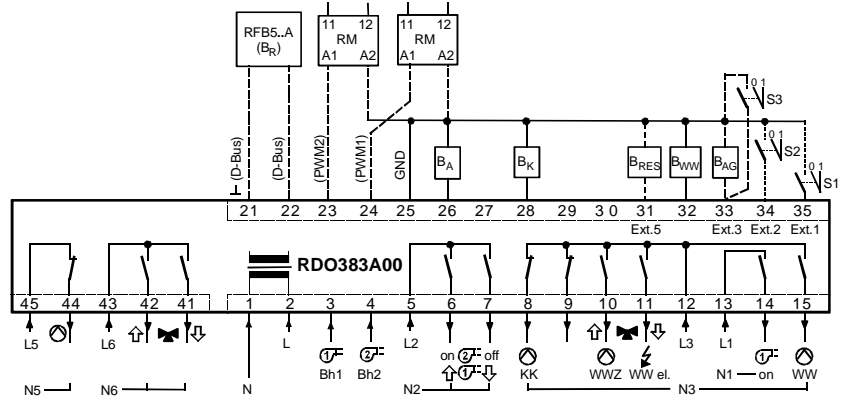
Applikation 383_110

- **Kessel-Festwertregelung** (mit/ohne Aussentemperaureaufschaltung möglich)
- **Brenner 1-stufig, 2-stufig oder modulierend**
- Heizkennlinie Heizkreis 1 für Aussentemperaureaufschaltung verwendbar
- **Warmwasseraufbereitung mit Ladepumpe**
(Schichtspeicherladung bei Verwendung des 2.WW-Fühlers)
Option: Warmwasser-Zirkulationspumpe, WW-Ladung elektrisch

Prinzipialschaltbild



Installation / Anschluss-Schema



Klemmenbelegung:

A:	B:
1	21
2, 5, 12, 13	22
3	23
4	24
6	25
7	26
8	27
9	28
10	29
11	30
14	31
15	32
	33
	34
	35
43, 45	RFB
44	RM
42	WWZ
41	WW el.

230 VAC: Eingänge und Ausgänge

- Nulleiter
- Phase
- Betriebsstundenzähler Brenner Stufe 1 (230VAC)
- Betriebsstundenzähler Brenner Stufe 2 (230VAC)
- Brenner Stufe 2 EIN / Stufe 1 Modulation AUF
- Brenner Stufe 2 AUS / Stufe 1 Modulation ZU
- Kesselkreispumpe
- Frei
- WW-Zirkulationspumpe
- WW-Elektroeinsatz
- Brenner Stufe 1 EIN
- Ladepumpe Warmwasserkreis

- Phase
- Frei
- Frei
- Frei

Schutzkleinspannung: Ein- und Ausgänge

- Gerätebus für Raumfernbedienung, ...
- Gerätebus für Raumfernbedienung, ...
- Relais-Modul anschliessbar
- Relais-Modul anschliessbar
- Masse
- Witterungsfühler FT12A
- Frei
- Kesselfühler RFT203A.. (FT1A, FT2A)
- Frei
- Frei
- Reservefühler (Warmwasserfühler 2) RFT213A (FT2A)
- Warmwasserfühler 1 RFT213A (FT2A)
- Abgasfühler oder RFT223A
- Eingang 3 konfigurierbar (ext. WW-Ladung elektrisch)
- Eingang 2 konfigurierbar (ext. Sommerbetrieb)
- Eingang 1 konfigurierbar (ext. Standby Regler)

- Feineinstellgerät zur Raumtemperaturkorrektur mit Raumfühler
- Relais-Modul: Externes Relais: 12VDC, Ri > 600Ω (Printrelais)
- Warmwasser-Zirkulationspumpe (mit RM ansteuerbar)
- Warmwasserladung elektrisch (durch den Elektroeinsatz)



Fachmannebene aktivieren um die Parameter zu verändern!

Überprüfen Sie die Werkeinstellungen der Parameter gemäss dem Benutzerhandbuch!

Par. 102 Fett: Für diese Applikation erforderliche Einstellungen
Par. 102 Fett, kursiv: Einstellungen, welche kontrolliert werden sollen

Wert Aktuell: Werk: ○ K: Kreise:

Par. 102 = 2	1		Brenner 2-stufig
3			Brenner modulierend
Par. 10E	0		Kessel-Bypasspumpe auf Ausgang konfigurierbar
Par. 110 = 5	4		Kessel-Festwertregelung
Par. 111	0		Anzahl zusätzliche Mischer-Heizkreismodule (RZM510A)
Par. 116	1		WW-Ladepumpe
Par. 117	1		Ausrüstung WW-Boiler (2 WW-Fühler, WW-Thermostat möglich)
Par. 118 = 7	0		WW-Elektroeinsatz auf Ausgang "MK1_zu" konfigurieren (Klemme 11)
Par. 122	0		Funktion Eingang B _{AG} konfigurieren (Klemme 33): 3: Ext. WW-Ladung elektrisch / 20: Abgasfühler / 22: WW-Fühler 2
Par. 123	21		Funktion Eingang B _{RES} konfigurieren (Klemme 31): (22: WW-Fühler 2, wenn Par.117=2)
Par. 125	0		Konfiguration Eingang B _R (Klemme 27): Raumfühler möglich
Par. 129 = 6	0		Freie Schaltuhr auf Ausgang "MK1_auf" konfigurieren (Kl.10, WW-Zirkulationspumpe). Freie Schaltuhr: ○ <input type="checkbox"/> Feld "⊕ <input type="checkbox"/> "; ○ K Schaltuhr No9 anwählbar
Par. 140	6		Schaltdifferenz Brennerstufe 1 (Grundeinstellungen modulierender Brenner: Par.140=10; Par.142=4; Par.143=5)
Par. 141	8		Schaltdifferenz Brennerumschaltung (Stufe 2)
Par. 142	1		Minimale Verzögerungszeit (Stufe 2 ein; Modulationsfreigabe)
Par. 143	1		Minimale Brennerlaufzeit (Stufe 1)
Par. 144..148			Brennereinstellungen modulierender Brenner (P, I, D, Laufzeit)
Par. 150	38		Kesselminimalbegrenzung
Par. 155	0		Rücklaufminimalbegrenzung (Wert > 0: Rücklauffühler benötigt)
Par. 156	240		Maximale Abgastemperatur (wenn Par.103=1)
Par. 157	1		Kesselanfahrtschutz und WW-Entladeschutz (0=aus)
Par. 160	20	▣1	Heizkennlinien: Vorlauftemperatur im Fixpunkt (bei T _A =20°C)
Par. 161	-10	▣1	Heizkennlinien: Aussentemperatur im Auslegepunkt
Par. 162	60	▣1	Heizkennlinien: Vorlauftemperatur im Auslegepunkt
Par. 169	1	▣1	Zuweisung Aussentemperatur zu Heizkreis Hinweis: Aussentemperaturaufschaltung Heizkreis1 (▣1) aktivierbar -> Betriebsartenschalter 1 wirkt auf Heizkennlinie 1
Par. 170	2	▣1	Gebäudeträgheit
Par. 175	0		Optimierung für Warmwasserladung einstellbar
Par. 185	1		Sommerkick auf Heizkreispumpen und Mischer (0=aus)
Par. 192	0		Legionellen-Schutzfunktion Warmwasser (0=aus) Temp. einstellen: ○ <input type="checkbox"/> Feld "⊕ <input type="checkbox"/> "; ○ No Parameter No4 anwählbar
Par. 191	6		Schaltdifferenz Warmwasser
Par. 193	20		Überhöhung Kessel-/Warmwasser-Sollwert bei WW-Ladung
Par. 196	1		WW-Vorrang
Par. 198	1		Funktion für Aktivierung der WW-Ladung elektrisch definieren

