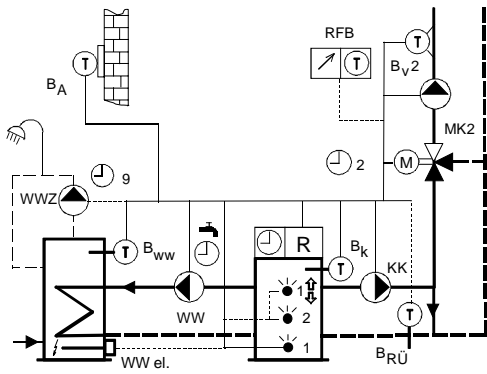


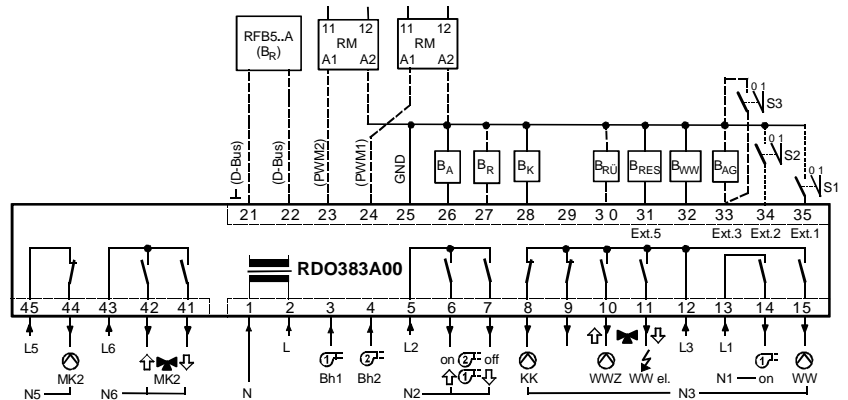
**Applikation 383\_112**

- **Kessel-Festwertregelung** (mit/ohne Aussentemperaureaufschaltung möglich)
- **Brenner 1-stufig, 2-stufig oder modulierend**
- **1 Mischer-Heizkreis** (Heizkreis Nr.2)  
Heizkennlinie Heizkreis 1 für Aussentemperaureaufschaltung verwendbar
- **Warmwasseraufbereitung mit Ladepumpe**  
(Schichtspeicherladung bei Verwendung des 2.WW-Fühlers)  
Option: Warmwasser-Zirkulationspumpe, WW-Ladung elektrisch

**Prinzipialbild**



**Installation / Anschluss-Schema**



**Klemmenbelegung:**

A:	B:
1	N (N <sub>-</sub> )
2, 5, 12, 13	L, L2, L3, L1
3	⊖ Bh1
4	⊖ Bh2
6	⊖-2 ↑
7	⊖-2 ↓
8	⊙ KK
9	⊙ MK 1
10	↑⊗ MK 1
11	⊗↓ MK 1
14	⊖ 1 on
15	⊙ WW
43, 45	L6, L5
44	Q3 / ⊙ MK2
42	Q2 / ↑⊗ MK2
41	Q1 / ⊗↓ MK2
<b>B:</b>	
21	D-Bus
22	D-Bus
23	PWM 2
24	PWM 1
25	GND
26	B <sub>A</sub>
27	B <sub>R</sub>
28	B <sub>K</sub>
29	B <sub>V</sub>
30	B <sub>RÜ</sub>
31	B <sub>RES</sub>
32	B <sub>WW</sub>
33	B <sub>AG</sub>
34	S3 (Ext 3)
35	S2 (Ext 2)
	S1 (Ext 1)
	RFB
	RM
	⊙ WWZ
	WW el.

**230 VAC: Eingänge und Ausgänge**

Nulleiter	
Phase	
Betriebsstundenzähler Brenner Stufe 1 (230VAC)	
Betriebsstundenzähler Brenner Stufe 2 (230VAC)	
Brenner Stufe 2 EIN / Stufe 1 Modulation AUF	
Brenner Stufe 2 AUS / Stufe 1 Modulation ZU	
Kesselkreispumpe	
Frei	
WW-Zirkulationspumpe	
WW-Elektroeinsatz	
Brenner Stufe 1 EIN	
Ladepumpe Warmwasserkreis	
Phase	
Mischerkreispumpe 2	
Mischer 2 AUF : Stellbefehl "wärmer"	
Mischer 2 ZU : Stellbefehl "kälter"	

**Schutzkleinspannung: Ein- und Ausgänge**

Gerätebus für Raumfernbedienung, ...	
Gerätebus für Raumfernbedienung, ...	
Relais-Modul anschliessbar	
Relais-Modul anschliessbar	
Masse	
Witterungsfühler	FT12A
Raumfühler	RFT410A
Kesselfühler	RFT203A.. (FT1A, FT2A)
Frei	
Rücklauffühler	FT1A (FT2A)
Vorlauffühler III2	FT1A (FT2A)
Warmwasserfühler 1	RFT213A (FT2A)
Abgasfühler	oder RFT223A
Warmwasserfühler 2	oder RFT213A (FT2A)
Eingang 3 konfigurierbar	(ext. WW-Ladung elektrisch)
Eingang 2 konfigurierbar	(ext. Sommerbetrieb)
Eingang 1 konfigurierbar	(ext. Standby Regler)
Feineinstellgerät zur Raumtemperaturkorrektur mit Raumfühler	
Relais-Modul: Externes Relais: 12VDC, Ri > 600Ω (Printrelais)	
Warmwasser-Zirkulationspumpe (mit RM ansteuerbar)	
Warmwasserladung elektrisch (durch den Elektroeinsatz)	



Fachmannebene aktivieren um die Parameter zu verändern!

Überprüfen Sie die Werkeinstellungen der Parameter gemäss dem Benutzerhandbuch!

**Par. 102 Fett:** Für diese Applikation erforderliche Einstellungen  
**Par. 102 Fett, kursiv:** Einstellungen, welche kontrolliert werden sollen

Wert **Aktuell:** **Werk:**  **K:**  **Kreise:**

<b>Par. 102 = 2</b>	1		Brenner 2-stufig
<b>3</b>			Brenner modulierend
Par. 10E	0		Kessel-Bypasspumpe auf Ausgang konfigurierbar
<b>Par. 110 = 6</b>	4		Kessel-Festwertregelung mit einem Mischer-Heizkreis
Par. 111	0		Anzahl zusätzliche Mischer-Heizkreismodule (RZM510A)
Par. 112	3	III 2	Mischerantrieb 2-Punkt (2=2-Punkt)
<b>Par. 113</b>	5	III 2	Mischerlaufzeit einstellen
Par. 116	1		WW-Ladepumpe
Par. 117	1		Ausrüstung WW-Boiler (2 WW-Fühler, WW-Thermostat möglich)
<b>Par. 118 = 7</b>	0		WW-Elektroeinsatz auf Ausgang "MK1_zu" konfigurieren (Klemme 11)
<b>Par. 122</b>	0		Funktion Eingang B <sub>AG</sub> konfigurieren (Klemme 33): 3: Ext. WW-Ladung elektrisch / 20: Abgasfühler / 22: WW-Fühler 2
Par. 123	21		Funktion Eingang B <sub>RES</sub> konfigurieren (Klemme 31, 21: Vorlauffühler 2)
Par. 125	0		Konfiguration Eingang B <sub>R</sub> (Klemme 27): Raumfühler möglich
<b>Par. 129 = 6</b>	0		Freie Schaltuhr auf Ausgang "MK1_auf" konfigurieren (Kl.10, WW-Zirkulationspumpe). Freie Schaltuhr: <input type="radio"/> Feld "⊕"; <input type="radio"/> Schaltuhr No9 anwählbar
<b>Par. 140</b>	6		Schalt Differenz Brennerstufe 1 (Grundeinstellungen modulierender Brenner: Par.140=10; Par.142=4; Par.143=5)
<b>Par. 141</b>	8		Schalt Differenz Brennerumschaltung (Stufe 2)
<b>Par. 142</b>	1		Minimale Verzögerungszeit (Stufe 2 ein; Modulationsfreigabe)
<b>Par. 143</b>	1		Minimale Brennerlaufzeit (Stufe 1)
<b>Par. 144..148</b>			Brennereinstellungen modulierender Brenner (P, I, D, Laufzeit)
<b>Par. 150</b>	38		Kesselminimalbegrenzung
Par. 154	90	III 2	Vorlaufmaximalbegrenzung
Par. 155	0		Rücklaufminimalbegrenzung (Wert > 0: Rücklauffühler benötigt)
Par. 156	240		Maximale Abgastemperatur (wenn Par.103=1)
<b>Par. 157</b>	1		Kesselanfahrtschutz und WW-Entladeschutz (0=aus)
<b>Par. 160</b>	20	III 1,2	Heizkennlinien: Vorlauftemperatur im Fixpunkt (bei T <sub>A</sub> =20°C)
<b>Par. 161</b>	-10	III 1,2	Heizkennlinien: Aussentemperatur im Auslegepunkt
<b>Par. 162</b>	60	III 1,2	Heizkennlinien: Vorlauftemperatur im Auslegepunkt
Par. 167	1	III 2	Heizkennlinienadaption (0=aus)
<b>Par. 168</b>	8	III 2	Überhöhung Kessel-/Vorlauftemperatur
Par. 169	1	III 1,2	Zuweisung Aussentemperatur zu Mischer-Heizkreis <b>Hinweis:</b> Aussentemporaufschaltung Heizkreis 1 (III 1) aktivierbar -> Betriebsartenschalter 1 wirkt auf Heizkennlinie 1
Par. 170	2	III 1,2	Gebäudeträgheit
Par. 172	1	III 2	Optimierung der Schaltzeiten für den Heizkreis (0=aus)
Par. 175	0		Optimierung für Warmwasserladung einstellbar
Par. 180	1	III 2	Tages-Heizgrenzenautomatik (0=aus)
Par. 181	3.0	III 2	Sommer-/Winter-Heizgrenzenautomatik (0=aus)
Par. 183	25	III 2	Einfluss des Raumfühlers (Bodenheizung typ. 25%, Radiatoren typ. 70%)
Par. 185	1		Sommerkick auf Heizkreispumpen und Mischer (0=aus)
Par. 192	0		Legionellen-Schutzfunktion Warmwasser (0=aus) Temp. einstellen: <input type="radio"/> Feld "⊕"; <input type="radio"/> Parameter No4 anwählbar
<b>Par. 191</b>	6		Schalt Differenz Warmwasser
<b>Par. 193</b>	20		Kesselsollwert-Überhöhung bei WW-Ladung
Par. 196	1		WW-Vorrang
Par. 198	1		Funktion für Aktivierung der WW-Ladung elektrisch definieren

