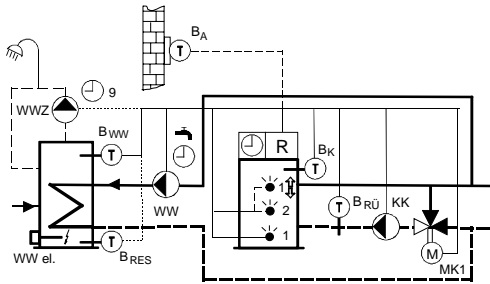


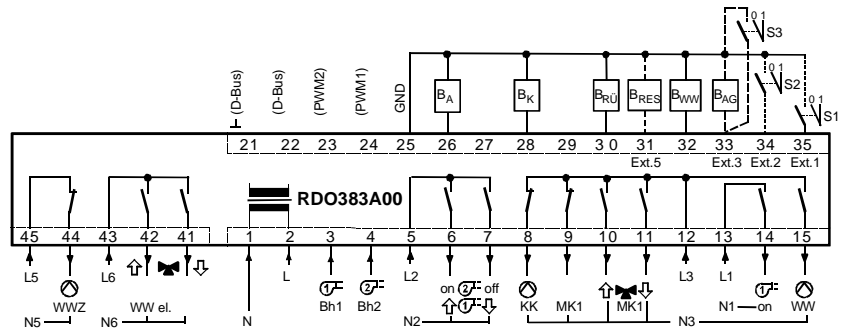
Applikation 383_120

- **Kessel-Festwertregelung mit Kessel-Rücklaufregelung** (mit/ohne Aussentempera-turaufschaltung möglich)
- **Brenner 1-stufig, 2-stufig oder modulierend**
- Heizkennlinie Heizkreis 1 für Aussentempera-turaufschaltung verwendbar
- **Warmwasseraufbereitung mit Ladepumpe**
(Schichtspeicherladung bei Verwendung des 2.WW-Fühlers)
Option: Warmwasser-Zirkulationspumpe, WW-Ladung

Prinzipschaltbild



Installation / Anschluss-Schema



Klemmenbelegung:

A:

1	N (N ₁)
2, 5, 12, 13	L, L2, L3, L1
3	⊕ Bh1
4	⊕ Bh2
6	⊕-2 ↑
7	⊕-2 ↓
8	⊙ KK
9	⊙ MK 1
10	↑ ⊕ MK 1
11	↓ ⊕ MK 1
14	⊕- 1 on
15	⊙ WW
43, 45	L6, L5
44	Q3 / ⊙ MK2
42	Q2 / ↑ ⊕ MK2
41	Q1 / ↓ ⊕ MK2

B:

21	D-Bus
22	D-Bus
23	PWM 2
24	PWM 1
25	GND
26	B _A
27	B _R
28	B _K
29	B _V
30	B _{RÜ}
31	B _{RES}
32	B _{WW}
33	B _{AG}
34	S3 (Ext 3)
35	S2 (Ext 2)
	S1 (Ext 1)
	RFB
	RM
	⊙ WWZ
	WW el.

230 VAC: Eingänge und Ausgänge

Nulleiter
Phase
Betriebsstundenzähler Brenner Stufe 1 (230VAC)
Betriebsstundenzähler Brenner Stufe 2 (230VAC)
Brenner Stufe 2 EIN / Stufe 1 Modulation AUF
Brenner Stufe 2 AUS / Stufe 1 Modulation ZU
Kesselkreispumpe
Nicht verwendbar
Mischer 1 AUF : Rücklauf "wärmer"
Mischer 1 ZU : Rücklauf "kälter"
Brenner Stufe 1 EIN
Ladepumpe Warmwasserkreis

Phase
WW-Zirkulationspumpe
WW-Elektroeinsatz
Frei

Schutzkleinspannung: Ein- und Ausgänge

Gerätebus für Raumfernbedienung, ...	
Gerätebus für Raumfernbedienung, ...	
Relais-Modul anschliessbar	
Relais-Modul anschliessbar	
Masse	
Witterungsfühler	FT12A
Frei	
Kesselfühler	RFT203A.. (FT1A, FT2A)
Frei	
Rücklauffühler	FT1A (FT2A)
Warmwasserfühler 2	RFT213A (FT2A)
Warmwasserfühler 1	RFT213A (FT2A)
Abgasfühler	oder RFT223A
Eingang 3 konfigurierbar	(ext. WW-Ladung elektrisch)
Eingang 2 konfigurierbar	(ext. Sommerbetrieb)
Eingang 1 konfigurierbar	(ext. Standby Regler)
Ferneinstellgerät zur Raumtemperaturkorrektur mit Raumfühler	
Relais-Modul: Externes Relais: 12VDC, Ri > 600Ω (Printrelais)	
Warmwasser-Zirkulationspumpe (mit RM ansteuerbar)	
Warmwasserladung elektrisch (durch den Elektroeinsatz)	



Fachmannebene aktivieren um die Parameter zu verändern!

Überprüfen Sie die Werkeinstellungen der Parameter gemäss dem Benutzerhandbuch!

Par. 102 Fett: Für diese Applikation erforderliche Einstellungen
Par. 102 Fett, kursiv: Einstellungen, welche kontrolliert werden sollen

Wert Aktuell: Werk: ○K: Kreise:

Par. 102 = 2	1		Brenner 2-stufig
3			Brenner modulierend
Par. 103	0		Abgasfühler (1=angeschlossen)
Par. 105 = 2	0		Stellorgan am Kessel, 0=Absperrventil, > 1=Mischventil
Par. 110 = 7	4		Kessel-Festwertregelung mit Kessel-Rücklaufregelung
Par. 111	0		Anzahl zusätzliche Mischer-Heizkreismodule (RZM510A)
Par. 112	3	III 1	Mischerantrieb 2-Punkt (2=2-Punkt)
Par. 113	5	III 1	Mischerlaufzeit einstellen
Par. 116	1		WW-Ladung mit Ladepumpe (2=Umlenkventil; 3=Ladepumpe ab Verteiler)
Par. 117	1		Ausrüstung WW-Boiler (2 WW-Fühler, WW-Thermostat möglich)
Par. 118 = 9	0		WW-Elektroeinsatz auf Ausgang "⚡ MK2" konfigurieren (Klemme 42)
Par. 122	0		Funktion Eingang B _{AG} konfigurieren (Klemme 33): (3: Ext. WW-Ladung elektrisch / 20: Abgasfühler)
Par. 123	21		Funktion Eingang B _{RES} konfigurieren (Klemme 31): (22: WW-Fühler 2, wenn Par.117=2)
Par. 129 = 8	0		Freie Schaltuhr auf Ausgang "⊙ MK2" konfigurieren (Kl.44, WW-Zirkulationspumpe). Freie Schaltuhr: ○= Feld "⊙ ⚡"; ○K Schaltuhr No9 anwählbar
Par. 140	6		Schalt Differenz Brennerstufe 1 (Grundeinstellungen modulierender Brenner: Par.140=10; Par.142=4; Par.143=5)
Par. 141	8		Schalt Differenz Brennerumschaltung (Stufe 2)
Par. 142	1		Minimale Verzögerungszeit (Stufe 2 ein; Modulationsfreigabe)
Par. 143	1		Minimale Brennerlaufzeit (Stufe 1)
Par. 144..148			Brennereinstellungen modulierender Brenner (P, I, D, Laufzeit)
Par. 150	38		Kesselminimalbegrenzung
Par. 154	90	III 1	Vorlaufmaximalbegrenzung
Par. 155 =	0		Rücklaufminimalbegrenzung (Wert für Kessel-Rücklaufregelung)
Par. 156	240		Maximale Abgastemperatur (wenn Par.103=1)
Par. 157	1		Kesselanfahrtschutz und WW-Entladeschutz (0=aus)
Par. 160	20	III 1	Heizkennlinien: Vorlauftemperatur im Fixpunkt (bei T _A =20°C)
Par. 161	-10	III 1	Heizkennlinien: Aussentemperatur im Auslegepunkt
Par. 162	60	III 1	Heizkennlinien: Vorlauftemperatur im Auslegepunkt
Par. 167	1	III 1	Heizkennlinienadaption (0=aus)
Par. 168	8	III 2	Überhöhung Kessel-/Vorlauftemperatur
Par. 169	1	III 1	Zuweisung Aussentemperatur zu Mischer-Heizkreis
Par. 170	2	III 1	Gebäudeträgheit
Par. 172	1	III 1	Optimierung der Schaltzeiten für den Heizkreis (0=aus)
Par. 175	0		Optimierung für Warmwasserladung einstellbar
Par. 180	1	III 1	Tages-Heizgrenzenautomatik (0=aus)
Par. 181	3.0	III 1	Sommer-/Winter-Heizgrenzenautomatik (0=aus)
Par. 183	25	III 1	Einfluss des Raumfühlers (Bodenheizung typ. 25%, Radiatoren typ. 70%)
Par. 185	1		Sommerkick auf Heizkreispumpen und Mischer (0=aus)
Par. 192	0		Legionellen-Schutzfunktion Warmwasser (0=aus) Temp. einstellen: ○= Feld "⚡ III"; ○No Parameter No4 anwählbar
Par. 191	6		Schalt Differenz Warmwasser
Par. 196	1		WW-Vorrang bei WW-Ladung
Par. 198	1		Funktion für Aktivierung der WW-Ladung elektrisch definieren

