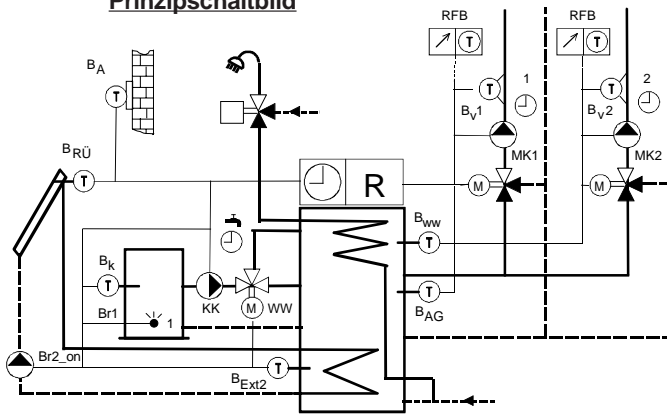


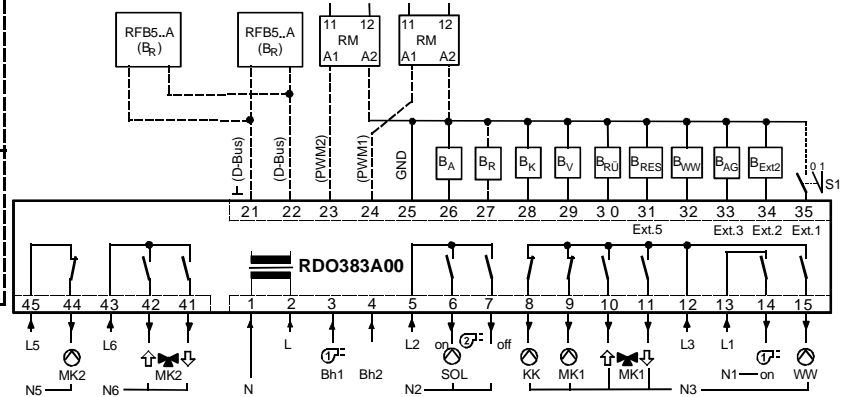
Applikation 383_313

- 1 Solarkollektor: Solarkreis-Pumpe Ein/Aus
- Brenner 1-stufig mit Kesselpumpe
- Pufferspeicher mit 2 Fühlern und integriertem WW-Boiler (3.Fühler)
- 2 Mischer-Heizkreise
- WW-Ladung ab Kessel über Umlenventil

Prinzipschaltbild



Installation / Anschluss-Schema



Klemmenbelegung:

A:	
1	N (N ₁)
2, 5, 12, 13	L, L2, L3, L1
3	☉ Bh1
4	Bh2
6	☉-2 on (☉ SOL)
7	☉-2 off
8	☉ KK
9	☉ MK 1
10	☉ MK 1
11	☉ MK 1
14	☉ 1 on
15	☉ WW

43, 45	L6, L5
44	Q3 / ☉ MK2
42	Q2 / ☉ MK2
41	Q1 / ☉ MK2

B:	
21	D-Bus
22	D-Bus
23	PWM2
24	PWM1
25	GND
26	B _A
27	B _R
28	B _K
29	B _V (B _{V1})
30	B _{RÜ} (B _{SOL})
31	B _{RES} (B _{V2})
32	B _{WW}
33	B _{AG}
34	S2 (B _{Ext2})
35	S1 (Ext 1)

RFB
RM

230 VAC: Eingänge und Ausgänge

- Nulleiter
- Phase
- Betriebsstundenzähler Brenner Stufe 1 (230VAC)
- Brennerstörung (230VAC)
- Solarkreis-Pumpe
- Frei
- Kesselpumpe
- Mischerkreispumpe 1
- Mischer 1 AUF : Stellbefehl "wärmer"
- Mischer 1 ZU : Stellbefehl "kälter"
- Brenner Stufe 1 EIN
- Umlenventil WW-Ladung

- Phase
- Mischerkreispumpe 2
- Mischer 2 AUF : Stellbefehl "wärmer"
- Mischer 2 ZU : Stellbefehl "kälter"

Schutzkleinspannung: Ein- und Ausgänge

- Gerätebus für Raumfernbedienung, ...
- Gerätebus für Raumfernbedienung, ...
- Relais-Modul anschliessbar
- Relais-Modul anschliessbar
- Masse
- Witterungsfühler FT12A
- Raumfühler RFT410A
- Kesselfühler RFT203A.. (FT1A, FT2A)
- Vorlauffühler I FT1A (FT2A)
- Solarfühler RFT223A
- Vorlauffühler II FT1A (FT2A)
- Warmwasserfühler 1 RFT213A (FT2A)
- Pufferspeicherfühler 1 RFT213A (RFT203A..)
- Pufferspeicherfühler 2 (unten) RFT213A (RFT203A..)
- Eingang 1 konfigurierbar (ext. Standby Regler)

Ferneinstellgerät zur Raumtemperaturkorrektur mit Raumfühler
Relais-Modul: Externes Relais: 12VDC, Ri > 600Ω (Printrelais)



Fachmannebene aktivieren um die Parameter zu verändern!

Überprüfen Sie die Werkeinstellungen der Parameter gemäss dem Benutzerhandbuch!

Par. 102 Fett: Für diese Applikation erforderliche Einstellungen
Par. 102 Fett, kursiv: Einstellungen, welche kontrolliert werden sollen

Wert Aktuell: Werk: ○ K: Kreise:

Par. 10F = 11	0		Pufferspeicher mit 2 Fühlern
Par. 10J = 1	0		Solarkollektor mit Solarkreis-Pumpe
Par. 110	4		Heizkreisdefinition (1=1 Mischer-Heizkreis)
Par. 111	0		Anzahl zusätzliche Mischer-Heizkreismodule (RZM510A)
Par. 112	3	▣1,2	Mischerantrieb (2=2-Punkt)
Par. 113	2	▣1,2	Mischerlaufzeit einstellen
Par. 116 = 2	1		WW-Ladung über Umlenkventil
Par. 118	0		WW-Elektroeinsatz auf Ausgang konfigurieren
Par. 11A = 1	0		Funktion KK-Pumpe: Kesselpumpe (Pufferspeicher-Ladepumpe)
Par. 121 = 26	2		Pufferspeicherfühler 2 auf Eingang Ext2 konfigurieren (Klemme 34)
Par. 122 = 25	0		Pufferspeicherfühler 1 auf Eingang B _{AG} konfigurieren (Klemme 33)
Par. 125	0		Konfiguration Eingang B _R (Klemme 27): Aussenfühler 2 oder Raumfühler oder Mehrfach-Schalter möglich
Par. 126 = 1	0		Brennerstörung auf Eingang Bh2 konfigurieren (Klemme 4)
Par. 128 = 28	24		Solarfühler auf Eingang B _{RÜ} konfigurieren (Klemme 30)
Par. 130 = 24	21		Anzeige 1 bei Grundanzeige: Pufferspeichertemperatur Fühler 1
Par. 140	6		Schaltdifferenz Brennerstufe 1
Par. 143	1		Minimale Brennerlaufzeit (Stufe 1)
Par. 150	38		Kesselminimalbegrenzung
Par. 154	90	▣1,2	Vorlaufmaximalbegrenzung
Par. 157	1		Kesselanfahrtschutz und WW-Entladeschutz (0=aus)
Par. 15b	4		Überhöhung Kessel-/Pufferspeicher-Sollwert (≥ 2 einstellen)
Par. 160	20	▣1,2	Heizkennlinien: Vorlauftemperatur im Fixpunkt (bei T _A =20°C)
Par. 161	-10	▣1,2	Heizkennlinien: Aussentemperatur im Auslegepunkt
Par. 162	60	▣1,2	Heizkennlinien: Vorlauftemperatur im Auslegepunkt
Par. 167	1	▣1,2	Heizkennlinienadaption (0=aus)
Par. 168	8	▣1,2	Überhöhung Kessel-/Vorlauftemperatur
Par. 169	1	▣1,2	Zuweisung Aussentemperatur zu Mischer-Heizkreis
Par. 170	2	▣1,2	Gebäudeträgheit
Par. 172	1	▣1,2	Optimierung der Schaltzeiten für den Heizkreis (0=aus)
Par. 175	0		Optimierung für Warmwasserladung einstellbar
Par. 180	1	▣1,2	Tages-Heizgrenzenautomatik ausschaltbar (0=aus)
Par. 181	3.0	▣1,2	Sommer-/Winter-Heizgrenzenautomatik (0=aus)
Par. 183	25	▣1,2	Einfluss des Raumfühlers (Bodenheizung typ. 25%, Radiatoren typ. 70%)
Par. 185	1		Sommerkick auf Heizkreispumpen und Mischer (0=aus)
Par. 191	6		Schaltdifferenz Warmwasser
Par. 192	0		Legionellen-Schutzfunktion Warmwasser (0=aus)
Par. 193	20		Temp. einstellen: ○ <input checked="" type="checkbox"/> Feld "6" <input checked="" type="checkbox"/> ; ○ N0 Parameter No4 anwählbar
Par. 196 = 2	1		Kesselsollwert-Überhöhung bei WW-Ladung
Par. 198	1		Voller Vorrang bei WW-Ladung
Par. 1A1	6		Funktion für Aktivierung der WW-Ladung elektrisch definieren
Par. 1A2	2		Temperaturdifferenz für Solarkreis-Pumpe EIN
Par. 1A3	1		Temperaturdifferenz für Solarkreis-Pumpe AUS
Par. 1A4	1		Funktion beim Überschreiten der Kollektor-Übertemperatur (Par.1A4)
Par. 1A5	1		Funktion beim Überschreiten der maximalen Pufferspeichertemp. (Par.1A6, 1A7)
Par. 1A8	-20		Frostschutztemperatur Solarkollektor
Par. 1A9	12		Kollektor-Pumpe auf Ausgang "Br2_on" konfigurieren (Klemme 6)

