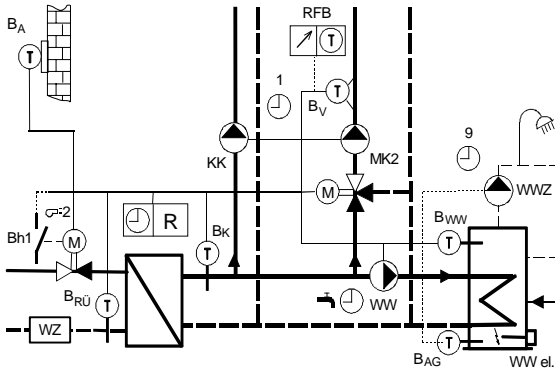


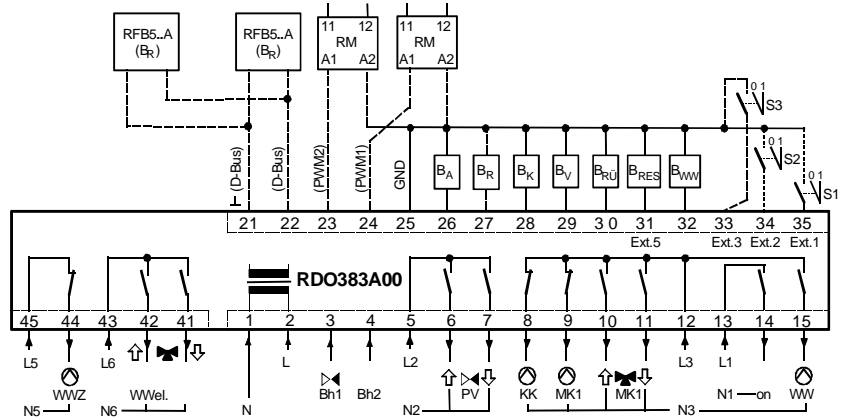
**Applikation 383\_603**

- **Fernwärmebetrieb mit 1 Wärmetauscher**  
Minimaldurchflussbegrenzung bei externem Wärmezähler aktivierbar
- **Direkter Heizkreis und Mischer-Heizkreise in einer Zone (III 1) (gleiche Schaltuhr)**
- **Warmwasseraufbereitung mit Ladepumpe**  
(Schichtspeicherladung bei Verwendung des 2.WW-Fühlers)  
Warmwasser-Zirkulationspumpe, WW-Ladung elektrisch über externes Relais angeschlossen

**Prinzipialbild**



**Installation / Anschluss-Schema**



**Klemmenbelegung:**

<b>A:</b>	
1	N (N <sub>L</sub> )
2, 5, 12, 13	L, L2, L3, L1
3	☞ Bh1
4	☞ Bh2
6	☞ 2 ↑
7	☞ 2 ↓
8	⊙ KK
9	⊙ MK 1
10	⬆ MK 1
11	⬆ MK 1
14	☞ 1 on
15	⊙ WW
43, 45	L6, L5
44	Q3 / ⊙ MK2
42	Q2 / ⬆ MK2
41	Q1 / ⬆ MK2
<b>B:</b>	
21	D-Bus
22	D-Bus
23	PWM2
24	PWM1
25	GND
26	B <sub>A</sub>
27	B <sub>R</sub>
28	B <sub>K</sub>
29	B <sub>V</sub>
30	B <sub>RÜ</sub>
31	B <sub>RES</sub>
32	B <sub>WW</sub>
33	B <sub>AG</sub>
34	S3 (Ext 3)
35	S2 (Ext 2)
	S1 (Ext 1)
	RFB
	RM
	⊙ WWZ
	WW el.
	WZ

**230 VAC: Eingänge und Ausgänge**

- Nulleiter
- Phase
- Primär-Ventil: Minimale Durchflussbegrenzung (230VAC)
- Frei (230VAC)
- Primär-Ventil AUF : Rücklauf "wärmer"
- Primär-Ventil ZU : Rücklauf "kälter"
- Kesselkreispumpe
- Mischerkreispumpe 1
- Mischer 1 AUF : Stellbefehl "wärmer"
- Mischer 1 ZU : Stellbefehl "kälter"
- Frei
- Ladepumpe Warmwasserkreis

- Phase
- WW-Zirkulationspumpe
- Aktivierung WW-Elektroeinsatz
- Frei

**Schutzkleinspannung: Ein- und Ausgänge**

- Gerätebus für Raumfernbedienung, ...
- Gerätebus für Raumfernbedienung, ...
- Relais-Modul anschliessbar
- Relais-Modul anschliessbar
- Masse
- Witterungsfühler FT12A
- Raumfühler RFT410A
- Wärmetauscher-Vorlauffühler FT1A, FT2A (RFT203A..)
- Vorlauffühler III 1 FT1A (FT2A)
- Rücklauffühler FT1A, FT2A (RFT203A..)
- Warmwasserfühler 2 oder RFT213A (FT2A)
- Warmwasserfühler 1 RFT213A (FT2A)
- Frei oder
- Eingang 3 konfigurierbar (ext. WW-Ladung elektrisch)
- Eingang 2 konfigurierbar (ext. Sommerbetrieb)
- Eingang 1 konfigurierbar (ext. Standby Regler)

- Feineinstellgerät zur Raumtemperaturkorrektur mit Raumfühler
- Relais-Modul: Externes Relais: 12VDC, Ri > 600Ω (Printrelais)
- Warmwasser-Zirkulationspumpe (mit RM ansteuerbar)
- Warmwasserladung elektrisch (durch den Elektroeinsatz)
- Wärmezähler (extern abgelesen)



Fachmannebene aktivieren um die Parameter zu verändern!

Überprüfen Sie die Werkeinstellungen der Parameter gemäss dem Benutzerhandbuch!

**Par. 102 Fett:** Für diese Applikation erforderliche Einstellungen  
**Par. 102 Fett, kursiv:** Einstellungen, welche kontrolliert werden sollen

Wert **Aktuell:** **Werk:** ○ **K:** Kreise:

<b>Par. 100 = 6</b>	1		Fernwärme mit 1 Wärmetauscher
<b>Par. 110 = 2</b>	4		Direkter Heizkreis und Mischer-Heizkreis in einer Zone ( <b>III</b> 1: Gemeinsame Schaltuhr)
Par. 111	0		Anzahl zusätzliche Mischer-Heizkreismodule (RZM510A)
Par. 112	3	<b>III</b> 1	Mischerantrieb 2-Punkt (2=2-Punkt)
<b>Par. 113</b>	2	<b>III</b> 1	Mischerlaufzeit einstellen
Par. 116	1		WW-Ladung mit Ladepumpe (2=Umlenkventil; 3=Ladepumpe ab Verteiler)
Par. 117	1		Ausrüstung WW-Boiler (2 WW-Fühler, WW-Thermostat möglich)
<b>Par. 118 = 8</b>	0		WW-Elektroeinsetz auf Ausgang "⊙ MK2" konfigurieren (Klemme 44)
<b>Par. 122</b>	0		Funktion Eingang B <sub>AG</sub> konfigurieren (Klemme 33): (3: Ext. WW-Ladung elektrisch)
<b>Par. 123</b>	21		Funktion Eingang B <sub>RES</sub> konfigurieren (Klemme 31): (22: WW-Fühler 2, wenn Par.117=2)
Par. 125	0		Konfiguration Eingang B <sub>R</sub> (Klemme 27): Aussenfühler 2 oder Raumfühler möglich
<b>Par. 129 = 9</b>	0		Freie Schaltuhr auf Ausgang "⊕⊗ MK2" konfigurieren (WW-Zirkulationspumpe) Freie Schaltuhr: ○ <b>III</b> Feld "⊕⊗"; ○ <b>K</b> Schaltuhr No9 anwählbar
<b>Par. 149</b>	10		Rücklaufmaximalbegrenzung: Aussentemperatur bei Knickpunkt 1
<b>Par. 14A</b>	40		Rücklaufmaximalbegrenzung: Max. Rücklauftemperatur bei Knickpunkt 1
<b>Par. 14b</b>	-10		Rücklaufmaximalbegrenzung: Aussentemperatur bei Knickpunkt 2
<b>Par. 14c</b>	60		Rücklaufmaximalbegrenzung: Max. Rücklauftemperatur bei Knickpunkt 2
<b>Par. 14d</b>	20		Primär-Ventil: P-Band
<b>Par. 14E</b>	2		Primär-Ventil: Laufzeit des Stellorganes
<b>Par. 150 = 0</b>	38		Kesselminimalbegrenzung (wirkt auf Wärmetauscher-Vorlauffühler)
Par. 154	90	<b>III</b> 1	Vorlaufmaximalbegrenzung
<b>Par. 157 = 0 (3)</b>	1		Kesselanfahrtschutz und WW-Entladeschutz (0=aus)
<b>Par. 160</b>	20	<b>III</b> 1	Heizkennlinien: Vorlauftemperatur im Fixpunkt (bei T <sub>A</sub> =20°C)
<b>Par. 161</b>	-10	<b>III</b> 1	Heizkennlinien: Aussentemperatur im Auslegepunkt
<b>Par. 162</b>	60	<b>III</b> 1	Heizkennlinien: Vorlauftemperatur im Auslegepunkt
Par. 167	1	<b>III</b> 1	Heizkennlinienadaption (0=aus)
<b>Par. 168</b>	8	<b>III</b> 1	Überhöhung Kessel-/Vorlauftemperatur
Par. 169	1	<b>III</b> 1	Zuweisung Aussentemperatur zu "Mischer"-Heizkreis
Par. 170	2	<b>III</b> 1	Gebäudeträgheit
Par. 172	1	<b>III</b> 1	Optimierung der Schaltzeiten für den Heizkreis (0=aus)
Par. 175	0		Optimierung für Warmwasserladung einstellbar
Par. 180	1	<b>III</b> 1	Tages-Heizgrenzenautomatik (0=aus)
Par. 181	3.0	<b>III</b> 1	Sommer-/Winter-Heizgrenzenautomatik (0=aus)
Par. 183	25	<b>III</b> 1	Einfluss des Raumfühlers (Bodenheizung typ. 25%, Radiatoren typ. 70%)
Par. 185	1		Sommerkick auf Heizkreispumpen und Mischer (0=aus)
<b>Par. 191</b>	6		Schaltdifferenz Warmwasser
Par. 192	0		Legionellen-Schutzfunktion Warmwasser (0=aus) Temp. einstellen: ○ <b>III</b> Feld "⊕⊗"; ○ <b>No</b> Parameter No4 anwählbar
<b>Par. 193</b>	20		Überhöhung Kessel-/Warmwasser-Sollwert bei WW-Ladung
Par. 196	1		WW-Vorrang
Par. 198	1		Funktion für Aktivierung der WW-Ladung elektrisch definieren

