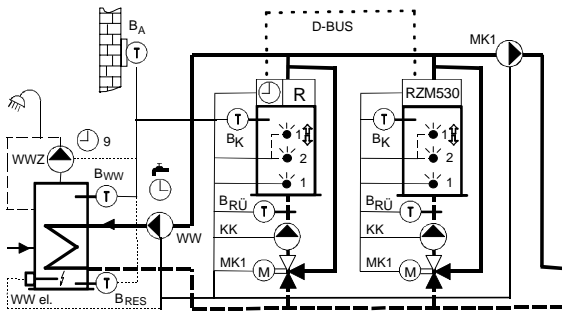


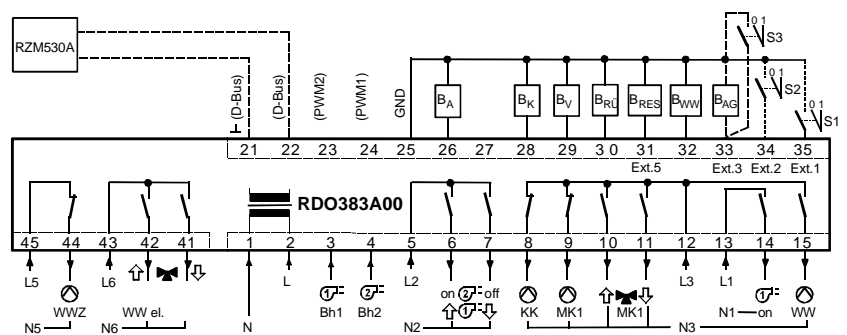
Applikation 383_705

- Kesselkaskade: 2 Kessel mit Rücklaufregelung (Rücklaufhochhaltung) pro Kessel
- Brenner 1-stufig, 2-stufig oder modulierend
- Kesselkreis gleitend oder konstant geregelt
Heizkennlinie Heizkreis 1 (III 1) für Aussentempera-turaufschaltung verwendbar
- Warmwasseraufbereitung mit Ladepumpe
(Schichtspeicherladung bei Verwendung des 2.WW-Fühlers)
Warmwasser-Zirkulationspumpe, WW-Ladung elektrisch über externes Relais angeschlossen

Prinzipialbild



Installation / Anschluss-Schema



Klemmenbelegung:

A:

1	N (N ₋)	X
2, 5, 12, 13	L, L2, L3, L1	X
3	⊖ Bh1	X
4	⊖ Bh2	X
6	⊖ 2 ↑	X
7	⊖ 2 ↓	X
8	⊙ KK	X
9	⊙ MK 1	X
10	↑ ⊗ MK 1	X
11	⊗ ↓ MK 1	X
14	⊖ 1 on	X
15	⊙ WW	X

43, 45	L6, L5	
44	Q3 / ⊙ MK2	
42	Q2 / ↑ ⊗ MK2	
41	Q1 / ⊗ ↓ MK2	

B:

21	D-Bus	X
22	D-Bus	X
23	PWM 2	
24	PWM 1	
25	GND	X
26	B _A	
27	B _R	
28	B _K	X
29	B _V	
30	B _{RÜ}	X
31	B _{RES}	
32	B _{WW}	
33	B _{AG}	X
34	S3 (Ext 3)	X
34	S2 (Ext 2)	X
35	S1 (Ext 1)	X

230 VAC: Eingänge und Ausgänge

	Nulleiter
	Phase
	Betriebsstundenzähler Brenner Stufe 1 (230VAC)
	Betriebsstundenzähler Brenner Stufe 2 (230VAC)
	Brenner Stufe 2 EIN / Stufe 1 Modulation AUF
	Brenner Stufe 2 AUS / Stufe 1 Modulation ZU
	Kesselkreispumpe
	Gemeinsame Kessel-Vorlaufpumpe
	Mischer 1 AUF : Rücklauf "wärmer"
	Mischer 1 ZU : Rücklauf "kälter"
	Brenner Stufe 1 EIN
	Ladepumpe Warmwasserkreis

	Phase
	WW-Zirkulationspumpe
	Aktivierung WW-Elektroeinsatz
	Frei

Schutzkleinspannung: Ein- und Ausgänge

	Gerätebus für Kesselfolgemodul, ...	
	Gerätebus für Kesselfolgemodul, ...	
	Relais-Modul anschliessbar	
	Relais-Modul anschliessbar	
	Masse	
	Witterungsfühler	FT12A
	Frei (Raumfühler)	
	Kesselfühler	RFT203A..(FT1A, FT2A)
	Frei	
	Kessel-Rücklauffühler	FT1A (FT2A)
	Warmwasserfühler 2	RFT213A (FT2A)
	Warmwasserfühler 1	RFT213A (FT2A)
	Abgasfühler	oder RFT223A
	Eingang 3 konfigurierbar	
	Eingang 2 konfigurierbar	(ext. Kesselminimalbegrenzung)
	Eingang 1 konfigurierbar	(ext. Standby Regler)

X Anschlüsse RZM530A (Kesselfolgemodul)

Relais-Modul: Externes Relais: 12VDC, R_i > 600Ω (Printrelais)
Warmwasser-Zirkulationspumpe (mit RM ansteuerbar)
Warmwasserladung elektrisch (durch den Elektroeinsatz)



Fachmannebene aktivieren um die Parameter zu verändern!

Überprüfen Sie die Werkeinstellungen der Parameter gemäss dem Benutzerhandbuch!

Hinweis:

Der Betriebsartenschalter für Kessel-Kaskaden muss montiert sein!

Par. 102 Fett:

Für diese Applikation erforderliche Einstellungen

Par. 102 Fett, kursiv:

Einstellungen, welche kontrolliert werden sollen

Wert **Aktuell:** **Werk:** **OK:** **Kreise:**

Par. 110 = 0	4		Nur Kessel-Heizkreis verwendet
Par. 101 = 1	0		Kessel-Kaskade mit 1 RZM530A angeschlossen (2 Kessel)
Par. 102 = 2	1	☞:1,2	Brenner 2-stufig
3			Brenner modulierend
Par. 103	0	☞:1,2	Abgasfühler (1=angeschlossen)
Par. 104	0		Kaskade: Typ der Regelung (0=gleitend, 1=Festwertregelung)
Par. 105 > 0	0	☞:1,2	Laufzeit des Kessel-Rücklaufmischers (1..5: 1-5 Minuten)
Par. 106	0		Kaskade: Strategie (0=Normal, 1=Teillast)
Par. 107	0		Kaskade: Schaltfolge der Kessel (1=Sequenzumkehr über ext. Schalter)
Par. 109	50		Kaskade: Teillastschaltzeitpunkt (bei modulierendem Brenner)
Par. 10A	10	☞:1	Kaskade: Verzögerungszeit Kesselzuschaltung
Par. 10Ab	10	☞:1,2	Kaskade: Kesselbereitschaftszeit (KK-Pumpe aktiv während dieser Zeit)
Par. 10c	20	☞:1	Kaskade: Bivalenzschaltzeitpunkt für Freigabe Folge-Kessel
Par. 10h	0	☞:1,2	Kaskade: Überhöhung Kesselsollwert bei Zuschaltung eines Folge-Kessels
Par. 111	0		Anzahl Mischer-Heizkreismodule (RZM510A)
Par. 116	1		WW-Ladung mit Ladepumpe (2=Umlenkventil; 3=Ladepumpe ab Verteiler)
Par. 117	1		Ausrüstung WW-Boiler (WW-Fühler, WW-Thermostat möglich)
Par. 118 = 8	0		WW-Elektroeinsatz auf Ausgang "⊙ MK2" konfigurieren (Klemme 44)
Par. 122	0		Funktion Eingang BAG konfigurieren (Klemme 33): (3: Ext. WW-Ladung elektrisch / 20: Abgasfühler)
Par. 123	21		Funktion Eingang BRES konfigurieren (Klemme 31): (22: WW-Fühler 2, wenn Par.117=2)
Par. 125	0		Konfiguration Eingang BR (Klemme 27): Aussenfühler 2 oder Raumfühler möglich
Par. 129 = 9	0		Freie Schaltuhr auf Ausgang "⬆ MK2" konfigurieren (WW-Zirkulationspumpe) Freie Schaltuhr: ☐ Feld "⊙"; ○K Schaltuhr No9 anwählbar
Par. 140	6	☞:1,2	Schaltdifferenz Brennerstufe 1 (Grundeinstellungen modulierender Brenner: Par.140=10; Par.142=4; Par.143=5)
Par. 141	8	☞:1,2	Schaltdifferenz Brennerumschaltung (Stufe 2)
Par. 142	1	☞:1,2	Minimale Verzögerungszeit (Stufe 2 ein; Modulationsfreigabe)
Par. 143	1	☞:1,2	Minimale Brennerlaufzeit (Stufe 1)
Par. 144..148		☞:1,2	Brennereinstellungen modulierender Brenner (P, I, D, Laufzeit)
Par. 150	38	☞:1,2	Kesselminimalbegrenzung
Par. 155 > 0	0	☞:1,2	Rücklaufminimalbegrenzung für Kessel einstellen
Par. 156	240	☞:1,2	Maximale Abgastemperatur (wenn Par.103=1)
Par. 157	1	☞:1,2	Kesselanfahrtschutz und WW-Entladeschutz (0=aus)
Par. 160	20	☐1	Heizkennlinien: Vorlauftemperatur im Fixpunkt (bei T _A =20°C)
Par. 161	-10	☐1	Heizkennlinien: Aussentemperatur im Auslegepunkt
Par. 162	60	☐1	Heizkennlinien: Vorlauftemperatur im Auslegepunkt
Par. 169	1	☐1	Zuweisung Aussentemperatur zu "Mischer"-Heizkreis
Par. 170	2	☐1	Gebäudeträgheit
Par. 175	0		Optimierung für Warmwasserladung einstellbar
Par. 192	0		Legionellen-Schutzfunktion Warmwasser (0=aus) Temp. einstellen: ☐ Feld "⊙"; ○N Parameter No4 anwählbar
Par. 191	6		Schaltdifferenz Warmwasser
Par. 193	20		Überhöhung Kessel-/Warmwassersollwert bei WW-Ladung
Par. 196	1		WW-Vorrang
Par. 198	1		Funktion für Aktivierung der WW-Ladung elektrisch definieren

