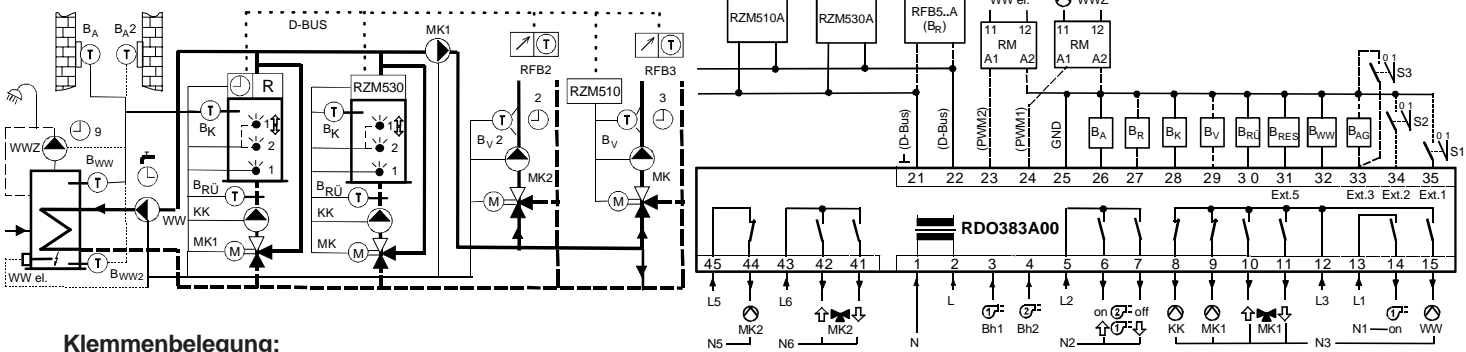


**Applikation 383\_707**

- **Kesselkaskade: 2 Kessel mit Rücklaufregelung pro Kessel** (gleitend oder konstant geregelt)
- **Brenner 1-stufig, 2-stufig oder modulierend**
- **2 Mischer-Heizkreise** (Heizkreis Nr.2; RZM510A=Heizkreis Nr.3)  
Heizkennlinie Heizkreis 1 (III1) bei Konstantregelung für Aussentempera-turaufschaltung verwendbar
- **Warmwasseraufbereitung mit Ladepumpe**  
Warmwasser-Zirkulationspumpe, WW-Ladung elektrisch über externes Relais angeschlossen

**Prinzipialschaltbild**

**Installation / Anschluss-Schema**



**Klemmenbelegung:**

A:		230 VAC: Eingänge und Ausgänge	
1	N (N <sub>L</sub> )	X,Y	Nulleiter
2, 5, 12, 13	L, L2, L3, L1	X,Y	Phase
3	⊖ Bh1	X	Betriebsstundenzähler Brenner Stufe 1 (230VAC)
4	⊖ Bh2	X	Betriebsstundenzähler Brenner Stufe 2 (230VAC)
6	⊖ 2 ↑	X	Brenner Stufe 2 EIN / Stufe 1 Modulation AUF
7	⊖ 2 ↓	X	Brenner Stufe 2 AUS / Stufe 1 Modulation ZU
8	⊙ KK	X	Kesselkreispumpe
9	⊙ MK 1	Y	Gemeinsame Kessel-Vorlaufpumpe (Y: Mischerkreispumpe)
10	↑↘ MK 1	X,Y	Mischer 1 AUF : Rücklauf "wärmer" (Y: Mischer 1 AUF)
11	↘↓ MK 1	X,Y	Mischer 1 ZU : Rücklauf "kälter" (Y: Mischer 1 ZU)
14	⊖ 1 on	X	Brenner Stufe 1 EIN
15	⊙ WW		Ladepumpe Warmwasserkreis
43, 45	L6, L5		Phase
44	Q3 / ⊙ MK2		Mischerkreispumpe 2
42	Q2 / ↑↘ MK2		Mischer 2 AUF : Stellbefehl "wärmer"
41	Q1 / ↘↓ MK2		Mischer 2 ZU : Stellbefehl "kälter"
B:		Schutzkleinspannung: Ein- und Ausgänge	
21	D-Bus	X,Y	Gerätebus für Kesselfolgemodul, Mischer-Heizkreismodule, ...
22	D-Bus	X,Y	Gerätebus für Kesselfolgemodul, Mischer-Heizkreismodule, ...
23	PWM2		Relais-Modul anschliessbar (Aktivierung WW-Elektroeinsatz)
24	PWM1		Relais-Modul anschliessbar (WW-Zirkulationspumpe)
25	GND	X,Y	Masse
26	BA	Y	Witterungsfühler FT12A
27	BR	Y	Frei (Raumfühler) RFT410A (2*RFT017A02)
28	BK	X	Kesselfühler RFT203A.. (FT1A, FT2A)
29	BV	Y	Frei (Vorlauffühler) FT1A (FT2A)
30	BRÜ	X	Kessel-Rücklauffühler FT1A (FT2A)
31	BRES (III2)		Vorlauffühler 2 FT1A (FT2A)
32	BWW		Warmwasserfühler 1 RFT213A (FT2A)
33	BAG	X	Abgasfühler oder RFT223A Warmwasserfühler 2 oder RFT213A (FT2A)
34	S3 (Ext 3)		Eingang 3 konfigurierbar
34	S2 (Ext 2)	X,Y	Eingang 2 (ext. Sommerbetrieb) (ext. minimal X: -Kessel; Y: -Vorlauf)
35	S1 (Ext 1)	X,Y	Eingang 1 (ext. Standby Regler)
		X	Anschlüsse RZM530A (Kesselfolgemodul)
		Y	Anschlüsse RZM510A (Mischerkreismodul)
	RFB		Feineinstellgerät zur Raumtemperaturkorrektur mit Raumfühler
	RM		Relais-Modul: Externes Relais: 12VDC, Ri > 600Ω (Printrelais)
	⊙ WWZ		Warmwasser-Zirkulationspumpe (mit RM ansteuerbar)
	WW el.		Warmwasserladung elektrisch (durch den Elektroeinsatz)



Fachmannebene aktivieren um die Parameter zu verändern!

Überprüfen Sie die Werkeinstellungen der Parameter gemäss dem Benutzerhandbuch!

**Hinweis:**

**Der Betriebsartenschalter für Kessel-Kaskaden muss montiert sein!**

**Par. 102 Fett:**

**Für diese Applikation erforderliche Einstellungen**

**Par. 102 Fett, kursiv:**

**Einstellungen, welche kontrolliert werden sollen**

Wert **Aktuell:** **Werk:** ○ **K:** Kreise:

<b>Par. 110 = 1</b>	4		1 Mischer-Heizkreis verwendet (interner Heizkreis RDO383A)
<b>Par. 101 = 1</b>	0		Kessel-Kaskade mit 1 RZM530A angeschlossen (2 Kessel)
<b>Par. 102 = 2</b>	1	☞1,2	Brenner 2-stufig
<b>3</b>			Brenner modulierend
<b>Par. 103</b>	0	☞1,2	Abgasfühler (1=angeschlossen)
<b>Par. 104</b>	0		Kaskade: Typ der Regelung (0=gleitend, 1=Festwertregelung)
<b>Par. 105 &gt; 0</b>	0	☞1,2	Laufzeit des Kessel-Rücklaufmischers (1..5: 1-5 Minuten)
<b>Par. 106</b>	0		Kaskade: Strategie (0=Normal, 1=Teillast)
<b>Par. 107</b>	0		Kaskade: Schaltfolge der Kessel (1=Sequenzumkehr über ext. Schalter)
<b>Par. 109</b>	50		Kaskade: Teillastschaltzeitpunkt (bei modulierendem Brenner)
<b>Par. 10A</b>	10	☞1	Kaskade: Verzögerungszeit Kesselzuschaltung
<b>Par. 10Ab</b>	10	☞1,2	Kaskade: Kesselbereitschaftszeit (KK-Pumpe aktiv während dieser Zeit)
<b>Par. 10c</b>	20	☞1	Kaskade: Bivalenzschaltzeitpunkt für Freigabe Folge-Kessel
<b>Par. 10h</b>	0	☞1,2	Kaskade: Überhöhung Kesselsollwert bei Zuschaltung eines Folge-Kessels
<b>Par. 111 = 1</b>	0		1 Mischer-Heizkreismodul (RZM510A) angeschlossen
<b>Par. 112</b>	3	☐☐☐2,3	Mischerantrieb (2=2-Punkt)
<b>Par. 113</b>	2	☐☐☐2,3	Mischerlaufzeit einstellen
<b>Par. 116</b>	1		WW-Ladung mit Ladepumpe (2=Umlenkventil; 3=Ladepumpe ab Verteiler)
<b>Par. 117</b>	1		Ausrüstung WW-Boiler (WW-Fühler, WW-Thermostat möglich)
<b>Par. 118 = 2</b>	0		WW-Elektroeinsatz auf Ausgang "PWM2" konfigurieren (Klemme 23)
<b>Par. 122</b>	0		Funktion Eingang B <sub>AG</sub> konfigurieren (Klemme 33): (3: Ext. WW-Ladung elektrisch / 20: Abgasfühler / 22: WW-Fühler 2)
<b>Par. 125</b>	0		Konfiguration Eingang B <sub>R</sub> (Klemme 27): Aussenfühler 2 oder Raumfühler möglich
<b>Par. 129 = 1</b>	0		Freie Schaltuhr auf Ausgang "PWM1" konfigurieren (WW-Zirkulationspumpe) Freie Schaltuhr: ○☐ Feld "☐ ☐"; ○K Schaltuhr No9 anwählbar
<b>Par. 140</b>	6	☞1,2	Schaltdifferenz Brennerstufe 1 (Grundeinstellungen modulierender Brenner: Par.140=10; Par.142=4; Par.143=5)
<b>Par. 141</b>	8	☞1,2	Schaltdifferenz Brennerumschaltung (Stufe 2)
<b>Par. 142</b>	1	☞1,2	Minimale Verzögerungszeit (Stufe 2 ein; Modulationsfreigabe)
<b>Par. 143</b>	1	☞1,2	Minimale Brennerlaufzeit (Stufe 1)
<b>Par. 144..148</b>		☞1,2	Brennereinstellungen modulierender Brenner (P, I, D, Laufzeit)
<b>Par. 150</b>	38	☞1,2	Kesselminimalbegrenzung
<b>Par. 154</b>	90	☐☐☐1,2,3	Vorlaufmaximalbegrenzung
<b>Par. 155 &gt; 0</b>	0	☞1,2	Rücklaufminimalbegrenzung für Kessel einstellen
<b>Par. 156</b>	240	☞1,2	Maximale Abgastemperatur (wenn Par.103=1)
<b>Par. 157</b>	1	☞1,2	Kesselanfahrtschutz und WW-Entladeschutz (0=aus)
<b>Par. 160</b>	20	☐☐☐1,2,3	Heizkennlinien: Vorlauftemperatur im Fixpunkt (bei T <sub>A</sub> =20°C)
<b>Par. 161</b>	-10	☐☐☐1,2,3	Heizkennlinien: Aussentemperatur im Auslegepunkt
<b>Par. 162</b>	60	☐☐☐1,2,3	Heizkennlinien: Vorlauftemperatur im Auslegepunkt
<b>Par. 167</b>	1	☐☐☐2,3	Heizkennlinienadaption (0=aus)
<b>Par. 168</b>	8	☐☐☐2,3	Überhöhung Kessel-/Vorlauftemperatur
<b>Par. 169</b>	1	☐☐☐1,2,3	Zuweisung Aussentemperatur zu "Mischer"-Heizkreis
<b>Par. 170</b>	2	☐☐☐1,2,3	Gebäudeträgheit
<b>Par. 172</b>	1	☐☐☐2,3	Optimierung der Schaltzeiten für den Heizkreis (0=aus)
<b>Par. 175</b>	0		Optimierung für Warmwasserladung einstellbar
<b>Par. 180</b>	1	☐☐☐2,3	Tages-Heizgrenzenautomatik (0=aus)
<b>Par. 181</b>	3.0	☐☐☐2,3	Sommer-/Winter-Heizgrenzenautomatik (0=aus)
<b>Par. 183</b>	25	☐☐☐2,3	Einfluss des Raumfühlers (Bodenheizung typ. 25%, Radiatoren typ. 70%)
<b>Par. 185</b>	1		Sommerkick auf Heizkreispumpen und Mischer (0=aus)
<b>Par. 192</b>	0		Legionellen-Schutzfunktion Warmwasser (0=aus) Temp. einstellen: ○☐ Feld "☐ ☐☐☐"; ○No Parameter No4 anwählbar
<b>Par. 191</b>	6		Schaltdifferenz Warmwasser
<b>Par. 193</b>	20		Überhöhung Kessel-/Warmwassersollwert bei WW-Ladung
<b>Par. 196</b>	1		WW-Vorrang
<b>Par. 198</b>	1		Funktion für Aktivierung der WW-Ladung elektrisch definieren

