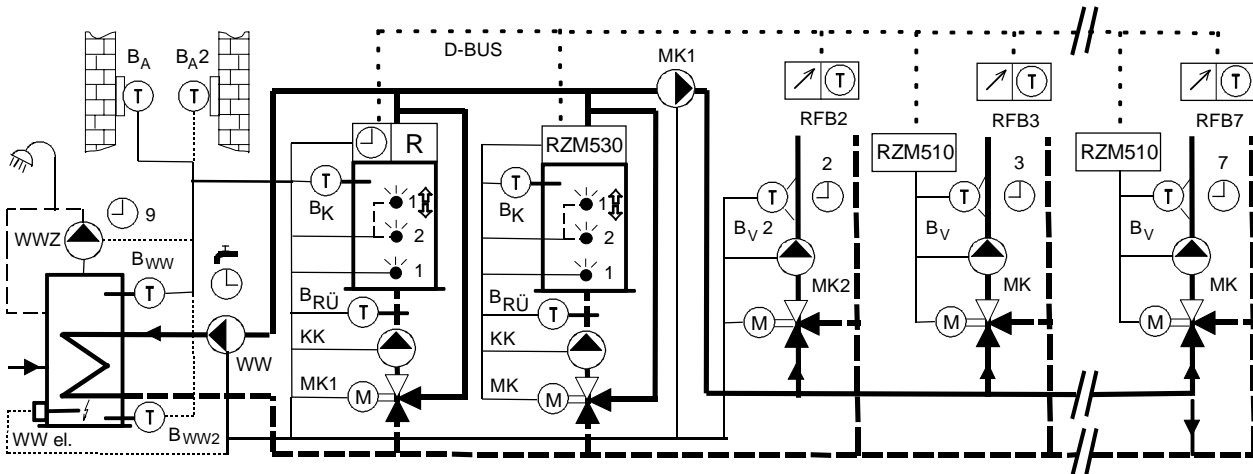


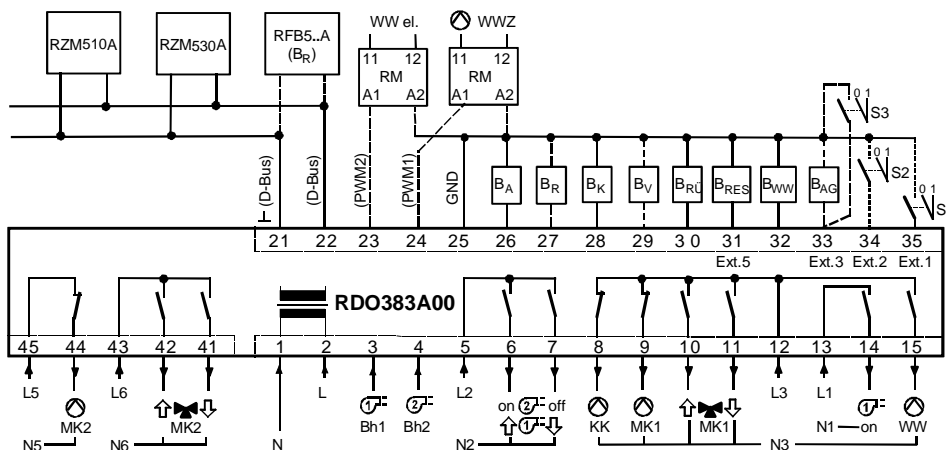
Applikation 383_708

- **Kesselkaskade: 2 Kessel mit Rücklaufregelung pro Kessel** (gleitend oder konstant geregelt)
- **Brenner 1-stufig, 2-stufig oder modulierend**
- **6 Mischer-Heizkreise** (intern Heizkreis Nr.2; RZM510A pro Heizkreis Nr.3...7)
Heizkennlinie Heizkreis 1 (III1) bei Konstantregelung für Aussentempera-turaufschaltung verwendbar
- **Warmwasseraufbereitung mit Ladepumpe**
Warmwasser-Zirkulationspumpe, WW-Ladung elektrisch über externes Relais angeschlossen

Prinzipschaltbild



Installation / Anschluss-Schema:



Klemmenbelegung RDO383A:

A:

1	N (N ₋)
2, 5, 12, 13	L, L2, L3, L1
3	⊖ Bh1
4	⊖ Bh2
6	⊖ 2 ↑
7	⊖ 2 ↓
8	⊙ KK
9	⊙ MK 1
10	↑ ⊗ MK 1
11	⊗ ↓ MK 1
14	⊖ 1 on
15	⊙ WW
43, 45	L6, L5
44	Q3 / ⊙ MK2
42	Q2 / ↑ ⊗ MK2
41	Q1 / ⊗ ↓ MK2

230 VAC: Eingänge und Ausgänge

Nullleiter
Phase
Betriebsstundenzähler Brenner Stufe 1 (230VAC)
Betriebsstundenzähler Brenner Stufe 2 (230VAC)
Brenner Stufe 2 EIN / Stufe 1 Modulation AUF
Brenner Stufe 2 AUS / Stufe 1 Modulation ZU
Kesselkreispumpe
Gemeinsame Kessel-Vorlaufpumpe
Mischer 1 AUF : Rücklauf "wärmer"
Mischer 1 ZU : Rücklauf "kälter"
Brenner Stufe 1 EIN
Ladepumpe Warmwasserkreis
Phase
Mischerkreispumpe 2
Mischer 2 AUF : Stellbefehl "wärmer"
Mischer 2 ZU : Stellbefehl "kälter"



B:		Schutzkleinspannung: Ein- und Ausgänge
21	D-Bus	Gerätebus für Kesselfolgemodul, Mischer-Heizkreismodule, ...
22	D-Bus	Gerätebus für Kesselfolgemodul, Mischer-Heizkreismodule, ...
23	PWM 2	Relais-Modul anschliessbar (Aktivierung WW-Elektroeinsatz)
24	PWM 1	Relais-Modul anschliessbar (WW-Zirkulationspumpe)
25	GND	Masse
26	BA	Witterungsfühler FT12A
27	BR	Frei (Raumfühler, Aussenfühler 2) RFT410A
28	BK	Kesselfühler RFT203A.. (FT1A, FT2A)
29	BV	Frei FT1A (FT2A)
30	BRÜ	Kessel-Rücklauffühler FT1A (FT2A)
31	BRES (III 2)	Vorlauffühler 2 FT1A (FT2A)
32	BWW	Warmwasserfühler 1 RFT213A (FT2A)
33	BAG	Abgasfühler oder RFT223A
		Warmwasserfühler 2 oder RFT213A (FT2A)
34	S3 (Ext 3)	Eingang 3 konfigurierbar
35	S2 (Ext 2)	Eingang 2 konfigurierbar (ext. Sommerbetrieb)
	S1 (Ext 1)	Eingang 1 konfigurierbar (ext. Standby Regler)
	RFB	Feineinstellgerät zur Raumtemperaturkorrektur mit Raumfühler
	RM	Relais-Modul: Externes Relais: 12VDC, Ri > 600Ω (Printrelais)
	⊙ WWZ	Warmwasser-Zirkulationspumpe (mit RM ansteuerbar)
	WW el.	Warmwasserladung elektrisch (durch den Elektroeinsatz)

Klemmenbelegung RZM530A:

A:		230 VAC: Eingänge und Ausgänge
1	N (N _L)	Nulleiter
2, 5, 12, 13	L, L2, L3, L1	Phase
3	☐ Bh1	Betriebsstundenzähler Brenner Stufe 1 (230VAC)
4	☐ Bh2	Betriebsstundenzähler Brenner Stufe 2 (230VAC)
6	☐ 2 ↑	Brenner Stufe 2 EIN / Stufe 1 Modulation AUF
7	☐ 2 ↓	Brenner Stufe 2 AUS / Stufe 1 Modulation ZU
8	⊙ KK	Kesselkreispumpe
10	↑ MK	Mischer AUF : Rücklauf "wärmer"
11	↓ MK	Mischer ZU : Rücklauf "kälter"
14	☐ 1 on	Brenner Stufe 1 EIN

B:		Schutzkleinspannung: Ein- und Ausgänge
21	D-Bus	Gerätebus für Anschluss am RDO383A
22	D-Bus	Gerätebus für Anschluss am RDO383A
25	GND	Masse
28	BK	Kesselfühler RFT203A.. (FT1A, FT2A)
30	BRÜ	Kessel-Rücklauffühler FT1A (FT2A)
33	BAG	Abgasfühler RFT223A
34	S2 (Ext 2)	Eingang 2 (ext. Kesselminimalbegrenzung)
35	S1 (Ext 1)	Eingang 1 (ext. Standby Regler)

Klemmenbelegung RZM510A:

A:		230 VAC: Eingänge und Ausgänge
1	N (N _L)	Nulleiter
2, 12	L, L3	Phase
9	⊙ MK	Mischerkreispumpe
10	↑ MK	Mischer AUF : Vorlauf "wärmer"
11	↓ MK	Mischer ZU : Vorlauf "kälter"

B:		Schutzkleinspannung: Ein- und Ausgänge
21	D-Bus	Gerätebus für Anschluss am RDO383A
22	D-Bus	Gerätebus für Anschluss am RDO383A
25	GND	Masse
26	BA	Witterungsfühler FT12A
27	BR	Raumfühler RFT410A (2*RFT017A02)
29	BV	Vorlauffühler FT1A (FT2A)
34	S2 (Ext 2)	Eingang 2 (ext. Vorlaufminimalbegrenzung)
35	S1 (Ext 1)	Eingang 1 (ext. Standby Regler)



Fachmannebene aktivieren um die Parameter zu verändern!

Überprüfen Sie die Werkeinstellungen der Parameter gemäss dem Benutzerhandbuch!

Hinweis:

Der Betriebsartenschalter für Kessel-Kaskaden muss montiert sein!

Par. 102 Fett:

Für diese Applikation erforderliche Einstellungen

Par. 102 Fett, kursiv:

Einstellungen, welche kontrolliert werden sollen

Wert Aktuell: Werk: ○K: Kreise:

Par. 110 = 1	4		1 Mischer-Heizkreis verwendet (interner Heizkreis RDO383A)
Par. 101 = 1	0		Kessel-Kaskade mit 1 RZM530A angeschlossen (2 Kessel)
Par. 102 = 2	1	☞1,2	Brenner 2-stufig
3			Brenner modulierend
Par. 103	0	☞1,2	Abgasfühler (1=angeschlossen)
Par. 104	0		Kaskade: Typ der Regelung (0=gleitend, 1=Festwertregelung)
Par. 105 > 0	0	☞1,2	Laufzeit des Kessel-Rücklaufmischers (1..5: 1-5 Minuten)
Par. 106	0		Kaskade: Strategie (0=Normal, 1=Teillast)
Par. 107	0		Kaskade: Schaltfolge der Kessel (1=Sequenzumkehr über ext. Schalter)
Par. 109	50		Kaskade: Teillastschaltzeitpunkt (bei modulierendem Brenner)
Par. 10A	10	☞1	Kaskade: Verzögerungszeit Kesselzuschaltung
Par. 10b	10	☞1,2	Kaskade: Kesselbereitschaftszeit (KK-Pumpe aktiv während dieser Zeit)
Par. 10c	20	☞1	Kaskade: Bivalenzschaltzeitpunkt für Freigabe Folge-Kessel
Par. 10h	0	☞1,2	Kaskade: Überhöhung Kesselsollwert bei Zuschaltung eines Folge-Kessels
Par. 111 = 5	0		5 Mischer-Heizkreismodule (RZM510A) angeschlossen
Par. 112	3	☐☐☐2...7	Mischerantrieb (2=2-Punkt)
Par. 113	2	☐☐☐2...7	Mischerlaufzeit einstellen
Par. 116	1		WW-Ladung mit Ladepumpe (2=Umlenkventil; 3=Ladepumpe ab Verteiler)
Par. 117	1		Ausrüstung WW-Boiler (WW-Fühler, WW-Thermostat möglich)
Par. 118 = 2	0		WW-Elektroeinsatz auf Ausgang "PWM2" konfigurieren (Klemme 23)
Par. 122	0		Funktion Eingang BAG konfigurieren (Klemme 33): (3: Ext. WW-Ladung elektrisch / 20: Abgasfühler / 22: WW-Fühler 2)
Par. 125	0		Konfiguration Eingang BR (Klemme 27): Aussenfühler 2 oder Raumfühler möglich
Par. 129 = 1	0		Freie Schaltuhr auf Ausgang "PWM1" konfigurieren (WW-Zirkulationspumpe) Freie Schaltuhr: ○☐☐ Feld "☐ ☐"; ○K Schaltuhr No9 anwählbar
Par. 140	6	☞1,2	Schaltdifferenz Brennerstufe 1 (Grundeinstellungen modulierender Brenner: Par.140=10; Par.142=4; Par.143=5)
Par. 141	8	☞1,2	Schaltdifferenz Brennerumschaltung (Stufe 2)
Par. 142	1	☞1,2	Minimale Verzögerungszeit (Stufe 2 ein; Modulationsfreigabe)
Par. 143	1	☞1,2	Minimale Brennerlaufzeit (Stufe 1)
Par. 144..148		☞1,2	Brennereinstellungen modulierender Brenner (P, I, D, Laufzeit)
Par. 150	38	☞1,2	Kesselminimalbegrenzung
Par. 154	90	☐☐☐1...7	Vorlaufmaximalbegrenzung
Par. 155 > 0	0	☞1,2	Rücklaufminimalbegrenzung für Kessel einstellen
Par. 156	240	☞1,2	Maximale Abgastemperatur (wenn Par.103=1)
Par. 157	1	☞1,2	Kesselanfahrtschutz und WW-Entladeschutz (0=aus)
Par. 160	20	☐☐☐1...7	Heizkennlinien: Vorlauftemperatur im Fixpunkt (bei T _A =20°C)
Par. 161	-10	☐☐☐1...7	Heizkennlinien: Aussentemperatur im Auslegepunkt
Par. 162	60	☐☐☐1...7	Heizkennlinien: Vorlauftemperatur im Auslegepunkt
Par. 167	1	☐☐☐2...7	Heizkennlinienadaptation (0=aus)
Par. 168	8	☐☐☐2...7	Überhöhung Kessel-/Vorlauftemperatur
Par. 169	1	☐☐☐1...7	Zuweisung Aussentemperatur zu "Mischer"-Heizkreis
Par. 170	2	☐☐☐1...7	Gebäudeträgheit
Par. 172	1	☐☐☐2...7	Optimierung der Schaltzeiten für den Heizkreis (0=aus)
Par. 175	0		Optimierung für Warmwasserladung einstellbar
Par. 180	1	☐☐☐2...7	Tages-Heizgrenzenautomatik (0=aus)
Par. 181	3.0	☐☐☐2...7	Sommer-/Winter-Heizgrenzenautomatik (0=aus)
Par. 183	25	☐☐☐2...7	Einfluss des Raumfühlers (Bodenheizung typ. 25%, Radiatoren typ. 70%)
Par. 185	1		Sommerkick auf Heizkreispumpen und Mischer (0=aus)
Par. 192	0		Legionellen-Schutzfunktion Warmwasser (0=aus) Temp. einstellen: ○☐☐ Feld "☐ ☐☐"; ○No Parameter No4 anwählbar
Par. 191	6		Schaltdifferenz Warmwasser
Par. 193	20		Überhöhung Kessel-/Warmwassersollwert bei WW-Ladung
Par. 196	1		WW-Vorrang
Par. 198	1		Funktion für Aktivierung der WW-Ladung elektrisch definieren

