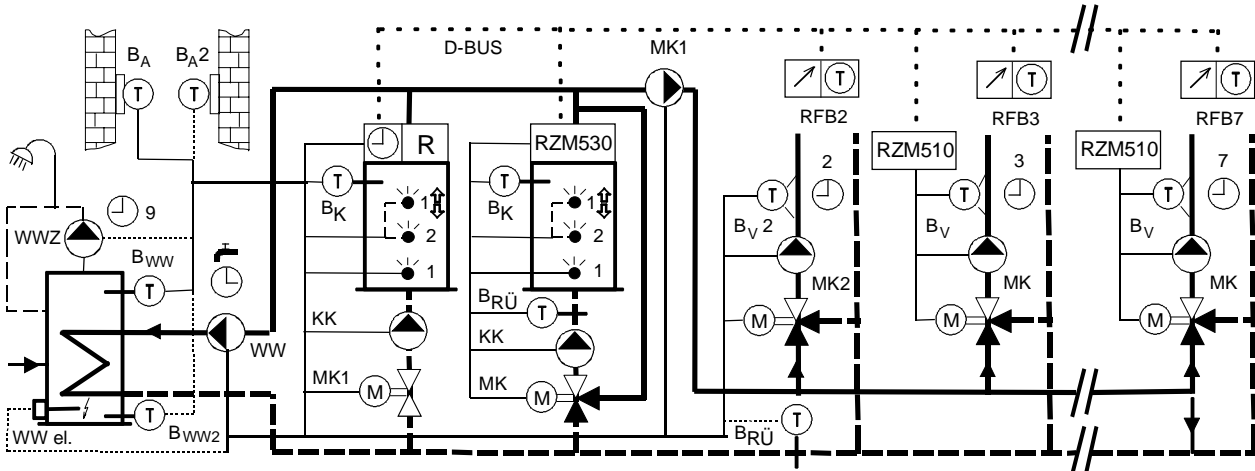
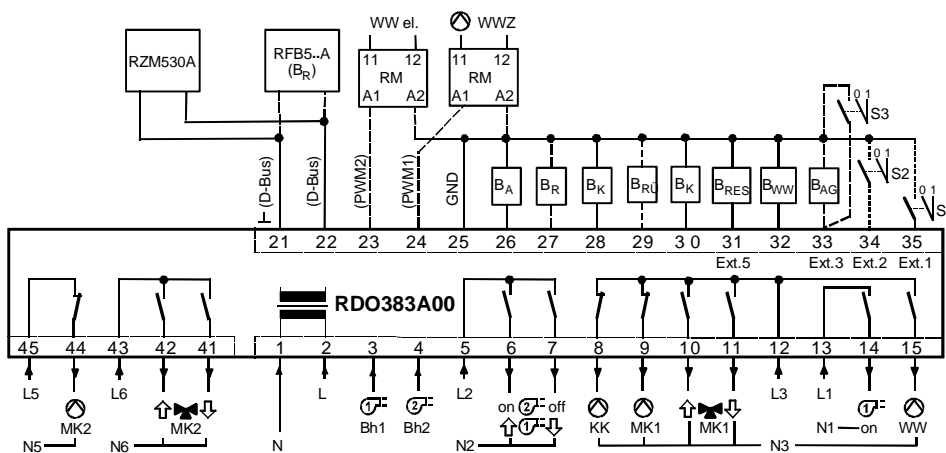


Applikation 383_718

- **Kesselkaskade: 2 Kessel: Kessel 1 mit Absperrventil, Kessel 2 mit Rücklaufregelung** (gleitend oder konstant geregelt)
- **Brenner 1-stufig, 2-stufig oder modulierend**
- **6 Mischer-Heizkreise** (intern Heizkreis Nr.2; RZM510A pro Heizkreis Nr.3...7)
Heizkennlinie Heizkreis 1 (III1) bei Konstantregelung für Aussentempera-turaufschaltung verwendbar
- **Warmwasseraufbereitung mit Ladepumpe**
Warmwasser-Zirkulationspumpe, WW-Ladung elektrisch über externes Relais angeschlossen

Prinzipschaltbild**Installation / Anschluss-Schema:****Klemmenbelegung RDO383A:****A:**

1	N (N ₋)
2, 5, 12, 13	L, L2, L3, L1
3	⊖ Bh1
4	⊖ Bh2
6	⊖ 2 ↑
7	⊖ 2 ↓
8	⊙ KK
9	⊙ MK 1
10	⊕ ⊗ MK 1
11	⊕ ⊗ MK 1
14	⊖ 1 on
15	⊙ WW
43, 45	L6, L5
44	Q3 / ⊙ MK2
42	Q2 / ⊕ ⊗ MK2
41	Q1 / ⊕ ⊗ MK2

230 VAC: Eingänge und Ausgänge

	Nulleiter
	Phase
	Betriebsstundenzähler Brenner Stufe 1 (230VAC)
	Betriebsstundenzähler Brenner Stufe 2 (230VAC)
	Brenner Stufe 2 EIN / Stufe 1 Modulation AUF
	Brenner Stufe 2 AUS / Stufe 1 Modulation ZU
	Kesselkreispumpe
	Gemeinsame Kessel-Vorlaufpumpe
	Mischer 1 AUF : Absperrventil "geschlossen"
	Mischer 1 ZU : Absperrventil "offen"
	Brenner Stufe 1 EIN
	Ladepumpe Warmwasserkreis
	Phase
	Mischerkreispumpe 2
	Mischer 2 AUF : Stellbefehl "wärmer"
	Mischer 2 ZU : Stellbefehl "kälter"



B:		Schutzkleinspannung: Ein- und Ausgänge
21	D-Bus	Gerätebus für Kesselfolgemodul, Mischer-Heizkreismodule, ...
22	D-Bus	Gerätebus für Kesselfolgemodul, Mischer-Heizkreismodule, ...
23	PWM 2	Relais-Modul anschliessbar (Aktivierung WW-Elektroeinsatz)
24	PWM 1	Relais-Modul anschliessbar (WW-Zirkulationspumpe)
25	GND	Masse
26	BA	Witterungsfühler FT12A
27	BR	Frei (Raumfühler, Aussenfühler 2) RFT410A
28	BK	Kesselfühler RFT203A.. (FT1A, FT2A)
29	BV	Frei FT1A (FT2A)
30	BRÜ	Frei (Rücklauffühler) FT1A (FT2A)
31	BRES (III2)	Vorlauffühler 2 FT1A (FT2A)
32	BWW	Warmwasserfühler 1 RFT213A (FT2A)
33	BAG	Abgasfühler oder RFT223A
		Warmwasserfühler 2 oder RFT213A (FT2A)
34	S3 (Ext 3)	Eingang 3 konfigurierbar
35	S2 (Ext 2)	Eingang 2 konfigurierbar (ext. Sommerbetrieb)
	S1 (Ext 1)	Eingang 1 konfigurierbar (ext. Standby Regler)
	RFB	Feineinstellgerät zur Raumtemperaturkorrektur mit Raumfühler
	RM	Relais-Modul: Externes Relais: 12VDC, Ri > 600Ω (Printrelais)
	⊙ WWZ	Warmwasser-Zirkulationspumpe (mit RM ansteuerbar)
	WW el.	Warmwasserladung elektrisch (durch den Elektroeinsatz)

Klemmenbelegung RZM530A:

A:		230 VAC: Eingänge und Ausgänge
1	N (N _L)	Nulleiter
2, 5, 12, 13	L, L2, L3, L1	Phase
3	☐ Bh1	Betriebsstundenzähler Brenner Stufe 1 (230VAC)
4	☐ Bh2	Betriebsstundenzähler Brenner Stufe 2 (230VAC)
6	☐ 2 ↑	Brenner Stufe 2 EIN / Stufe 1 Modulation AUF
7	☐ 2 ↓	Brenner Stufe 2 AUS / Stufe 1 Modulation ZU
8	⊙ KK	Kesselkreispumpe
10	↑ MK	Mischer AUF : Rücklauf "wärmer"
11	↓ MK	Mischer ZU : Rücklauf "kälter"
14	☐ 1 on	Brenner Stufe 1 EIN

B:		Schutzkleinspannung: Ein- und Ausgänge
21	D-Bus	Gerätebus für Anschluss am RDO383A
22	D-Bus	Gerätebus für Anschluss am RDO383A
25	GND	Masse
28	BK	Kesselfühler RFT203A.. (FT1A, FT2A)
30	BRÜ	Kessel-Rücklauffühler FT1A (FT2A)
33	BAG	Abgasfühler RFT223A
34	S2 (Ext 2)	Eingang 2 (ext. Kesselminimalbegrenzung)
35	S1 (Ext 1)	Eingang 1 (ext. Standby Regler)

Klemmenbelegung RZM510A:

A:		230 VAC: Eingänge und Ausgänge
1	N (N _L)	Nulleiter
2, 12	L, L3	Phase
9	⊙ MK	Mischerkreispumpe
10	↑ MK	Mischer AUF : Vorlauf "wärmer"
11	↓ MK	Mischer ZU : Vorlauf "kälter"

B:		Schutzkleinspannung: Ein- und Ausgänge
21	D-Bus	Gerätebus für Anschluss am RDO383A
22	D-Bus	Gerätebus für Anschluss am RDO383A
25	GND	Masse
26	BA	Witterungsfühler FT12A
27	BR	Raumfühler RFT410A (2*RFT017A02)
29	BV	Vorlauffühler FT1A (FT2A)
34	S2 (Ext 2)	Eingang 2 (ext. Vorlaufminimalbegrenzung)
35	S1 (Ext 1)	Eingang 1 (ext. Standby Regler)



Fachmannebene aktivieren um die Parameter zu verändern!

Überprüfen Sie die Werkeinstellungen der Parameter gemäss dem Benutzerhandbuch!

Hinweis:

Der Betriebsartenschalter für Kessel-Kaskaden muss montiert sein!

Par. 102 **Fett:**

Für diese Applikation erforderliche Einstellungen

Par. 102 **Fett, kursiv:**

Einstellungen, welche kontrolliert werden sollen

Wert **Aktuell:** **Werk:** ○K: **Kreise:**

Par. 110 = 1	4		1 Mischer-Heizkreis verwendet (interner Heizkreis RDO383A)
Par. 101 = 1	0		Kessel-Kaskade mit 1 RZM530A angeschlossen (2 Kessel)
Par. 102 = 2	1	☞1,2	Brenner 2-stufig
3			Brenner modulierend
Par. 103	0	☞1,2	Abgasfühler (1=angeschlossen)
Par. 104	0		Kaskade: Typ der Regelung (0=gleitend, 1=Festwertregelung)
Par. 105	0	☞1	Absperr-Ventil am Kessel verwendet
Par. 105 > 0	0	☞2	Laufzeit des Kessel-Rücklaufmischers (1..5: 1-5 Minuten)
Par. 106	0		Kaskade: Strategie (0=Normal, 1=Teillast)
Par. 107	0		Kaskade: Schaltfolge der Kessel (1=Sequenzumkehr über ext. Schalter)
Par. 109	50		Kaskade: Teillastschaltpunkt (bei modulierendem Brenner)
Par. 10A	10	☞1	Kaskade: Verzögerungszeit Kesselzuschaltung
Par. 10b	10	☞1,2	Kaskade: Kesselbereitschaftszeit (KK-Pumpe aktiv während dieser Zeit)
Par. 10c	20	☞1	Kaskade: Bivalenzschaltpunkt für Freigabe Folge-Kessel
Par. 10h	0	☞1,2	Kaskade: Überhöhung Kesselsollwert bei Zuschaltung eines Folge-Kessels
Par. 111 = 5	0		5 Mischer-Heizkreismodule (RZM510A) angeschlossen
Par. 112	3	▣2...7	Mischerantrieb (2=2-Punkt)
Par. 113	2	▣2...7	Mischerlaufzeit einstellen
Par. 116	1		WW-Ladung mit Ladepumpe (2=Umlenkvventil; 3=Ladepumpe ab Verteiler)
Par. 117	1		Ausrüstung WW-Boiler (WW-Fühler, WW-Thermostat möglich)
Par. 118 = 2	0		WW-Elektroeinsatz auf Ausgang "PWM2" konfigurieren (Klemme 23)
Par. 122	0		Funktion Eingang BAG konfigurieren (Klemme 33): (3: Ext. WW-Ladung elektrisch / 20: Abgasfühler / 22: WW-Fühler 2)
Par. 125	0		Konfiguration Eingang BR (Klemme 27): Aussenfühler 2 oder Raumfühler möglich
Par. 129 = 1	0		Freie Schaltuhr auf Ausgang "PWM1" konfigurieren (WW-Zirkulationspumpe) Freie Schaltuhr: ○☐ Feld "☐ ☐"; ○K Schaltuhr No9 anwählbar
Par. 140	6	☞1,2	Schaltdifferenz Brennerstufe 1 (Grundeinstellungen modulierender Brenner: Par.140=10; Par.142=4; Par.143=5)
Par. 141	8	☞1,2	Schaltdifferenz Brennerumschaltung (Stufe 2)
Par. 142	1	☞1,2	Minimale Verzögerungszeit (Stufe 2 ein; Modulationsfreigabe)
Par. 143	1	☞1,2	Minimale Brennerlaufzeit (Stufe 1)
Par. 144..148		☞1,2	Brennereinstellungen modulierender Brenner (P, I, D, Laufzeit)
Par. 150	38	☞1,2	Kesselminimalbegrenzung
Par. 154	90	▣1...7	Vorlaufmaximalbegrenzung
Par. 155 > 0	0	☞1	Rücklaufminimalbegrenzung wirkt auf "Mischer"-Heizkreise (BRÜ an Klemme 30)
Par. 155 > 0	0	☞2	Rücklaufminimalbegrenzung für Kessel 2 einstellen
Par. 156	240	☞1,2	Maximale Abgastemperatur (wenn Par.103=1)
Par. 157	1	☞1,2	Kesselanfahrtschutz und WW-Entladeschutz (0=aus)
Par. 160,161,162		▣1,2...7	Heizkennlinien einstellen
Par. 167	1	▣2...7	Heizkennlinienadaptation (0=aus)
Par. 168	8	▣2...7	Überhöhung Kessel-/Vorlauftemperatur
Par. 169	1	▣1,2...7	Zuweisung Aussentemperatur zu "Mischer"-Heizkreis
Par. 170	2	▣1,2...7	Gebäudeträgheit
Par. 172	1	▣2...7	Optimierung der Schaltzeiten für den Heizkreis (0=aus)
Par. 175	0		Optimierung für Warmwasserladung einstellbar
Par. 180	1	▣2...7	Tages-Heizgrenzenautomatik (0=aus)
Par. 181	3.0	▣2...7	Sommer-/Winter-Heizgrenzenautomatik (0=aus)
Par. 183	25	▣2...7	Einfluss des Raumfühlers (Bodenheizung typ. 25%, Radiatoren typ. 70%)
Par. 185	1		Sommerkick auf Heizkreispumpen und Mischer (0=aus)
Par. 192	0		Legionellen-Schutzfunktion Warmwasser (0=aus) Temp. einstellen: ○☐ Feld "☐ ▣"; ○N☐ Parameter No4 anwählbar
Par. 191	6		Schaltdifferenz Warmwasser
Par. 193	20		Überhöhung Kessel-/Warmwassersollwert bei WW-Ladung
Par. 196	1		WW-Vorrang
Par. 198	1		Funktion für Aktivierung der WW-Ladung elektrisch definieren

