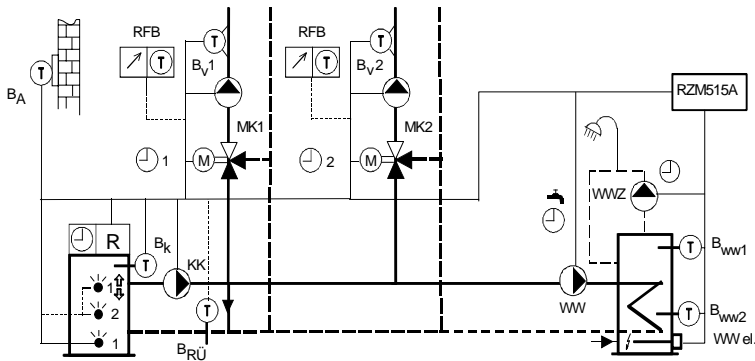


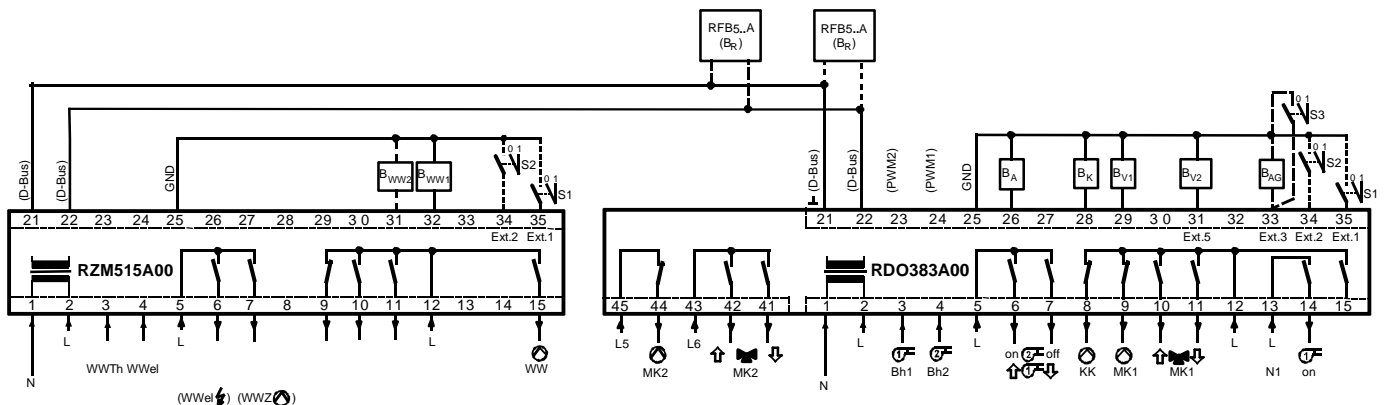
**Applikation 383\_911**

- Brenner 1-stufig, 2-stufig oder modulierend
- 2 Mischer-Heizkreise (III/2) in zwei Zonen (getrennte Schaltuhren)
- Warmwasseraufbereitung mit Ladepumpe
- Optionen: Schichtspeicherladung bei Verwendung des 2.WW-Fühlers  
 Warmwasser-Zirkulationspumpe, Warmwasserladung elektrisch

**Prinzipschaltbild**



**Installation / Anschluss-Schema**



**Klemmenbelegung RDO383A:**

A:	
1	N (N <sub>1</sub> )
2, 5, 12, 13	L
3	⊗ Bh1
4	⊗ Bh2
6	⊗ 2 ↑
7	⊗ 2 ↓
8	⊗ KK
9	⊗ MK1
10	↑ ⊗ MK1
11	⊗ ↓ MK1
14	⊗ 1 on
15	
43, 45	L
44	Q3 / ⊗ MK2
42	Q2 / ↑ ⊗ MK2
41	Q1 / ⊗ ↓ MK2

**230 VAC: Eingänge und Ausgänge**

- Nulleiter
- Phase
- Betriebsstundenzähler Brenner Stufe 1 (230VAC)
- Betriebsstundenzähler Brenner Stufe 2 (230VAC)
- Brenner Stufe 2 EIN / Stufe 1 Modulation AUF
- Brenner Stufe 2 AUS / Stufe 1 Modulation ZU
- Kesselkreispumpe
- Mischerkreispumpe 1
- Mischer 1 AUF : Stellbefehl "wärmer"
- Mischer 1 ZU : Stellbefehl "kälter"
- Brenner Stufe 1 EIN
- Phase
- Mischerkreispumpe 2
- Mischer 2 Auf
- Mischer 2 ZU



<b>B:</b>		<b>Schutzkleinspannung: Ein- und Ausgänge</b>
21	D-Bus	Gerätebus (für Raumfernbedienung, ...)
22	D-Bus	Gerätebus (für Raumfernbedienung, ...)
23	PWM 2	Frei
24	PWM 1	Frei
25	GND	Masse
26	BA	Witterungsfühler FT12A
27		
28	BK	Kesselfühler RFT203A.. (FT1A, FT2A)
29	BV	Vorlauffühler FT1A (FT2A)
30		
31	BRES	Reservfühler (Vorlauffühler 2) FT1A (FT2A)
32		
33	BAG	Abgasfühler RFT223A
	S3 (Ext 3)	Eingang 3 konfigurierbar (ext. WW-Ladung elektrisch)
34	S2 (Ext 2)	Eingang 2 konfigurierbar (ext. Sommerbetrieb)
35	S1 (Ext 1)	Eingang 1 konfigurierbar (ext. Standby Regler)
	RFB	Feineinstellgerät zur Raumtemperaturkorrektur mit Raumfühler
	WW el.	Warmwasserladung elektrisch (durch den Elektroeinatz)

**Klemmenbelegung RZM515A:**

<b>A:</b>		<b>230 VAC: Eingänge und Ausgänge</b>
1	N	Nulleiter
2, 5, 12	L	Phase
3	WWTh	Warmwasser-Thermostat (230VAC)
4	WWel	Warmwasser-elektrisch (230VAC)
6	↕ MK2	Warmwasser-Elektroeinsatz
7	↕ MK2 (WWZ)	Warmwasser-Zirkulationspumpe
9	⊙ MK1	Frei
10	↕ MK1	Frei
11	↕ MK1	Frei
15	⊙ WW	Ladepumpe Warmwasser

<b>B:</b>		<b>Schutzkleinspannung: Ein- und Ausgänge</b>
21	D-Bus	Gerätebus
22	D-Bus	Gerätebus
25	GND	Masse
29	BV1	Frei
30	BV2	Frei
31	BWW2	Warmwasserfühler 2 RFT213A (FT2A)
32	BWW1	Warmwasserfühler 1 RFT213A (FT2A)
34	S2 (Ext 2)	Eingang 2: Extern WW-Sollwert "normal"
35	S1 (Ext 1)	Eingang 1: Extern Standby WW-Ladung
	⊙ WWZ	Warmwasser-Zirkulationspumpe
	WW el.	Warmwasserladung elektrisch (durch den Elektroeinatz)



Fachmannebene aktivieren um die Parameter zu verändern!

Überprüfen Sie die Werkeinstellungen der Parameter gemäss dem Benutzerhandbuch!

**Par. 102 Fett:** Für diese Applikation erforderliche Einstellungen  
**Par. 102 Fett, kursiv:** Einstellungen, welche kontrolliert werden sollen

Wert Aktuell: Werk: ○K: Kreise:

<b>Par. 102 = 2</b>	1		Brenner 2-stufig
<b>= 10</b>			Brenner modulierend MCBA
Par. 103	0		Kein Abgasfühler
<b>Par. 110 = 4</b>	4		2 Mischer-Heizkreise in zwei Zonen
<b>Par. 116 = 0</b>	1	🔌1	Keine WW-Ladung
<b>Par. 116 = 11</b>	11	🔌2	WW-Ladung mit einer Pumpe
Par. 117	1	🔌1	Ausrüstung WW-Boiler
<b>Par. 117 = 2</b>	1	🔌2	Ausrüstung WW-Boiler mit 2 Fühlern
<b>Par. 119 = 1</b>	0		Anzahl externe WW-Module am Gerätebus
Par. 122	0		Funktion Eingang B <sub>AG</sub> konfigurieren (Klemme 33): (3: Ext. WW-Ladung elektrisch / 20: Abgasfühler)
Par. 123	21		Funktion Eingang B <sub>RES</sub> konfigurieren auf Vorlauffühler 2
Par. 129	0		Freie Schaltuhr auf Ausgang WW-Pumpe Freie Schaltuhr: ○☐ Feld "🔌"; ○K Schaltuhr No9 anwählbar
<b>Par. 131 = 10</b>	1		Grundanzeige Aussentemperatur
<b>Par. 140</b>	6		Schaltdifferenz Brennerstufe 1
<b>Par. 141</b>	8		Schaltdifferenz Brennerumschaltung (Stufe 2)
<b>Par. 142</b>	1		Minimale Verzögerungszeit (Stufe 2 ein; Modulationsfreigabe)
<b>Par. 143</b>	1		Minimale Brennerlaufzeit (Stufe 1)
<b>Par. 144..148</b>			Brennereinstellungen modulierender Brenner (P, I, D, Laufzeit)
<b>Par. 150</b>	38		Kesselminimalbegrenzung
Par. 154	90	☐1,2	Vorlaufmaximalbegrenzung Mischerkreis
<b>Par. 157</b>	1		Kesselanfahrtschutz und WW-Entladeschutz
<b>Par. 160</b>	20	☐1,2	Heizkennlinien: Vorlauftemperatur im Fixpunkt
<b>Par. 161</b>	-10	☐1,2	Heizkennlinien: Aussentemperatur im Auslegepunkt
<b>Par. 162</b>	60	☐1,2	Heizkennlinien: Vorlauftemperatur im Auslegepunkt
Par. 167	1	☐1,2	Heizkennlinienadaptation
<b>Par. 168</b>	8	☐2	Überhöhung Kessel-/Vorlauftemperatur
Par. 169	1	☐1,2	Zuweisung Aussentemperatur zu "Mischer"-Heizkreis
Par. 170	2	☐1,2	Gebäudeträgheit
Par. 172	1	☐1,2	Optimierung der Schaltzeiten für den Heizkreis
Par. 175	0		Optimierung für Warmwasserladung einstellbar
Par. 180	1	☐1,2	Tages-Heizgrenzenautomatik
Par. 181	3.0	☐1,2	Sommer-/Winter-Heizgrenzenautomatik
Par. 183	25	☐1,2	Einfluss des Raumfühlers (Bodenheizung typ. 25%, Radiatoren typ. 70%)
Par. 185	1		Sommerkick auf Heizkreispumpen und Mischer
Par. 192	0		Legionellen-Schutzfunktion Warmwasser Temp. einstellen: ○☐ Feld "🔌"; ○N9 Parameter No4 anwählbar
<b>Par. 191</b>	6		Schaltdifferenz Warmwasser
<b>Par. 196 = 0</b>	1		Kein Vorrang bei WW-Ladung
<b>Par. 198</b>	1		Funktion für Aktivierung der WW-Ladung elektrisch definieren
<b>Par. 19b = 2</b>	1	🔌2	Zuordnung Heizkreis zu WW-Modul (Modul-Adresse 2)
Par. 19h	2		WW-Zirkulationspumpe auf Schaltuhr konfigurieren

