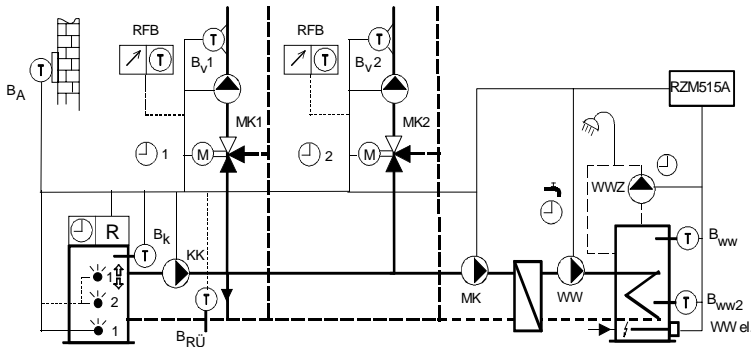


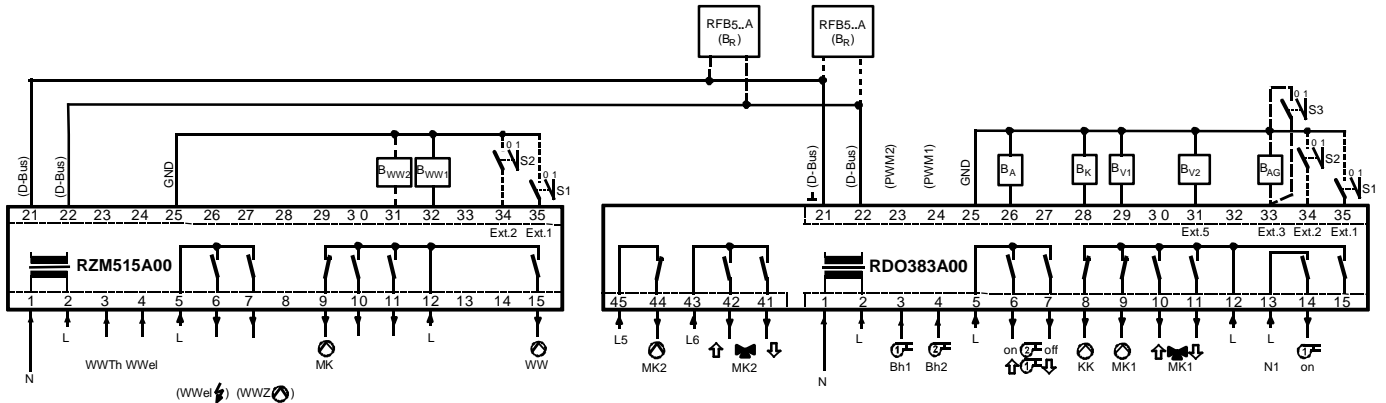
Applikation 383_912

- Brenner 1-stufig, 2-stufig oder modulierend
- 2 Mischer-Heizkreise (III 2) in zwei Zonen (getrennte Schaltuhren)
- Warmwasseraufbereitung mit Ladepumpe und Wärmetauscher
- Optionen: Schichtspeicherladung bei Verwendung des 2.WW-Fühlers
 Warmwasser-Zirkulationspumpe, Warmwasserladung elektrisch

Prinzipschaltbild



Installation / Anschluss-Schema



Klemmenbelegung RDO383A:

A:	
1	N (N ₁)
2, 5, 12, 13	L
3	⊗ Bh1
4	⊗ Bh2
6	⊗ 2 ↑
7	⊗ 2 ↓
8	⊗ KK
9	⊗ MK1
10	↑ ⊗ MK1
11	⊗ ↓ MK1
14	⊗ 1 on
15	
43, 45	L
44	Q3 / ⊗ MK2
42	Q2 / ↑ ⊗ MK2
41	Q1 / ⊗ ↓ MK2

230 VAC: Eingänge und Ausgänge

	Nulleiter
	Phase
	Betriebsstundenzähler Brenner Stufe 1 (230VAC)
	Betriebsstundenzähler Brenner Stufe 2 (230VAC)
	Brenner Stufe 2 EIN / Stufe 1 Modulation AUF
	Brenner Stufe 2 AUS / Stufe 1 Modulation ZU
	Kesselkreispumpe
	Mischerkreispumpe 1
	Mischer 1 AUF : Stellbefehl "wärmer"
	Mischer 1 ZU : Stellbefehl "kälter"
	Brenner Stufe 1 EIN
	Phase
	Mischerkreispumpe 2
	Mischer 2 Auf
	Mischer 2 ZU



B:		Schutzkleinspannung: Ein- und Ausgänge
21	D-Bus	Gerätebus (für Raumfernbedienung, ...)
22	D-Bus	Gerätebus (für Raumfernbedienung, ...)
23	PWM 2	Frei
24	PWM 1	Frei
25	GND	Masse
26	BA	Witterungsfühler FT12A
27		
28	BK	Kesselfühler RFT203A.. (FT1A, FT2A)
29	BV	Vorlauffühler FT1A (FT2A)
30		
31	BRES	Reservfühler (Vorlauffühler 2) FT1A (FT2A)
32		
33	BAG	Abgasfühler RFT223A
	S3 (Ext 3)	Eingang 3 konfigurierbar (ext. WW-Ladung elektrisch)
34	S2 (Ext 2)	Eingang 2 konfigurierbar (ext. Sommerbetrieb)
35	S1 (Ext 1)	Eingang 1 konfigurierbar (ext. Standby Regler)
	RFB	Feineinstellgerät zur Raumtemperaturkorrektur mit Raumfühler
	WW el.	Warmwasserladung elektrisch (durch den Elektroinsatz)

Klemmenbelegung RZM515A:

A:		230 VAC: Eingänge und Ausgänge
1	N	Nulleiter
2, 5, 12	L	Phase
3	WWTh	Warmwasser-Thermostat (230VAC)
4	WWel	Warmwasser-elektrisch (230VAC)
6	⤴ MK2	Warmwasser-Elektroinsatz
7	⤵ MK2 (WWZ)	Warmwasser-Zirkulationspumpe
9	⊙ MK1	Mischerkreispumpe 1
10	⤴ MK1	Frei
11	⤵ MK1	Frei
15	⊙ WW	Ladepumpe Warmwasser

B:		Schutzkleinspannung: Ein- und Ausgänge
21	D-Bus	Gerätebus
22	D-Bus	Gerätebus
25	GND	Masse
29	BV1	Frei
30	BV2	Frei
31	BWW2	Warmwasserfühler 2 RFT213A (FT2A)
32	BWW1	Warmwasserfühler 1 RFT213A (FT2A)
34	S2 (Ext 2)	Eingang 2: Extern WW-Sollwert "normal"
35	S1 (Ext 1)	Eingang 1: Extern Standby WW-Ladung
	⊙ WWZ	Warmwasser-Zirkulationspumpe
	WW el.	Warmwasserladung elektrisch (durch den Elektroinsatz)



Fachmannebene aktivieren um die Parameter zu verändern!

Überprüfen Sie die Werkeinstellungen der Parameter gemäss dem Benutzerhandbuch!

Par. 102 Fett: Für diese Applikation erforderliche Einstellungen
Par. 102 Fett, kursiv: Einstellungen, welche kontrolliert werden sollen

Wert Aktuell: Werk: ○K: Kreise:

Par. 102 = 2	1		Brenner 2-stufig
10			Brenner modulierend MCBA
Par. 103	0		Kein Abgasfühler
Par. 110 = 4	4		2 Mischer-Heizkreise in zwei Zonen
Par. 116 = 0	1	WWK1	Keine WW-Ladung
Par. 116 = 12	11	WWK2	WW-Ladung mit 2 Pumpen und Wärmetauscher
Par. 117	1	WWK1	Ausrüstung WW-Boiler
Par. 117 = 2	1	WWK2	Ausrüstung WW-Boiler mit 2 Fühlern
Par. 119 = 1	0		Anzahl externe WW-Module am Gerätebus
Par. 122	0		Funktion Eingang B _{AG} konfigurieren (Klemme 33): (3: Ext. WW-Ladung elektrisch / 20: Abgasfühler)
Par. 123	21		Funktion Eingang B _{RES} konfigurieren auf Vorlauffühler 2
Par. 129	0		Freie Schaltuhr auf Ausgang WW-Pumpe Freie Schaltuhr: ○ Feld "⊕ "; ○K Schaltuhr No9 anwählbar
Par. 131 = 10	1		Grundanzeige Aussentemperatur
Par. 140	6		Schaltdifferenz Brennerstufe 1
Par. 141	8		Schaltdifferenz Brennerumschaltung (Stufe 2)
Par. 142	1		Minimale Verzögerungszeit (Stufe 2 ein; Modulationsfreigabe)
Par. 143	1		Minimale Brennerlaufzeit (Stufe 1)
Par. 144..148			Brennereinstellungen modulierender Brenner (P, I, D, Laufzeit)
Par. 150	38		Kesselminimalbegrenzung
Par. 154	90		Vorlaufmaximalbegrenzung Mischerkreis
Par. 157	1		Kesselanfahrtschutz und WW-Entladeschutz
Par. 160	20		Heizkennlinien: Vorlauftemperatur im Fixpunkt
Par. 161	-10		Heizkennlinien: Aussentemperatur im Auslegepunkt
Par. 162	60		Heizkennlinien: Vorlauftemperatur im Auslegepunkt
Par. 167	1		Heizkennlinienadaptation
Par. 168	8		Überhöhung Kessel-/Vorlauftemperatur
Par. 169	1		Zuweisung Aussentemperatur zu "Mischer"-Heizkreis
Par. 170	2		Gebäudeträgheit
Par. 172	1		Optimierung der Schaltzeiten für den Heizkreis
Par. 175	0		Optimierung für Warmwasserladung einstellbar
Par. 180	1		Tages-Heizgrenzenautomatik
Par. 181	3.0		Sommer-/Winter-Heizgrenzenautomatik
Par. 183	25		Einfluss des Raumfühlers (Bodenheizung typ. 25%, Radiatoren typ. 70%)
Par. 185	1		Sommerkick auf Heizkreispumpen und Mischer
Par. 192	0		Legionellen-Schutzfunktion Warmwasser Temp. einstellen: ○ Feld "⊕ "; ○No Parameter No4 anwählbar
Par. 191	6		Schaltdifferenz Warmwasser
Par. 196 = 0	1		Kein Vorrang bei WW-Ladung
Par. 198	1		Funktion für Aktivierung der WW-Ladung elektrisch definieren
Par. 19b = 2	1	WWK2	Zuordnung Heizkreis zu WW-Modul (Modul-Adresse 2)
Par. 19h	2		WW-Zirkulationspumpe auf Schaltuhr konfigurieren

