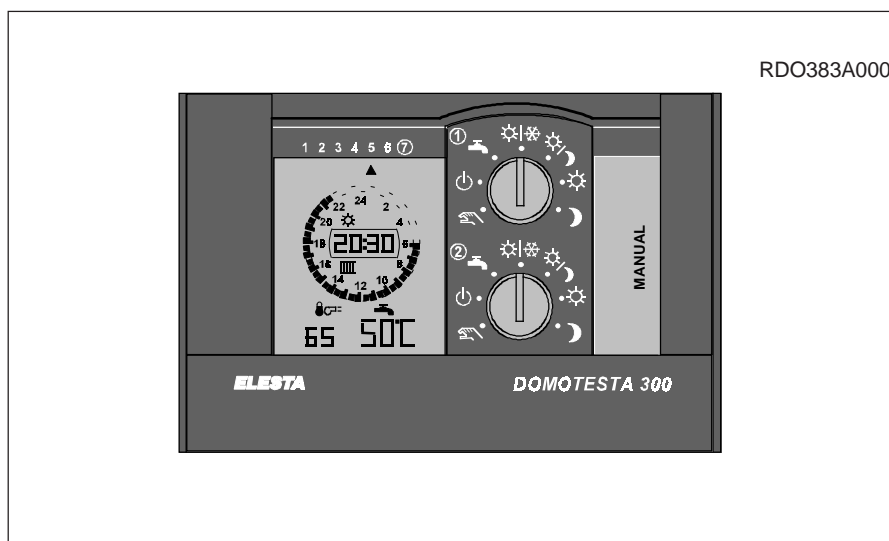


Fiche technique



RDO383A000

Application

Régulateur de chauffage digital avec mémorisation permanente des paramètres pour la régulation de la température de la chaudière en fonction des conditions climatiques et/ou de la température ambiante, pour logements et bâtiments industriels.

Contrôle direct d'un brûleur à 1 ou 2 allures ou modulant et de deux circuits de chauffage (deux circuits avec vanne mélangeuse possibles). Préparation de l'eau chaude sanitaire (ECS). Compréhension simple du régulateur par une division claire des niveaux de commande.

Toutes les informations sont mises à la disposition du spécialiste lui permettant le diagnostic, le contrôle des paramètres de l'installation pour une mise en service et une maintenance rapides.

Extension du système

Possibilité de connecter les modules suivants (max. 15) sur le bus interappareil à fils réversibles (D-bus):

- 7 commandes à distance max. pour chaque circuit de chauffe une commande à distance
- 7 circuits de chauffe max. modules supplémentaires pour vanne mélangeuse
- (6 circuits de chauffe max. régulation constante, cascade de chaudières)
- 4 producteurs de chaleur max. modules supplémentaires de chaudière
- 3 régulations ECS max. modules ECS (à partir de l'été 99)
- 1 horloge pilotée par émetteur (DCF77, émetteur à Francfort sur le Main)

Bus pour interface avec d'autres régulateurs ou avec une centrale de commande.

Exécution

Appareil compact pour montage dans la chaudière ou dans l'armoire de commande, fixation rapide sur profil selon DIN 46277. Boîtier plastique, IP 40 selon DIN 40050 (montage encastré). Enfichable sur socle de base avec bornier (2x15) ou connection par fiche (2x15 plus 1x5). Découpe standardisée du panneau de commande 138x92mm pour classe d'appareils 144x96mm, profondeur d'encastrement avec les borniers: 81mm / avec le socle de base: 101mm.

Particularités

- Régulateur de chauffage digital avec **commande analogique** et configuration digitale
- Plusieurs circuits de régulation avec configuration de fonctions:
 - Régulation 2 points à 1 ou 2 allures ou modulante pour le circuit de la chaudière
 - Régulation de chauffage urbain avec échangeur de chaleur (contrôle par relais brûleur)
 - 2 régulations 3 points des vannes mélangeuses avec comportement PI pour les circuits de chauffage
 - Charge ECS automatique
- Connexion d'un thermostat ou d'une ou deux sonde pour l'ECS
- Programmation facile pour l'utilisateur
- Horloge digitale hebdomadaire à neuf canaux avec calendrier annuel (commutation heure été/hiver automatique)
- Réserve de marche > 24 heures avec condensateur
- Formation de bloc et fonction copie pour la programmation de l'horloge hebdomadaire
- Indication digitale et simple de l'heure, du programme, des températures, de l'état de l'installation et des réglages sur affichage LCD
- Compteurs d'heures de fonctionnement et d'impulsions du brûleur
- Interface de service "RS232" (liaison PC possible avec le câble/convertisseur RZB008A)
- Courbe de chauffe auto-adaptative
- Optimisation: économie d'énergie par l'adaptation de l'heure de relance et d'abaissement du chauffage
- Un programme de vacances par circuit
- Fonction pour la réactivation du programme horloge standard ainsi que pour la courbe de chauffe programmée
- Entrées de contrôle externes
- Automatismes de protection antigèle réglables (protection antigèle de l'installation et du bâtiment)
- Automatismes de limite de chauffage (été/hiver et limite journalière de chauffage)
- Mode d'emploi dans l'appareil



Applications

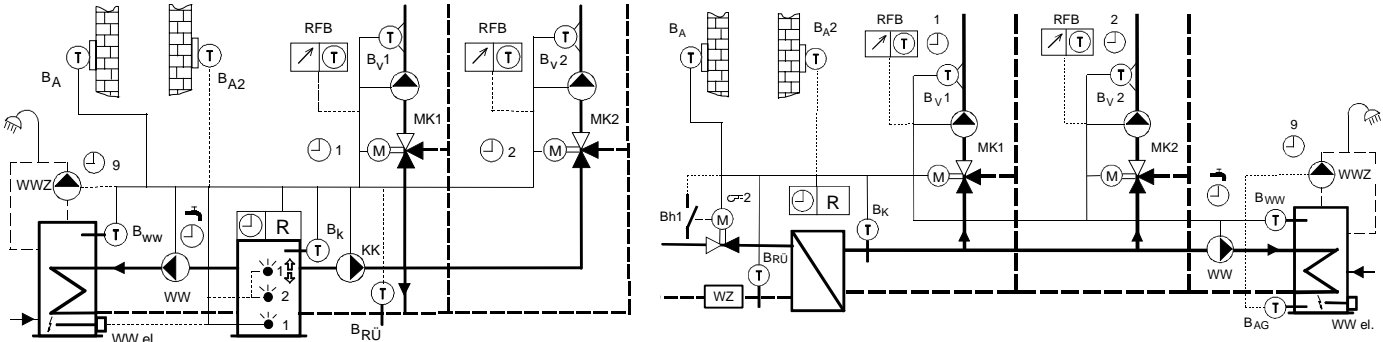
Les applications sont définies avec les paramètres de configuration.

Chaudière sans/avec maintien de la temp. de retour:

- Brûleur 1 ou 2 allures ou modulant
- 2 circuits de vanne mélangeuse
- Charge ECS avec pompe

Chauffage urbain avec échangeur de chaleur:

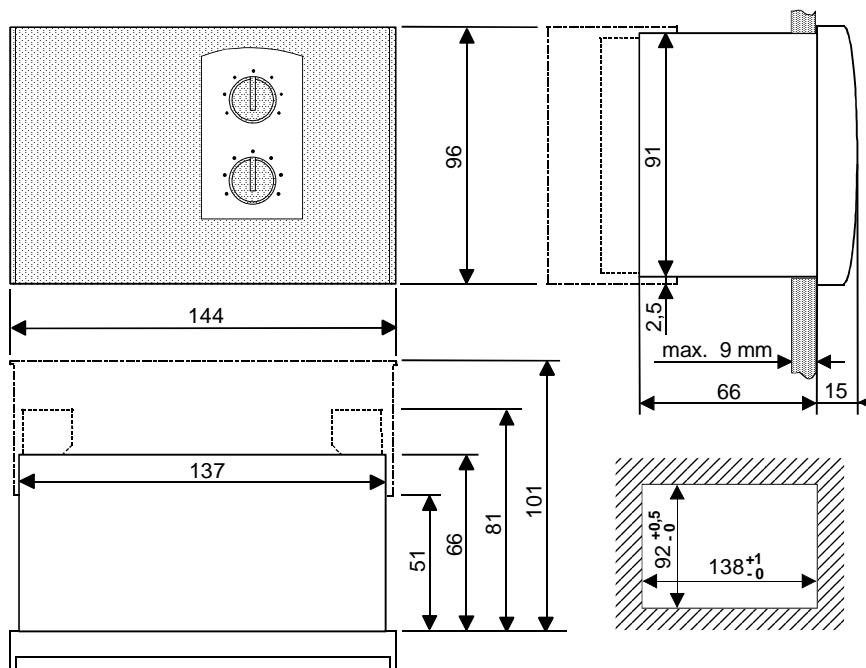
- Vanne primaire avec/sans détecteur de débit minimal
- 2 circuits de vanne mélangeuse
- Charge ECS avec pompe



Caractéristiques techniques

	Tension du réseau	230	VAC	+10%...-15%, 50...60Hz
	Consommation	9	VA	
	Mémorisation des paramètres	≥ 30	ans	
Horloge	Horloge hebdomadaire digitale	9	canaux	
	Nombre de commutations par jour	6		(total 42 par canal)
	Ecart d'enclenchement de l'horloge	15	min	
	- précision (déviation) - réserve de marche	< 2.5 > 24	s/jour h	(à T _A =20°C) (à T _A =0..50°C)
Interface de service	Indications LCD	Heure, jour, programme de commutation, ...		
	Niveau, (sans séparation galvanique)	5	V	(TTL)
Entrées	Baudrate	600..19200	Baud	
	Longueur max. du bus interappareil	200	m	(A>=1.0mm ²)
	Longueur maximale des autres fils	100	m	(A>=1.0mm ²)
	Entrée sonde NTC (B _A =extérieure/B _R =ambiance)	10	kΩ	(T _A =25°C)
	Entrée sonde PTC (B _{WW} =ECS / B _K =chaudière / B _{V1} =départ1/ B _{RÜ} =retour / B _{V2} =départ2)	1	kΩ	(T _A =25°C)
	Entrée sonde PT100 (B _{AG} =gaz de fumée)	1	kΩ	(T _A =0°C)
	Entrées digitales avec résistance "pull up"	5	V	
	Compteur d'heures de fonctionnement avec séparation galvanique.	230	VAC	
Sorties	Tension de sortie PWM	11	V	(R _i = 50Ω)
	- contrôle direct du relais	Oui		(12VDC, R _i > 600Ω)
	Relais \overline{C} -1 on "1ère allure"	pour 250	VAC, 4A	cos φ ≥ 0,6
	Relais \overline{C} -2 on/off "2ème allure"	pour 250	VAC, 4A	cos φ ≥ 0,6
	Relais \odot KK "pompe chaudière"	pour 250	VAC, 4A	cos φ ≥ 0,6 *
	Relais \odot MK1/2 "pompe 1/2 circ. de vanne"	pour 250	VAC, 4A	cos φ ≥ 0,6 *
	Relais \odot WW "pompe de charge de l'ECS"	pour 250	VAC, 4A	cos φ ≥ 0,6 *
	Relais $\blacktriangleright/\blacktriangleleft$ MK1/2 "vanne 1/2, ouverture"	pour 250	VAC, 2A	cos φ ≥ 0,6 *
Relais $\blacktriangleright/\blacktriangleleft$ MK1/2 "vanne 1/2, fermeture"	pour 250	VAC, 2A	cos φ ≥ 0,6 *	
* Courant total maximal des bornes * max. 6 A cos φ > 0,6 * \odot KK / \odot WW / \odot MK1 / $\blacktriangleright/\blacktriangleleft$ MK1				
Bornes	Diamètre maximal des fils par bornier	2 x 1.5	mm ²	
Normes / prescriptions	Classe de protection	II selon EN60730		
	Partie basse tension	protégée		
	Emission EMV	EN50081-1 / EN55022		
	Immission EMV	EN50082-1 / EN60730		
	Approbation	EN60730 (SEV)		
	CE	CE conforme		
	Mode de protection: recto verso	IP40 selon DIN 40050 (incorporé) IP00 selon DIN 40050		
Environnement	Température: stockage	-20...+60 °C		
	en service	0...+50 °C		
	Humidité	Classe F selon DIN 40040		
Poids	700	g		



**Dimensions
[mm]**

Dénomination des bornes

A: 230VAC entrées et sorties

No de la borne	Désignation des symboles	Description
1	N (N ₋)	Neutre
2,5,12,13	L, L2, L3, L1	Phase
3	☞ Bh1	Compteur d'heures de fonct. 1ère allure du brûleur (230VAC)
4	☞ Bh2	Compteur d'heures de fonct. 2ème allure du brûleur (230VAC)
6	☞=2 on /☞=1↑	MARCHE 2ème allure / ouverture modulation Chauffage urbain: ordre "plus chaud"
7	☞=2 off /☞=1↓	ARRET 2ème allure / fermeture modulation Chauffage urbain: ordre "plus froid"
8	⊙ KK	Pompe du circuit de chauffage
9	⊙ MK1	Pompe du circuit de la vanne mélangeuse 1
10	↑☞ MK1	Vanne mélangeuse 1: ordre "plus chaud" Régulation de retour: retour "plus chaud"
11	☞↓ MK1	Cascade: fermeture vanne d'arrêt Vanne mélangeuse 1: ordre "plus froid" Régulation de retour: retour "plus froid"
14	☞=1 on	Cascade: ouverture vanne d'arrêt MARCHE 1ère allure
15	⊙ WW	Pompe du circuit de charge de l'ECS
43,45	L6, L5	Phase
44	Q3 / ⊙ MK2	Pompe du circuit de la vanne mélangeuse 2
42	Q2 / ↑☞ MK2	Vanne mélangeuse 2 : ordre "plus chaud"
41	Q1 / ☞↓ MK2	Vanne mélangeuse 2 : ordre "plus froid"
B: Entrées de mesure et de contrôle		
21	D-Bus	Bus interappareil pour comm. à dist., modules suppl., ...
22	D-Bus	Bus interappareil pour comm. à dist., modules suppl., ...
23	PWM2	Relais connectable ou signal sortie PWM2
24	PWM1	Relais connectable ou signal sortie PWM1
25	GND	Masse
26	BA1	Sonde extérieure 1 FT12A
27	BR (BA2)	Sonde ambiante ou extérieure 2 RFT410A (FT12A)
28	BK	Sonde de chaudière RFT203A (FT1A, FT2A)
29	BV1	Sonde de départ 1 FT1A (FT2A)
30	BRÜ	Sonde de retour FT2A (FT1A)
31	BRES (BV2)	Sonde de départ 2 FT1A (FT2A)
	S5 (Ext 5)	Entrée 5 configurable (commutateur ou sonde)
32	BWW	Sonde ECS RFT213A (FT2A)
33	BAG	Sonde gaz de fumée RFT223A
	S3 (Ext 3)	Entrée 3 configurable (sonde ou commutateur externe)
34	S2 (Ext 2)	Entrée 2 configurable (sonde ou commutateur externe)
35	S1 (Ext 1)	Entrée 1 configurable (sonde ou commutateur externe)

Autres symboles

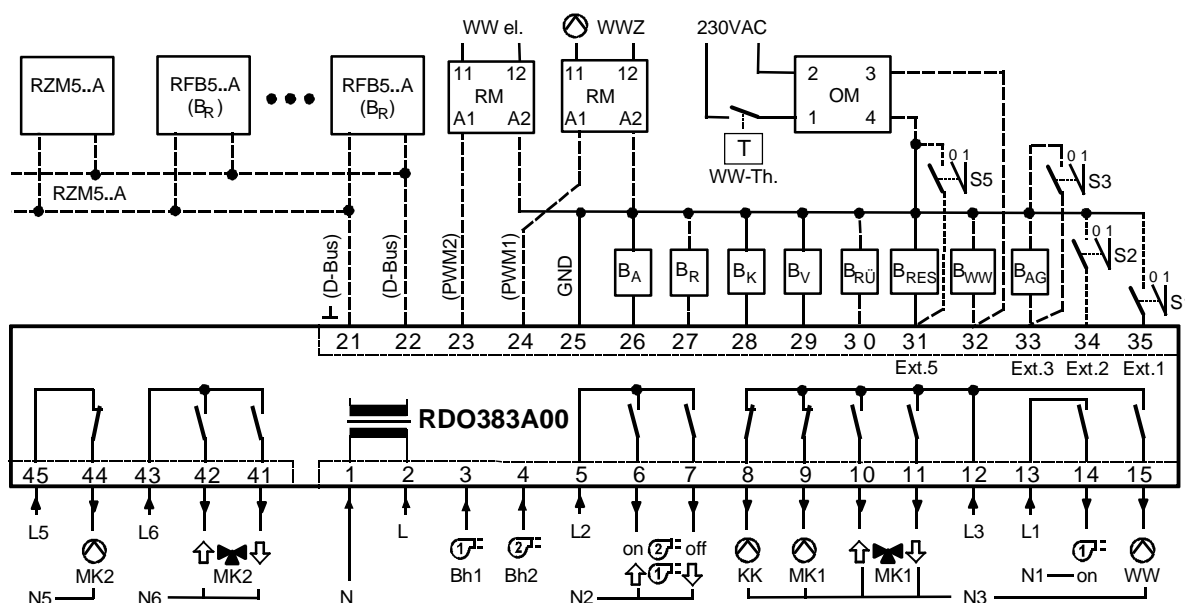
RFB	Commande à dist. pour correction de la temp. ambiante avec sonde d'ambiance
RZM5..A	Module supplémentaire sur bus interappareil



RM	Module relais externe: 12VDC, Ri > 600Ω (relais pour carte) Socle avec bornier ZGE005 pour relais ELESTA SVR362 /12VDC: SVR362: borne du socle: 11, 12 contact de travail, 14 contact de repos SVR362: borne du socle: A1, A2 branchement 12VDC
OM	Module optocoupleur pour thermostat d'ECS Connexions 230 VAC: Connexions basse tension: 1 rouge (L) 3 gris (5V) 2 noir (N) 4 noir (GND)
⊙ WWZ	Pompe de circulation de l'ECS (commande par module relais RM)
WW-Th	Thermostat d'ECS (connexion direct par contact basse tension)
WW el.	Charge ECS électrique (par résistance électrique)

Installation / schéma

Câblage selon schéma d'application ou schéma électrique. Câblage par un spécialiste selon les normes locales en vigueur. Les sondes de température et la commande à distance sont branchées au régulateur en basse tension. Séparer le câblage basse tension des installations du réseau 230VAC.



La fonction des entrées (commutateurs) est configurable!

Fonctionnement par défaut:

- S1** : Déclenchement externe du chauffage (standby)
0 = Régulateur en service
1 = Régulateur hors service, arrêt du chauffage et de l'ECS, protection antigel en service (WW-Th. -> pas de protection antigel avec thermostat d'ECS)
- S2** : Commutation externe été
0 = Le régulateur fonctionne selon le programme du commutateur ou de la commande à distance.
1 = Mode été: arrêt du chauffage; charge ECS déverrouillée; protection antigel du bâtiment
- S3** : Par défaut sans fonction (configuration en sonde gaz de fumée ou autre fonction possible)
- S5** : Par défaut sans fonction (configuration en sonde de départ 2 possible)
- Borne 27**: Par défaut sans fonction (configuration en sonde d'ambiance ou sonde d'extérieure 2)
- Bornes 6/7**: Par défaut sans fonction (utilisation pour le producteur de chaleur: brûleur 2ème allure ou modulant)

Livraison

RDO383A000 Régulateur de chauffage DOMOTESTA; avec éclairage de l'affichage, avec 2 commutateurs de programme pour les circuits de chauffage

