

Datenblatt

RZM510A004



Anwendung

Das Zusatzmodul RZM510A004 (slave) wird zur Ansteuerung eines Mischer-Heizkreises verwendet. Ein 2-Punkt- oder 3-Punkt-Antrieb und die Heizkreispumpe sind ansteuerbar. Das Modul arbeitet nur mit einem Masterregler RDO3...A. Das Mischer-Heizkreismodul kann nicht autonom betrieben werden. Maximal 6 Mischer-Heizkreismodule RZM510A können an einen Masterregler angeschlossen werden.

Adresse des Modules

Der Adressschalter zur Einstellung der Heizkreis-Nummer befindet sich unter dem Deckel. Einstellung Adressschalter: Nummer entsprechend Mischer-Heizkreis einstellen (2,3..7).

Merkmale

Das Mischer-Heizkreismodul RZM510A ist über den Gerätebus (D-Bus) mit dem Regler verbunden. Die Programmierung des Heizkreismodules wird über den Regler ausgeführt.

Funktionen des Mischer-Heizkreismodules RZM510A:

- Mischer-Heizkreismodul in Mikroprozessortechnik mit **einfachster Bedienung** auf dem Zusatzmodul für Einbau- oder Aufbaumontage
- 1 Regelkreis für den Mischer-Heizkreis:
 - 2-Punkt-Regelung oder 3-Punkt-Regelung mit PI-Verhalten
- Konstante oder gleitende (witterungs- und/oder raumtemperaturabhängige) Regelung der Vorlauftemperatur
- Eine Raumfernbedienung oder ein Raumfühler ist anschliessbar
- Zwei Steuereingänge für externe Anforderungen über Klemmen:
 - extern Standby Mischer-Heizkreis: Heizbetrieb AUS; Frostschutz aktiv
 - externe Vorlaufminimalbegrenzung aufschalten: Vorlaufminimalbegrenzung aktiv

Funktionen durch den Masterregler ausgeführt oder auf diesem eingestellt:

- Anwenderfreundliche Programmeingabe auf übersichtlicher Tastatur oder mit PC
- Digitale Wochenschaltuhr mit Gangreserve, mit Standardprogramm für den Heizkreis
- Selbstadaptive Heizkurve und selbstlernende Optimierung
- Ferienprogramm
- Bedarfsabhängige Pumpensteuerung
- Frostschutzautomatik (Anlagefrostschutz und Gebäudefrostschutz)
- Heizgrenzenautomatik (So-/Wi-Automatik und Tagesheizgrenzenautomatik)

Ausführung

Kompaktgerät für Kessel- oder Schaltschrankeinbau von vorne, Aufbau oder Schnellbefestigung auf Tragschienen nach DIN 46277. Kunststoffgehäuse, IP 40 nach DIN 40050 (eingebaut). Steckbar auf Grundplatte mit Schraubklemmen (2x15) oder für Anschluss mittels Steckerleisten. Schalttafel-Normausschnitt 138 x 92mm für Geräteklasse 144 x 96mm. Einbautiefe mit Steckerleisten : 81mm / Einbautiefe mit Grundplatte : 101mm.

Bedienung

Bedienelemente und Anzeigeelemente auf dem Mischer-Heizkreismodul:

- Betriebsartenschalter
- Raum-Sollwertkorrektur
- Anzeige von Betriebsmeldungen für alle Relais und von Störungsmeldungen mit LED's
- Bedienungsanleitung im Gerät

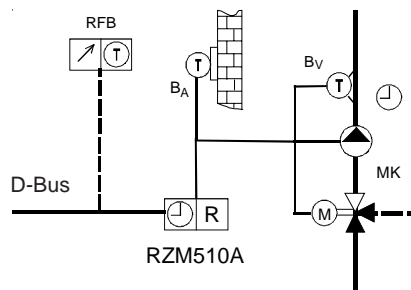
Einstellen von Parametern:

Alle Parameter werden auf dem Hauptregler eingestellt.
(Siehe Parametertabelle Masterregler)

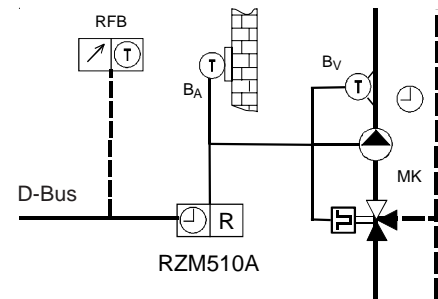
Applikationen

Die Applikation lässt sich auf dem Masterregler konfigurieren.
Die Verbindung mit dem Masterregler erfolgt über den Gerätebus (D-Bus).
Hauptanwendungen Mischer-Regelung: konstant oder gleitend

Mischer-Heizkreis 3-Punkt (elektromotorischer Antrieb)



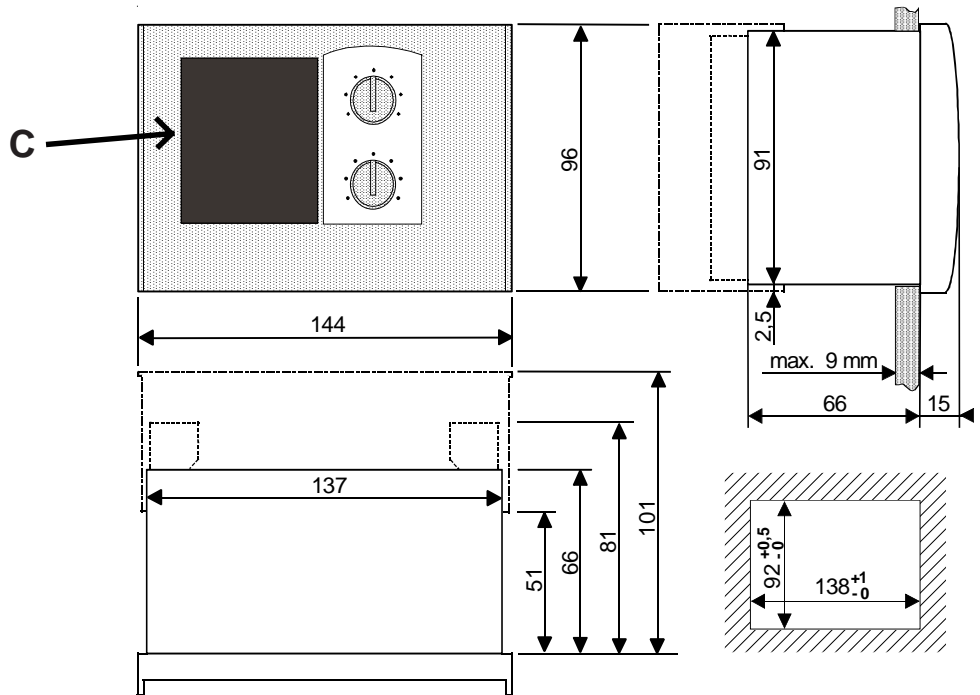
Mischer-Heizkreis 2-Punkt (thermischer Antrieb)



Technische Daten

Technische Daten	Netzspannung	230	VAC +10%...-15%, 50...60Hz
	Leistungsaufnahme	5	V A
	Datenerhalt der Parameter	≥ 30	Jahre
Einstellungen	Raumsollwertkorrektur	± 3	°C
Schaltuhr	Wochenschaltuhr digital Anzahl	1	Kanal
	Freiprogrammierbare Schaltpunkte pro Tag	6	(Total 42 pro Kanal)
	Schaltpunkte, Schaltabstand	15	Min
	- Genauigkeit (Abweichung) - Gangreserve typisch	< 2.5 > 24	Sek/Tag Std
Gerätebus	Gerätebus galvanisch getrennt	12	V
	Übertragungsrate	1200	Baud
Eingänge	Leitungslängen Gerätebus total, maximal (Fernbedienungen/Zusatzmodule)	200	m (A _≥ 1.0mm ²)
	Leitungslängen maximal	100	m (A _≥ 1.0mm ²)
	Fühlereingang NTC (B _A =Aussen/B _R =Raum)	10	kΩ (T _A =25°C)
	Fühlereingänge PTC (B _V =Vorlauf)	1	kΩ (T _A =25°C)
	Digitaleingänge mit "Pull up" Widerstand	5	V
Ausgänge	Relais MK "Mischerkreispumpe"	für 250	VAC, 4A cos φ ≥ 0,6 *
	Relais MK "Mischer_AUF"	für 250	VAC, 2A cos φ ≥ 0,6 *
	Relais MK "Mischer_ZU"	für 250	VAC, 2A cos φ ≥ 0,6 *
	* Maximaler Gesamtstrom für Klemmen * MK / MK / MK	* max. 6	A cos φ ≥ 0,6
Klemmen	Leitungsquerschnitt pro Schraubklemme max.	2 x 1.5	mm ²
Normen / Vorschriften	Schutzklasse	II nach EN60730	
	Kleinspannungsteil	schutzisoliert	
	EMV Störaussendung	EN50081-1 / EN55022	
	EMV Störfestigkeit	EN50082-1 / EN60730	
	Zulassung	EN60730 (SEV)	
	CE	CE-konform	
Schutzart:	Frontseite	IP 40 nach DIN 40050 (eingebaut)	
	Rückseite	IP 00 nach DIN 40050	
Umgebung	Temperatur: Lagerung	-20...+60 °C	
	Betrieb	0...+50 °C	
	Umgebungsfeuchte	Klasse F nach DIN 40040	
	Gewicht	400	g

Massbild
(mm)



C: Platzierung des Schalters für die Adresseinstellung (unter dem Deckel)

Steckerbelegung

A: 230VAC Ein- und Ausgänge

Kontakt Nummer	Symbole Bezeichnung	Beschreibung
1	N (N ₋)	Nulleiter
2, 12	L, L3	Phase
9	⊙ MK	Mischerkreispumpe
10	⤴ MK	Mischer 2-Punkt: Stellbefehl "öffnen"
11	⤵ MK	Mischer 3-Punkt: Stellbefehl "wärmer"
		Mischer 3-Punkt: Stellbefehl "kälter"
B: Mess- und Steuereingänge	21	D-Bus *Gerätebus
	22	D-Bus *Gerätebus
	25	GND Masse
	26	B _A Witterungsfühler FT12A
	27	B _R Raumfühler RFT410A
	29	B _V Vorlauffühler FT1A (FT2A)
	34	S2 (Ext.2) Eingang Vorlaufminimalbegrenzung aufschalten (Schalter geschlossen: Vorlaufminimalbegrenzung aktiv)
	35	S1 (Ext.1) Eingang: Heizbetrieb AUS "Standby" (Schalter geschlossen: Regler AUS "Frostschutz aktiv")
		*Anschluss: Regler RDO3..A und Fernbedienung RFB5..A oder Raumfühler RFT510A

Weitere Symbole



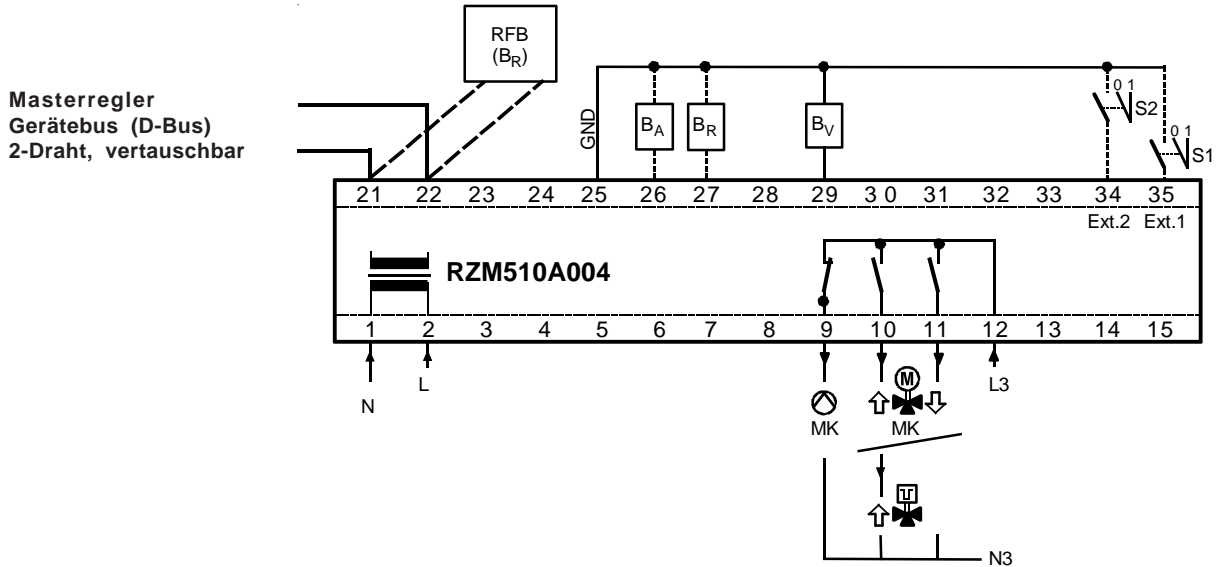
Mischer (2-Punkt) für thermischen Antrieb



Mischer (3-Punkt) für elektromotorischen Antrieb

Installation / Anschluss-Schema

Nach Anwendungsschema oder Gesamtstromlaufplan verdrahten. Anschluss durch Fachkraft gemäss den örtlichen Vorschriften. Die Verbindungen der Temperaturfühler und der Fernbedienung zum Regler sind mit einer Schutzkleinspannung versehen. Diese sind vorzugsweise getrennt von Netzleitungen zu verlegen.

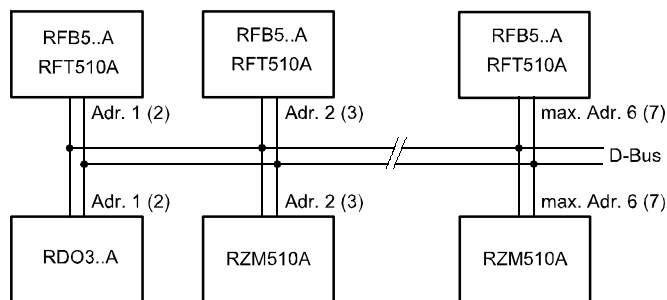


S1 : Extern Standby Heizung (Abschaltung der Heizung)
0 = Betriebsart des Reglers nicht beeinflusst
1 = Heizbetrieb gesperrt; Frostschutz aktiv

S2 : Externe Vorlaufminimalbegrenzung aufschalten
0 = Keine Veränderung
1 = Externer minimaler Vorlaufsollwert wirkt dauernd auf den Heizkreis (Schaltuhr nicht mehr wirksam, Betriebsartenschalter des Reglers muss auf Heizbetrieb stehen)

Heizsystem

Eine Konfiguration mit max. 6 Mischer-Heizkreisen RZM510A mit den zugehörigen Fernbedienungen RFB5..A und/oder aktiven Raumfühlern RFT510A ist möglich. Die Adresse des Zusatzmodules und der zugehörigen Raumfernbedienung und/oder des aktiven Raumfühlers müssen gleich sein. Die Adressen müssen fortlaufend nummeriert sein.



Lieferumfang

RZM510A004 Mischer-Heizkreismodul für Anschluss am Masterregler DOMOTESTA RDO3..A