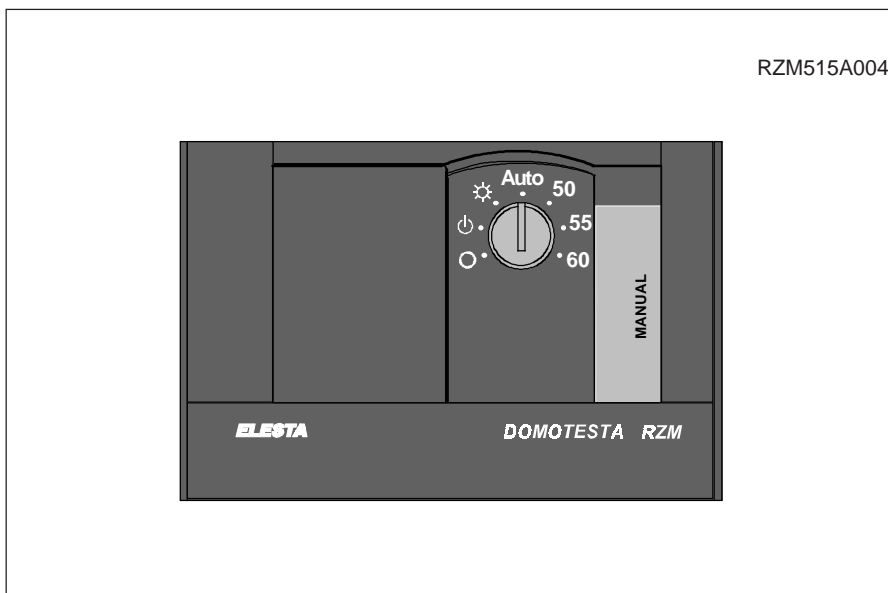


Fiche technique

RZM515A004



Applications

Le module pour la préparation de l'ECS RZM515A004 (esclave) commande un circuit supplémentaire d'ECS. Celui-ci permet une charge de l'ECS réglée.

La commande d'un ou deux circuits avec vanne mélangeuse, pompe de charge et/ou la préparation de l'ECS électrique sont réalisables avec le module RZM515A. Ce module fonctionne uniquement avec un régulateur RDO3xxA (maître). Nous pouvons brancher au maximum 3 modules RZM515A au régulateur RDO3xxA.

Adresse du module

L'adresse du module est fixée avec le commutateur d'adresse se trouvant sous le couvercle. Le numéro de l'adresse correspond au circuit de l'ECS (2,3,4).

Caractéristiques

Le module RZM515A est branché au régulateur via le bus interappareil (D-bus). La programmation du module se fait dans le régulateur RDO3xxA (maître).

Principales fonctions du module RZM515A:

- Module pour la préparation de l'ECS en technique digitale d'utilisation simple (convivial), pour montage frontal ou mural.
- Les circuits de réglage dans le module de préparation de l'ECS sont:
 - régulation 3 points avec comportement PI pour 1 ou 2 circuits mélangeurs
 - charge de l'ECS automatique
- 4 entrées de commande pour des fonctions externes:
 - ECS électrique: libération de la charge par résistance électrique (entrée 230VAC)
 - aquastat ECS: la charge est mise en service par l'aquastat (entrée 230VAC)
 - standby module ECS: charge ECS hors service; antigel actif; pompe WWZ non influencée
 - consigne ECS "normal": consigne ECS "normal" en service, 1ère charge ECS forcée

Fonctions réalisées via le régulateur RDO3xxA ou mémorisées dans le régulateur RDO3xxA:

- Programmation des applications à l'aide des touches sur le régulateur RDO3xxA ou avec le programme RDO-com sur PC
- Charge électrique de l'ECS possible (mais pas possible avec 2 circuits mélangeurs)
- Pompe de circulation de l'ECS
- Branchement d'un aquastat ou une sonde de température ECS (2 sondes possible)
- Fonction anti-légionnelle
- Protection antigel

Exécution

Appareil compact pour montage dans la chaudière ou dans l'armoire de commande, fixation rapide sur profil selon DIN 46277. Boîtier plastique, IP 40 selon DIN 40050 (montage encastré). Enfichable sur socle de base RZB520A000 avec bornier 2x15 ou connecteur RZB510A000 2x15. Découpe standardisée du panneau de commande 138 x 92mm pour classe d'appareils 144 x 96mm. Profondeur d'encastrement avec RZB510A000: 81mm / avec RZB520A000: 101mm.

Commande

Affichage et commande du module RZM515A:

- Commutateur frontal de fonctionnement pour la préparation de l'ECS
- Affichage de fonctionnement de tous les relais et annonce des défauts par LED
- Mode d'emploi dans l'appareil

Programmation des paramètres:

Tous les paramètres sont programmés dans le régulateur RDO3xxA "maître".
(voir la liste des paramètres du RDO3xxA)



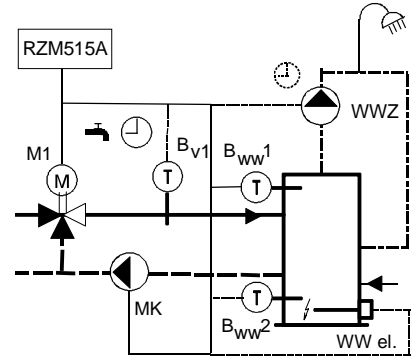
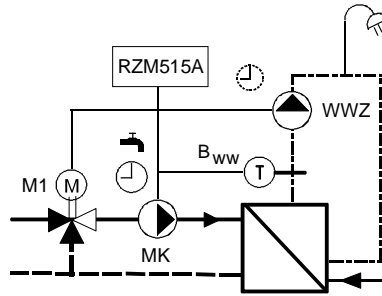
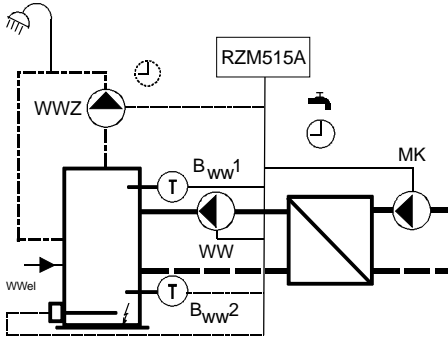
Applications

Module pour la préparation de l'ECS, utilisé pour la commande d'un circuit supplémentaire d'ECS. L'hydraulique du circuit de l'ECS est configurable dans le régulateur RDO3xxA "maître". Le module est branché au régulateur RDO3xxA via le bus interappareil (D-bus). Branchement d'une ou des deux sondes de température ECS ou d'un aquastat.

2 pompes avec échangeur externe:
(1 pompe -> seule WW est branchée)
Les pompes WW et MK sont commandées séparément

Mélange avant échangeur sans ballon d'ECS:
Les pompes WWZ et MK sont commandées parallèlement

Mélangeur dans circuit primaire sans échangeur externe:
- WWZ: pompe de circulation possible
- WWel: résistance électrique possible



Caractéristiques technique

Tension du réseau	230	VAC	+10%...-15%, 50...60Hz	
Consommation	5	VA		
Mémorisation des paramètres	≥ 30	ans		
Bus interappareil (D-bus)	Séparation galvanique des appareils	12	V	
	Baudrate	1200	Baud	
	Longueur max. des fils du bus interappareil (commandes à distance et modules compris)	200	m	(A ≥ 1.0mm ²)
	Longueur max. des autres fils	100	m	(A ≥ 1.0mm ²)
Entrées	Entrées pour sonde PTC (B _{WW} =ECS / B _V =départ)	1	kΩ	(T _A =25°C)
	Entrées digitales avec résistance "Pull up"	5	V	
	Entrées digitales séparées galvaniquement	230	VAC	
Sorties	Relais M2 "mélangeur, 2 ouverture"	pour 250	VAC, 4A	cos φ ≥ 0,6 #
	Relais M2 "mélangeur, 2 fermeture"	pour 250	VAC, 4A	cos φ ≥ 0,6 #
	Relais MK "pompe du circuit mélangeur"	pour 250	VAC, 4A	cos φ ≥ 0,6 *
	Relais M1 "mélangeur, 1 ouverture"	pour 250	VAC, 4A	cos φ ≥ 0,6 *
	Relais M1 "mélangeur, 1 fermeture"	pour 250	VAC, 4A	cos φ ≥ 0,6 *
	*# courant global maximum par borne 5, 12		*# max. 6	
Bornes	Diamètre maximal des fils par bornier	2 x 1.5	mm ²	
Normes / prescription	Classe de protection	II selon EN60730		
	Partie basse tension	protégée		
	Emission EMV	EN50081-1 / EN55022		
	Immission EMV	EN50082-1 / EN60730		
	Approbation CE	EN60730 (SEV) CE-conforme		
	Mode de protection: recto verso	IP 40 selon DIN 40050 (incorporé) IP 00 selon DIN 40050		
Environnement	Température: stockage en service	-20...+60 °C 0...+50 °C		
	Humidité	Classe F selon DIN 40040		
Poids		400	g	



Mélangeur dans circuit primaire avec échangeur externe:

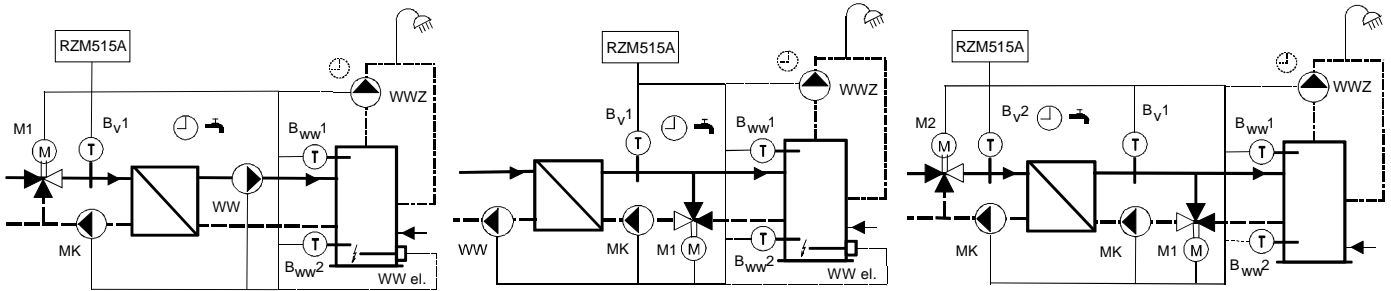
- WWZ: pompe de circulation possible
- WWel: résistance électrique possible

Mélangeur dans circuit secondaire avec échangeur externe:

- WWZ: pompe de circulation possible
- WWel: résistance électrique possible

2 mélangeurs avec échangeur externe:

- MK pour les 2 circuits mélangeurs
- WWZ: pompe de circulation possible (branché à la sortie WW)



Dénomination des bornes

A: 230VAC entrées et sorties

Numéro de la borne

Désignation des symboles

Description

1	N	Neutre
2, 5, 12	L	Phase
3	WWTh	Aquastat ECS (230VAC = actif)
4	WWel	Préparation électrique de l'ECS (230VAC = actif)
6	↕ 2 / (WWel)	Mélangeur 2, 3 points: ordre "ouverture"
		Charge électr. via un contacteur pour la charge de l'ECS
7	↔ 2 / (WWZ)	Mélangeur 2, 3 points: ordre "fermeture"
		Pompe de circulation de l'ECS
9	⊙ MK	Pompe du circuit de la vanne mélangeuse
10	↕ M1	Mélangeur 3 points: ordre "ouverture"
11	↔ M1	Mélangeur 3 points: ordre "fermeture"
15	⊙ WW	Pompe du circuit de l'ECS, pour 2 circuits de vannes mélangeuses: pompe de circulation de l'ECS

B: entrées de mesure et de contrôle

21 D-bus
22 D-bus
25 GND
29 B_{V1}
30 B_{V2}
31 B_{WW2}
32 B_{WW1}
34 S2 (Ext.2)

35 S1 (Ext.1)

*Bus interappareil
*Bus interappareil
Masse
Sonde vanne mélangeuse 1 FT1A (FT2A,RFT213A)
Sonde vanne mélangeuse 2 FT1A (FT2A,RFT213A)
Sonde ECS 2 (sonde basse) RFT213A (FT2A)
Sonde ECS 1 RFT213A (FT2A)
Entrée: consigne externe de l'ECS "normal", 1ère charge ECS forcée
(interrupteur fermé: consigne de l'ECS "normal" active)
Entrée: standby ECS externe
(interrupteur fermé: charge de l'ECS hors service, protection antigel en service)

*branchement au régulateur RDO3xxA

D'autres symboles

WWZ ⊙
WWel ⚡
RZM5..A

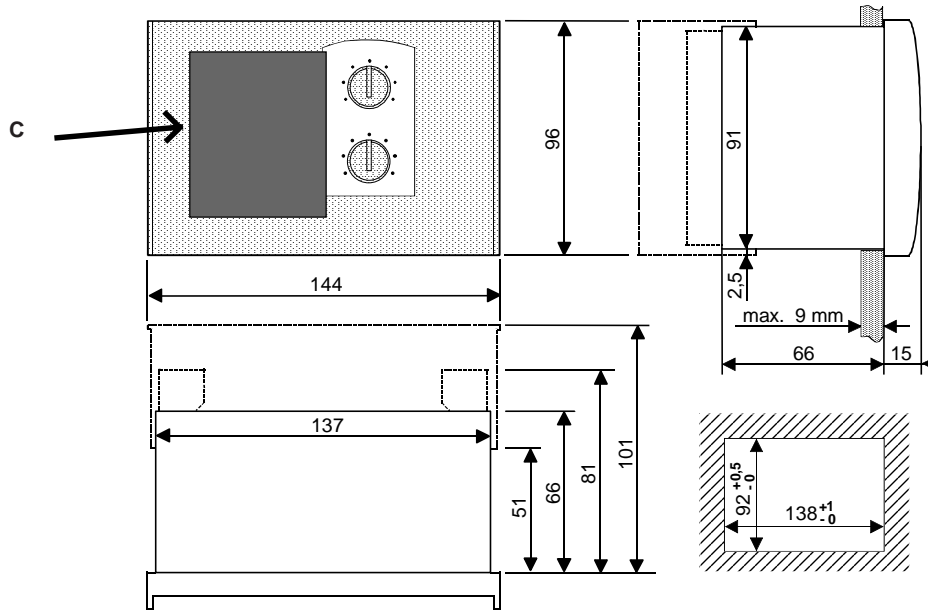
Pompe de circulation de l'ECS
Préparation électrique de l'ECS (via un contacteur)
Autres modules branchés sur le D-bus
(RZM515A: module préparation de l'ECS
RZM510A: module circuit de chauffe supplémentaire
RZM530A: module pour chaudières en cascade
RZM550A: module horloge radio pilotée)

WT

Echangeur thermique



Dimensions
(mm)

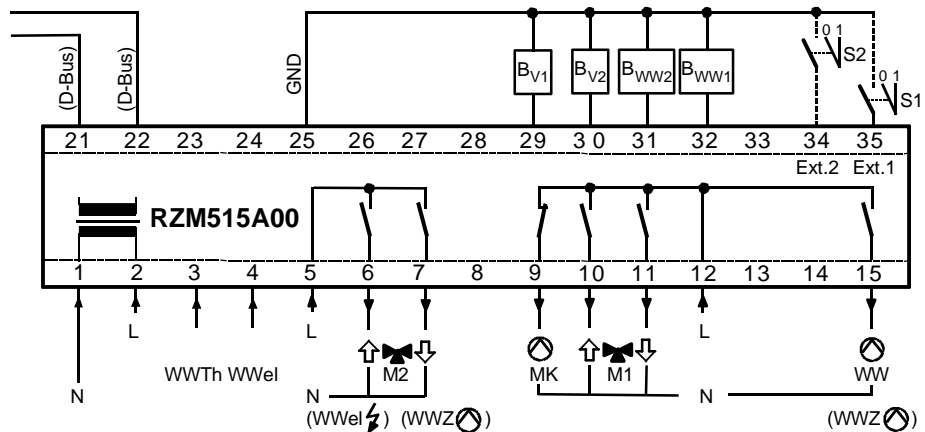


C: Emplacement du commutateur pour la programmation de l'adresse du module (sous le couvercle)

Schéma de l'installation

Les connexions sont faites par le spécialiste selon le schéma électrique et les normes en vigueur. Les sondes de température et les liaisons au régulateur sont branchées en basse tension. Le câblage basse tension doit être séparé du câblage du réseau 230VAC.

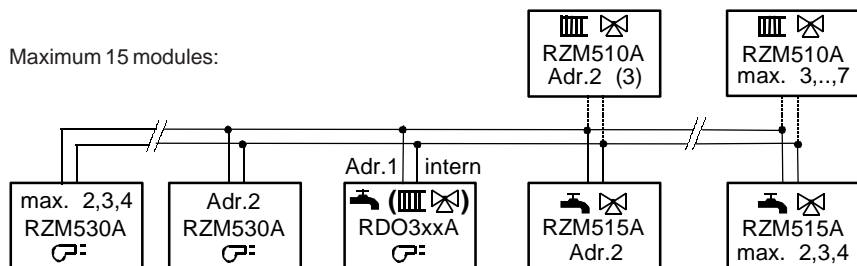
Régulateur maître bus interappareil (D-bus)
2 fils, permutables non-polarisés



- S1** : Standby externe du module RZM515A (déclenchement de la charge d'ECS)
0 = Le mode de fonctionnement prédéfini du régulateur n'est pas influencé
1 = La charge de l'ECS est hors service, la fonction antigel de l'ECS est en service, la pompe de circulation n'est pas influencée
- S2** : Valeur de consigne externe de l'ECS "normal" (libération de la charge d'ECS)
0 = Charge de l'ECS selon programme horaire
1 = Libéralisation de la charge de l'ECS selon la consigne "normal", 1ère charge ECS forcée

Systeme avec plusieurs modules pour la préparation de l'ECS

Le régulateur RDO3xxA peut gérer au maximum 4 régulations d'ECS (une régulation d'ECS interne RDO3xxA + 3 modules préparation d'ECS RZM515A).
L'adresse des modules doit être numérotée sans discontinuité (2, 3, 4).



Livraison

RZM515A004 Module préparation de l'ECS pour branchement au régulateur maître DOMOTESTARDO3xxA

