

Datenblatt



REN266B00

Anwendungen

Das Koppel-Modul REN266B00 wird als Handnotbedienebene für das Energiemanagement- und Gebäudeleitsystem Controlesta RCO oder ENERGESTA REN eingesetzt. Es integriert die Handnotbedienung und das manuelle Stellsignal in einem Gehäuse.

Das Koppel-Modul stellt die Schnittstelle zwischen dem Energiemanagement- und Gebäudeleitsystem auf der einen Seite und der betriebstechnischen Anlage (BTA) auf der anderen Seite her. Zwischen beiden Bereichen wird dadurch eine klare Trennung vollzogen.

Merkmale

- Handnotbedienebene für einen analogen Ausgang (0 ... 10 VDC)
- Zweipoliger Handschalter mit den Positionen MANU - AUTO
- Potentiometer zur Einstellung des analogen Signals 0...10 V DC bei Handschalter in Stellung HAND
- Eine rote LED zur Anzeige der Stellgröße. Helligkeit wird proportional zur Stellgröße gesteuert
- Ein Potentialfreier Kontakt, der anzeigt, ob der Handschalter aus der Stellung AUTO herausbewegt wurde
- Versorgungsspannung 24 VAC
- Geringe Baugröße
- DIN-Schienenmontage
- Elektromagnetische Verträglichkeit (EMV) nach europäischer Norm EN 50 082
HF-Emission nach europäischer Norm EN 55 011
CE-Kennzeichnung
- Hergestellt nach ISO 9002

Gebäudeleitsystem Koppel-Modul für einen analogen-Ausgang (0 ... 10 VDC)

ELESTA
building automation

Umgebungsbedingungen	Umgebungstemperatur:	0 ... 50 °C
	Feuchtigkeitsklasse:	F nach DIN 40050
Abmessungen	Montage auf DIN-Schiene	beliebige Einbaulage
	Abmessungen:	B x H x T 22,5 x 60 x 60 mm
	Klemmen:	Schraubklemmen
	Gewicht:	ca. 100 g
Technische Daten	Versorgungsspannung (U _n):	24 VAC / DC
	Betriebsspannungsbereich:	0,85 ... 1,2 U _n
	Stromaufnahme:	24 mA bei 24 VAC / 19 mA bei 24 VDC
	Steuerspannung:	Spannungssignal 0 ... 10 VDC aus dem Analog-Ausgang einer Controlesta RCO oder einer Feldstation REN...
	Stromaufnahme:	YR= 10 VDC: 0,1 mA YR= 5 VDC: 0,05 mA
	Anzeige:	LED rot Helligkeit wird proportional zur Stellgröße gesteuert
	Schutzbeschaltung:	Verpolungsschutz
	Handschtaltung:	Bei Handschalterstellung MANU liegt am Ausgang des Koppel-Moduls die Spannung an, die mit dem frontseitigen Potentiometer eingestellt wurde. Das Ausgangssignal der Feldstation bleibt unberücksichtigt. ACHTUNG! Bei Handschalterstellung HAND kann mit dem Potentiometer eine Spannung von 0 ... 11 VDC, max. 20 mA eingestellt werden.
	Rückmeldung Handschtaltung:	Der potentialfreie Kontakt öffnet, wenn der Handschalter aus der Stellung AUTO herausbewegt wurde.

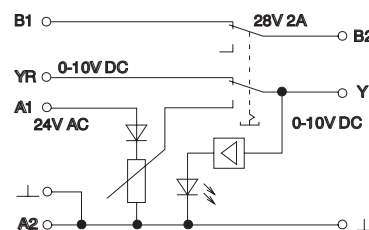
Schaltzustände je Kanal:

Schalter	Analog-Ausgang der RCO- oder REN...-Station	Ausgangssignal	Rückmeldung ¹⁾ Handschtaltung
AUTO	0 ... 10 VDC	0 ... 10 VDC	EIN
MANU	kein Einfluss	0 ... 10 VDC (Potentiometer)	AUS

¹⁾Rückmeldung EIN: Kontakt geschlossen;

Rückmeldung AUS: Kontakt geöffnet

Anschlussbelegung



A1	A2	YR	⊥
B1	B2	Y	⊥

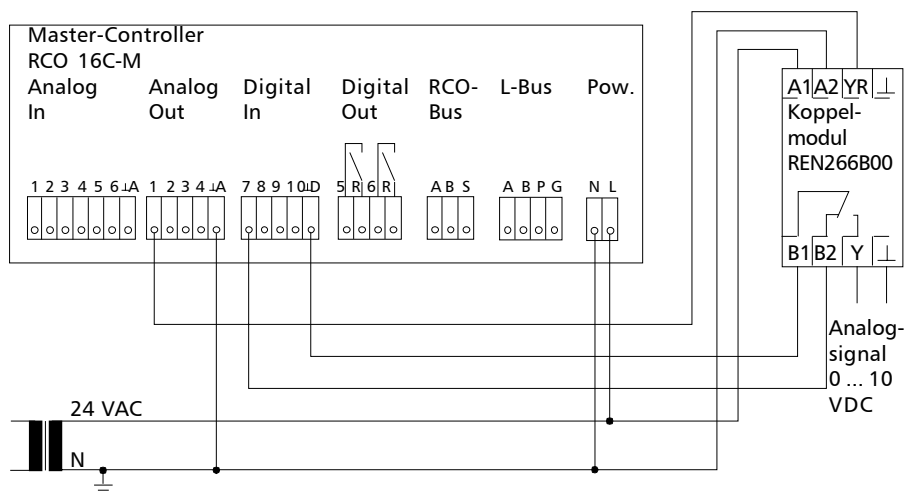
A1, A2...	24 VAC
YR, A2...	Verbunden mit Analogausgang aus der RCO- oder REN... Station
Y, A2...	Ausgangssignal im Bereich 0 ... 10 VDC
B1, B2...	Rückmeldung der Handschtaltung

Gebäudeleitsystem

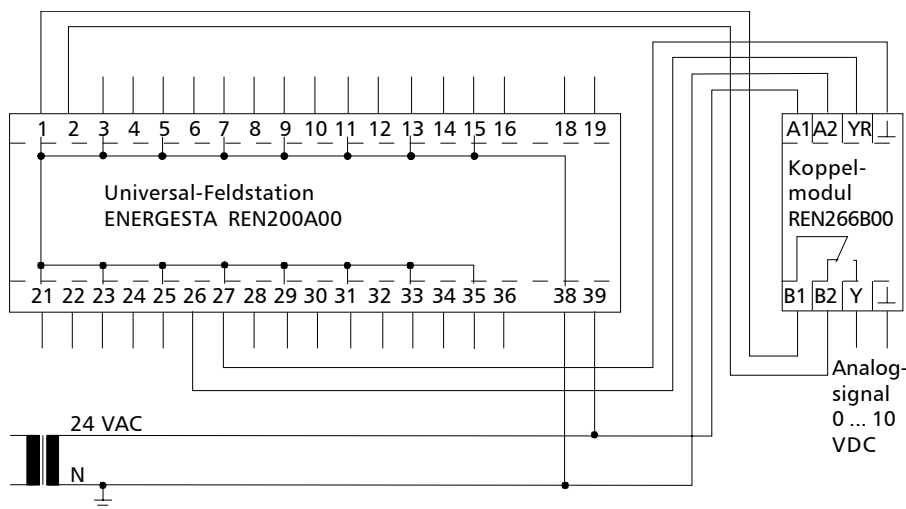
Koppel-Modul für einen analogen-Ausgang (0 ... 10 VDC)

Anschlussbelegung

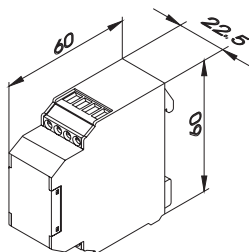
Anschlussbeispiel: Koppel-Modul REN266B00 an einen Master-Controller RCO 16C-M



Anschlussbeispiel: Koppel-Modul REN266B00 an einer Feldstation REN200A00



Maßbild



Lieferumfang

REN266B00

