

# WRF04 x BACnet

Raumfühler mit RS485 BACnet MS/TP Schnittstelle für Aufputzmontage

**thermokon**  
Sensortechnik GmbH

## Datenblatt

Technische Änderungen vorbehalten  
Stand: 24.08.2015

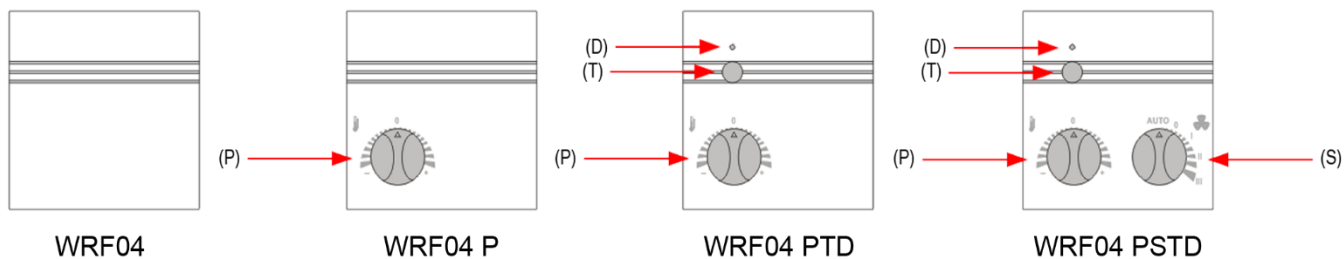


## Anwendung

Aufputz-Raumbediengerät zur Temperaturmessung, Sollwertverstellung, Lüfterstufenverstellung und Präsenzmeldung in Wohnräumen, Büros etc. Ausgelegt zur Aufschaltung auf Regler- und Anzeigesysteme.

## Typenübersicht

WRF04 P	BACnet AO2V	Sollwert-Potentiometer (P)
WRF04 PTD	BACnet AO2V	Sollwert-Potentiometer (P), Präsenztaste (T) und Status-LED (D)
WRF04 PST	BACnet AO2V	Sollwert-Potentiometer (P), Stufenschalter (S), Präsenztaste (T)
WRF04 PSTD	BACnet AO2V	Sollwert-Potentiometer (P), Stufenschalter (S), Präsenztaste (T) und Status-LED (D)
<b>Typ AO2V</b>	2 digitale Eingänge:	potentialfrei, parallel zum Grundgerät
	2 analoge Ausgänge:	0..10 V / 20 mA zur Ventilansteuerung Kühlen/Heizen



## Sicherheitshinweis – Achtung

Der Einbau und die Montage elektrischer Geräte (Module) dürfen nur durch eine autorisierte Elektrofachkraft erfolgen.

Das Gerät ist nur für die bestimmungsgemäße Verwendung vorgesehen. Ein eigenmächtiger Umbau oder eine Veränderung ist verboten! Die Module dürfen nicht in Verbindung mit Geräten benutzt werden, die direkt oder indirekt menschlichen, gesundheits- oder lebenssichernden Zwecken dienen oder durch deren Betrieb Gefahren für Menschen, Tiere oder Sachwerte entstehen können. Der Anschluss von Geräten mit Stromanschluss darf nur bei freigeschalteter Anschlussleitung erfolgen!

Ferner gelten

- Gesetze, Normen und Vorschriften
- Der Stand der Technik zum Zeitpunkt der Installation
- Die technischen Daten sowie die Bedienungsanleitung des Gerätes

## Entsorgungshinweis



Als Einzelkomponente von ortsfest installierten Anlagen fallen Thermokon Produkte nicht unter das Elektro- und Elektronikgesetz (ElektroG). Die meisten unserer Produkte enthalten wertvolle Rohstoffe und sollten deshalb nicht als Hausmüll entsorgt, sondern einem geordneten Recycling zugeführt werden. Die örtlich gültige Entsorgungsregelung ist zu beachten.

## Anmerkungen zu Raumfühlern

### Platzierung und Genauigkeit von Raumfühlern

Die Genauigkeit der Temperaturmessung ist neben einem geeigneten repräsentativen, der Raumtemperatur entsprechenden Montageort auch direkt von der Temperaturdynamik der Wand abhängig. Wichtig ist, dass bei Unterputzfühlern die Unterputzdose zur Wand hin komplett geschlossen ist, damit eine Luftzirkulation nur durch die Öffnungen der Gehäuseabdeckung stattfinden kann. Anderenfalls kommt es zu Abweichungen bei der Temperaturmessung durch unkontrollierte Luftströmungen. Zudem sollte der Temperaturfühler nicht durch Möbel oder ähnliches abgedeckt sein. Des Weiteren sollte eine Montage in Türnähe (auftretende Zugluft) oder Fensternähe (kältere Außenwand) vermieden werden.

### Montage Aufputz versus Unterputz

Die Temperaturdynamik der Wand hat einen Einfluss auf das Messergebnis des Fühlers. Die verschiedenen Wandarten (Ziegel-, Beton-, Stell-, Hohlwände) verhalten sich gegenüber Temperaturschwankungen unterschiedlich. So nimmt eine massive Betonwand viel langsamer die Temperaturveränderung innerhalb eines Raumes wahr als Wände in Leichtbauweise. Wohnraumtemperaturfühler, die innerhalb einer UP-Dose sitzen, haben eine größere Ansprechzeit bei Temperaturschwankungen. Sie detektieren im Extremfall die Strahlungswärme der Wand, obwohl die Lufttemperatur im Raum bereits niedriger ist. Die zeitlich begrenzten Abweichungen verkleinern sich, je schneller die Dynamik (Temperaturannahme) der Wand ist oder je länger das Abfrage-Intervall des Temperaturfühlers gewählt wird.

## Wärmeentwicklung durch elektrische Verlustleistung

Temperaturfühler mit elektronischen Bauelementen besitzen immer eine elektrische Verlustleistung, die die Temperaturmessung der Umgebungsluft beeinflusst. Die auftretende Verlustleistung in aktiven Temperaturfühlern steigt mit der steigenden Betriebsspannung. Diese Verlustleistung muss bei der Temperaturmessung berücksichtigt werden. Bei einer festen Betriebsspannung ( $\pm 0,2$  V) geschieht dies in der Regel durch Addieren bzw. Subtrahieren eines konstanten Offsetwertes. Da Thermokon Messumformer mit variabler Betriebsspannung arbeiten, kann aus fertigungstechnischen Gründen nur eine Betriebsspannung berücksichtigt werden. Die Messumformer 0..10 V / 4..20 mA werden standardmäßig bei einer Betriebsspannung von 24 V = eingestellt. Das heißt, bei dieser Spannung ist der zu erwartende Messfehler des Ausgangssignals am geringsten. Bei anderen Betriebsspannungen vergrößert sich der Offsetfehler aufgrund der veränderten Verlustleistung der Fühlerelektronik. Sollte beim späteren Betrieb eine Nachkalibrierung direkt am Fühler notwendig sein, so ist dies durch das auf der Fühlerplatine befindliche Trimpoti möglich (bei Fühlern mit BUS-Schnittstelle über eine entsprechende Softwarevariable).

**Achtung: Auftretende Zugluft führt die Verlustleistung am Fühler besser ab. Dadurch kommt es zu zeitlich begrenzten Abweichungen bei der Temperaturmessung.**

## Technische Daten

Messgrößen	Temperatur
Ausgang Spannung	2x 0..10 V / 20 mA
Netzwerktechnologie	BACnet MS/TP, Baudrate 9.600, 19.200, 38.400, 57.600 oder 76800
Spannungsversorgung	15..24 V = (±10%) oder 24 V~ (±10%)
Leistungsaufnahme	typ. 0,4 W (24 V =)   0,6 VA (24 V ~)
Messbereich Temperatur	0..+50 °C
Genauigkeit Temperatur	±1% vom Messbereich (typ. bei 21 °C)
Eingänge	2 Eingänge für potentialfreien Kontakt
Sollwertsteller (P)	Sollwertverstellung, Standardwerte
Drehschalter (S)	Lüfterstufenverstellung (max. 5 Stufen), 2-Stufen (0,I), 3-Stufen (0,I,II), 4-Stufen (0,I,II,III) oder 5-Stufen (Auto,0, I, II, III)
Taster (T)	Präsenzmeldung
Leuchtdiode (D)	Statusrückmeldung, mehrere LEDs möglich, Farbe grün, rot oder gelb
Beschriftung	Drehschalter Sollwertsteller
	0,I oder 0,I,II oder 0,I,II,III oder Auto,0,I,II,III -,0,+
Gehäuse	PC, reinweiß
Schutzart	IP30 gemäß DIN EN 60529
Kabeleinführung	Sollbruchstellen Oberseite/Unterseite, Öffnung Rückseite
Anschluss elektrisch	Schraubklemme max. 1,5 mm <sup>2</sup>
Umgebungsbedingung	-35..+70 °C, max. 85% rH nicht kondensierend
Gewicht	ca. 95 g
Montage	Aufputz auf Standard UP-Dose (Ø=55 mm) Flach auf Untergrund, kleben (mit beiliegender Folie) oder schrauben
Hinweise	Sonderbeschriftung möglich, Sonderlackierung möglich, Weitere Sensoren und Bedienelemente auf Anfrage

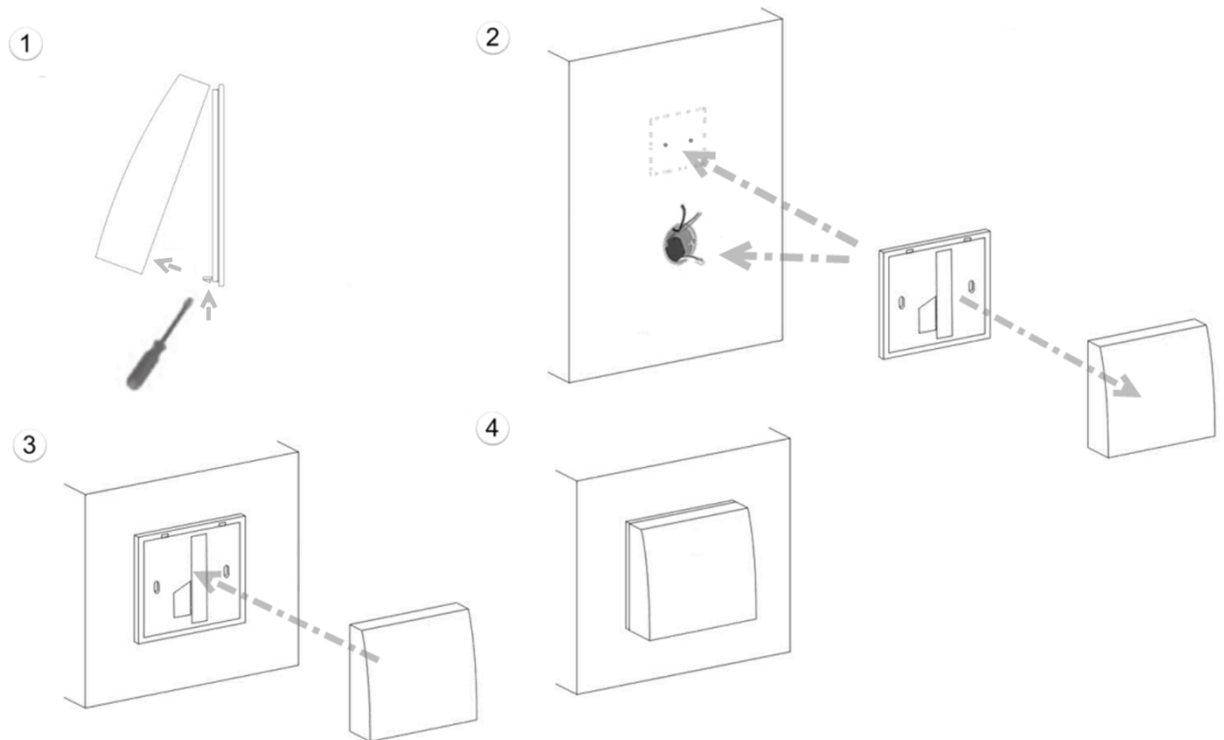
## Montagehinweise

Installation des Gerätes nur im spannungsfreien Zustand.

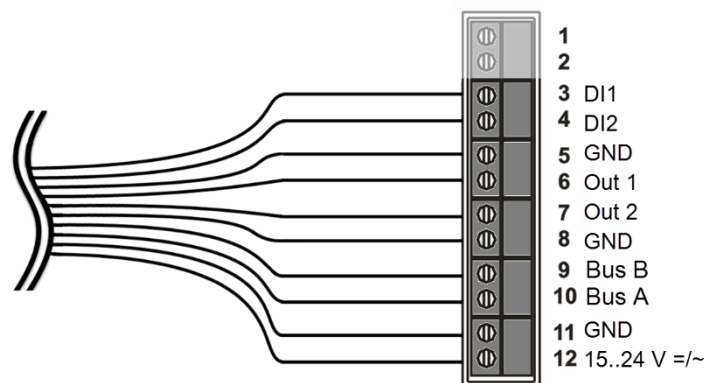
Die Montage erfolgt wahlweise auf einer Unterputzdose oder direkt auf die Wandfläche.

Für den elektrischen Anschluss wird die Gehäuserückseite von dem Gehäuseoberteil gelöst. Rückseite und Oberteil sind mit einer Rastnase miteinander verbunden.

Um Messabweichungen zu verhindern, muss bei der Montage auf einer Standard-Unterputzdose das Ende des Installationsrohres gegen etwaigen Luftzug abgedichtet werden.



## Anschlussplan



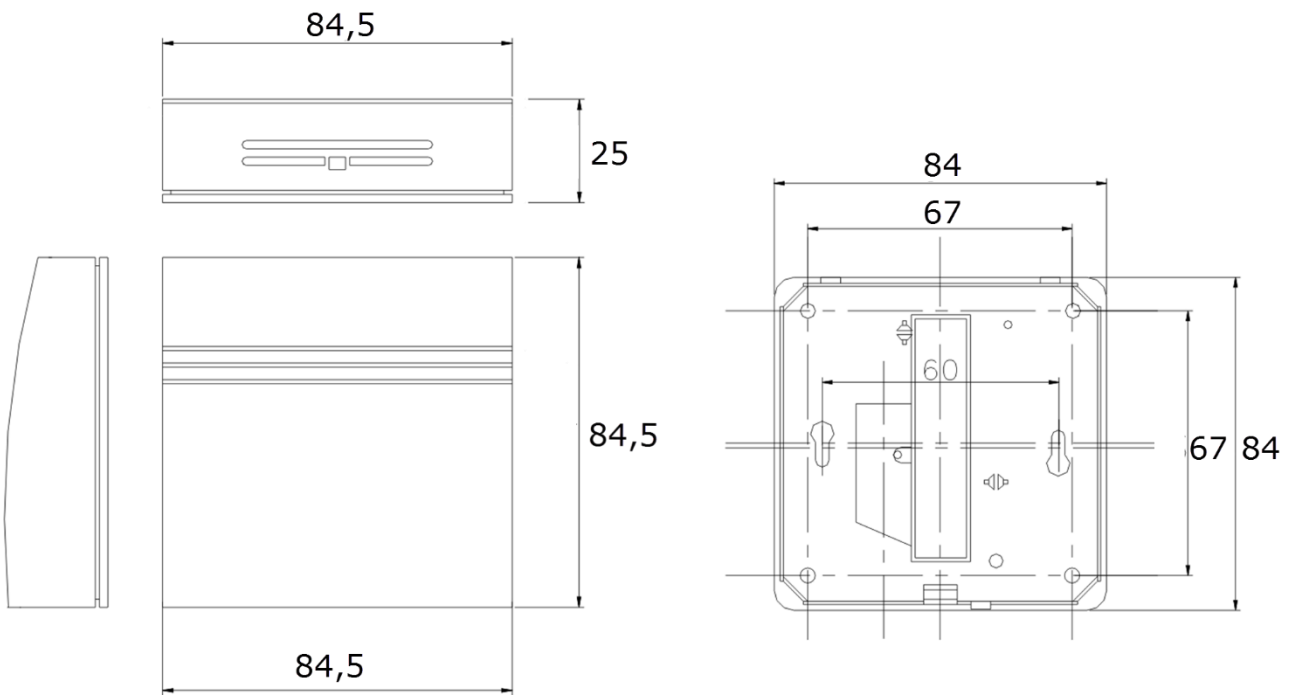
## Konfiguration

1	2	3	4	5	6	1	Adresse
off	off	off	off	off	off	off	0
on	off	off	off	off	off	off	1
off	on	off	off	off	off	off	2
⋮	⋮	⋮	⋮	⋮	⋮	⋮	⋮
off	on	on	on	on	on	on	126
on	on	on	on	on	on	on	127

2	3	4	Baud	5	6	Abschluss	
off	off	off	9600	off	reserviert	off	inaktiv
on	off	off	19200	on	reserviert	on	120Ohm
off	on	off	38400				
on	on	off	57600				
off	off	on	76800				

## Abmessungen (mm)



## Zubehör

Dübel und Schrauben (je 2 Stück)  
 Aufputzrahmen WRF04  
 Ballwurfschutz BS100

Art.-Nr.: 102209  
 Art.-Nr.: 111584  
 Art.-Nr.: 103312