

Datenblatt



Anwendung

Der RCO ER440A99 ist ein vielseitiger Einzelraumregler für Raumtemperatur- und Volumenstromregelungen (VAV) für 4-Rohr Systeme. Der Controller kann an alle Modbusssysteme mit Modbus RTU RS485 angeschlossen werden. Der Bus ist galvanisch getrennt.

Die Regelausgänge für die Antriebe sind 0 ... 10 VDC oder 2-Punkt und 0 ... 10 VDC für die Klappenantriebe. Der Ventilator kann direkt mit einem 0 ... 10 VDC Ausgang angesteuert werden, wenn ein EC-Motor (elektronisch kommutierter Motor) vorhanden ist. Für die Ansteuerung eines 3-stufigen Ventilators wird Relais-Modul RCO 030A00 benötigt.

Der Ausgang Y1 (0 ... 10 VDC) ist reserviert für VAV. Ein bedarfsabhängiger und energiesparender Ventilator kann in Verbindung mit einem CO₂ Sensor (U11) angeschlossen werden.

Die Temperaturmessung erfolgt über den internen oder einem externen NTC10k Fühler. Am dem Eingang S/DI2 kann auch ein Tür- bzw. Fensterkontakt oder ein Kondensationsschalter aufgeschaltet werden.

Der Einzelraumregler hat eine Tag- und Nachtschaltung. Der Betriebsmodus kann über einen externen Schalter an DI1 (PIR / Tag-/Nacht Schalter), über Modbus und über das Menü umgeschaltet werden. Der Tag Modus kann für eine vorgegebene Zeit (1 ... 480 min.) über die Taste „Mann im Haus“ aktiviert werden. Danach schaltet der Einzelraumregler wieder auf Nachtbetrieb zurück, wenn nicht gleichzeitig der Tagbetrieb über den Modbus aktiviert ist.

Der Einzelraumregler kann in trockener Umgebung eingesetzt werden und auf die Wand oder auf eine Schalterdose (60 mm Lochabstand) montiert werden.

Das Gerät ist über die Steuertasten bedienbar.

Merkmale

- Ausgang für VAV-Regelung 0 ... 10 VDC
- Ausgang für Ventilator 0 ... 10 VDC
- Ausgang für Heiz- und Kühlventil 0 ... 10 VDC
- Geringe Baugröße

Umgebungsbedingungen

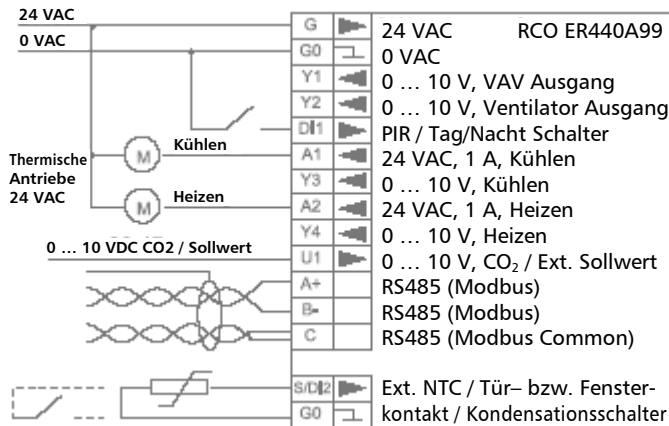
Umgebungstemperatur 0 ... 50 °C
Abmessungen: (B x H x T) 87 x 86 x 32 mm

Funktionsdaten

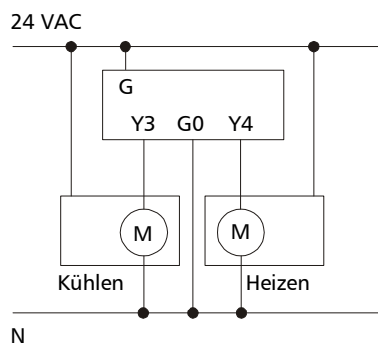
Anschlussspannung	24 VAC/DC (20 ... 28V) < 1VA
Eingang DI1	PIR / Tag-/Nachtschalter
Eingang DI2	Ext. NTC 10k Sensor / Tür- bzw. Fensterkontakt / Kondensationsschalter
Ausgang Y1	0 ... 10 VDC für VAV-Regelung, 2mA
Ausgang Y2	0 ... 10 VDC für Ventilator, 2 mA
Ausgang Y3	0 ... 10 VDC für Kühlen, 2 mA
Ausgang Y4	0 ... 10 VDC für Heizen, 2 mA
Ausgang A1	2-Punkt-Regelung für Kühlen, 24 VAC 1A
Ausgang A2	2-Punkt-Regelung für Heizen, 24 VAC 1A
Sollwert	Tag: 18 ... 26°C, +/- 3 K, *21°C Nacht: Frostschutz 8 ... 50°C, *17°C +/- 0,5 K
Genauigkeit	+/- 0,5 K
Totzone Dz	Tagbetrieb: 0,2 ... 3 K, *0,2 K Nachtbetrieb: 0 ... 10 K, *6 K
P-Band Xp	1 ... 32 K, *1 K
Integrationszeit Tn	50 ... 5000 s, *300 s
Zul. Umgebungfeuchte	0 ... 85 % RH (nicht kondensierend)
Anschlussklemmen	1,5 mm ²
Gehäuse	ABS Kunststoff
Schutzart nach EN 60529	IP 20

* = Werkseinstellung

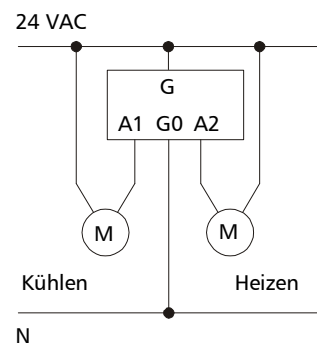
Anschlussbelegung



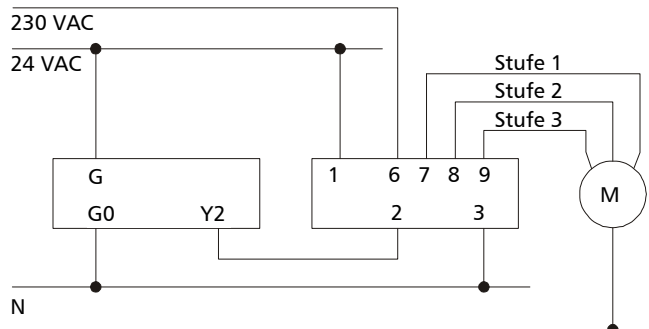
für steige Ansteuerung 0 ... 10 VDC



für 2-Punkt Ansteuerung



für 3-stufige Ventilator Steuerung mit RCO 030A00



Lieferumfang

RCO ER440A99