

## Datenblatt



## Anwendungen

Der RCO ER450A02 ist ein vielseitiger Einzelraumregler für Raumtemperatur- und Volumenstromregelungen (VAV) für 2-Rohr Systeme. Der Controller kann an alle Modbusssysteme mit Modbus RTU RS485 angeschlossen werden. Der Bus ist galvanisch getrennt.

Der RCO ER450A99 ist speziell für Umschaltung zwischen Heiz- und Kühlfunktionen geeignet.

Für die Ansteuerung des Heiz-Kühlventils stehen verschiedene Ausgänge zur Auswahl zur Verfügung. Der Ausgang Y3 für stetige Ansteuerung 0 ... 10 VDC, der Ausgang A2+B2 für 3-Punkt Ansteuerung oder der Ausgang A2 für 2-Punkt-Ansteuerung. Der Ventilator kann direkt mit dem Ausgang Y2 (0 ... 10 VDC) angesteuert werden, wenn ein EC-Motor (elektronisch kommutierter Motor) vorhanden ist. Für die Ansteuerung eines 3-stufigen Ventilators wird Relais-Modul RCO 030A00 benötigt.

Der Ausgang Y1 (0 ... 10 VDC) ist reserviert für VAV. Ein bedarfsabhängiger und energiesparender Ventilator kann in Verbindung mit einem CO<sub>2</sub> Sensor (UI1) angeschlossen werden.

Die Temperaturmessung erfolgt über den internen oder einem externen NTC10k Fühler. Am Eingang S/DI2 kann auch ein Rücklauffühler, Kondensationsschalter, Tag/Nacht Schalter oder Sommer/Winterumschalter aufgeschaltet werden. Durch die Rücklaufftemperaturbegrenzung kann die Fußbodentemperatur optimal geregelt werden.

Der Einzelraumregler hat eine Tag- und Nachtschaltung. Der Betriebsmodus kann über einen externen Schalter an DI1 (PIR / Tag/Nacht Schalter), über Modbus und über das Menü umgeschaltet werden. Der Tag Modus kann für eine vorgegebene Zeit (1 ... 480 min.) über die Taste „Mann im Haus“ aktiviert werden. Danach schaltet der Einzelraumregler wieder auf Nachtbetrieb zurück, wenn nicht gleichzeitig der Tagbetrieb über den Modbus aktiviert ist.

Der Einzelraumregler kann in trockener Umgebung eingesetzt werden und auf die Wand oder auf eine Schalterdose (60 mm Lochabstand) montiert werden.

Das Gerät ist über die Steuertasten bedienbar.

## Merkmale

- Ausgang für VAV-Regelung 0 ... 10 VDC
- Ausgang für Ventilator 0 ... 10 VDC
- Ausgang für Heiz- / Kühlventil 0 ... 10 VDC
- Ausgang für Heiz- / Kühlventil 3-Punkt oder 2-Punkt
- Geringe Baugröße

## Umgebungsbedingungen

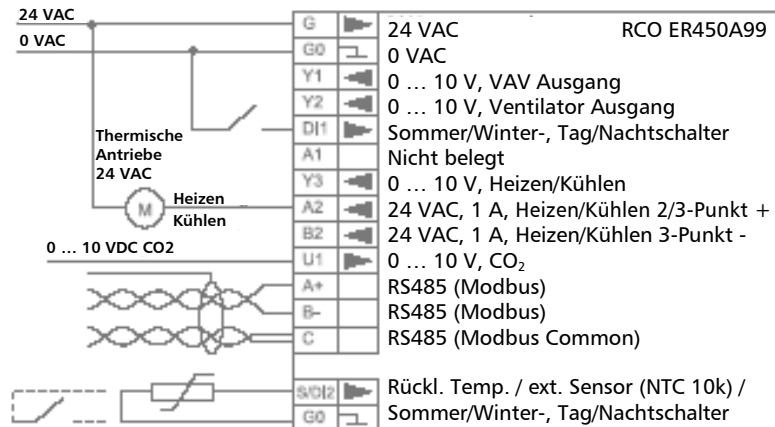
Umgebungstemperatur	0 ... 50 °C
Abmessungen: (B x H x T)	87 x 86 x 32 mm

### Funktionsdaten

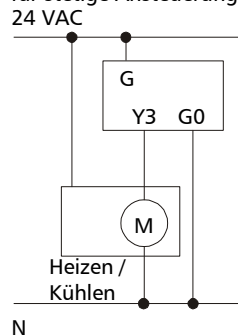
Anschlussspannung	24 VAC/DC (20 ... 28V) < 1VA
Eingang DI1	Sommer/Winter-, Tag/Nachtschalter
Eingang DI2	Rücklauf Temperatur / ext. Sensor (NTC 10k) / Sommer/Winter-, Tag/Nachtschalter
Ausgang Y1	0 ... 10 VDC für VAV, 2mA
Ausgang Y2	0 ... 10 VDC für Ventilator, 2 mA
Ausgang Y3	0 ... 10 VDC für Heizen/Kühlen, 2 mA
Ausgang A2	3-Punkt Regelung für Heizen/Kühlen, 24 VAC 1A
Ausgang B2	3-Punkt Regelung für Heizen/Kühlen, 24 VAC 1A
Sollwert	Tagbetrieb: 18 ... 26°C, +/- 3 K, *21°C Nachtbetrieb, Winter: 8 ... 30°C, *18°C Nachtbetrieb, Sommer: 8 ... 30°C, *25°C +/- 0,5 K
Genauigkeit	
Totzone Dz	Im Tagbetrieb: 0,2 ... 3 K, *0,2 K Im Nachtbetrieb: 0...10 K, *6 K
P-Band Xp	1 ... 32 K, *1 K
Integrationszeit Tn	50 ... 5000 s, *300 s
Zul. Umgebungfeuchte	0...85 % RH (nicht kondensierend)
Anschlussklemmen	1,5 mm <sup>2</sup>
Gehäuse	ABS Kunststoff
Schutzart nach EN 60529	IP 20

\* = Werkseinstellung

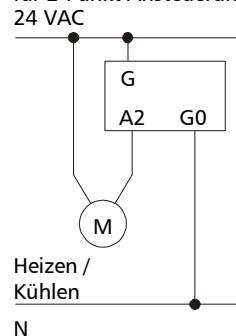
### Anschlussbelegung



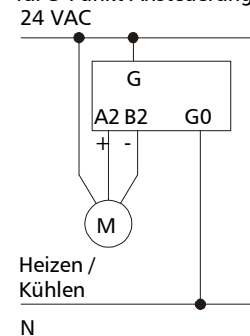
für stetige Ansteuerung 0 ... 10 VDC



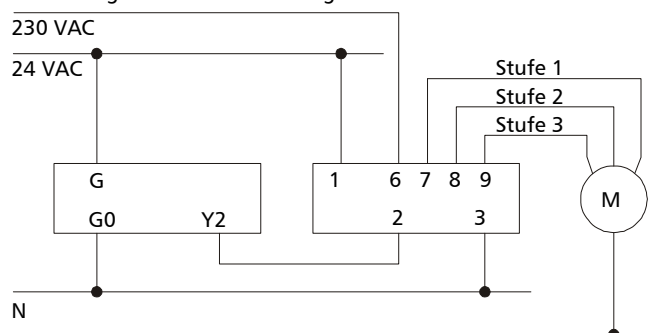
für 2-Punkt Ansteuerung



für 3-Punkt Ansteuerung



für 3-stufige Ventilator Steuerung mit RCO 030A00



### Lieferumfang

RCO ER450A99