

**Datenblatt**

RFB215A000  
RFB215K000



**Anwendung**

Für Controlesta RCO, ENERGESTA REN und DOMOTESTA RDO701A000 zur Feineinstellung von Sollwerten in Anlagen für Heizung, Lüftung und Klima.

**Merkmale und Vorteile**

- Einstellskalen mit hoher Auflösung
- Sollwert-Bereichseinschränkung und -Arretierung
- Montage in Schalttafeln oder Schalterdosen

**Ausführung**

Sollwertgeber für Schalttafeleinbau oder Montage in Schalterdose 58 - 60 mm Ø, mit Anschlussklemmen für 1.5 mm<sup>2</sup>.  
Der Drehwinkel des Einstellknopfes kann mechanisch begrenzt werden.

**RFB215A000:**

Poti 250 Ohm  
Vorwiderstand 1 kOhm

**RFB215K000:**

Poti 2,2 kOhm  
Vorwiderstand 240 Ohm

**Skalenbereiche**

Scheibe 1:	Vorderseite	10...30°C
	Rückseite	10...70°C
Scheibe 2:	Vorderseite	0...100%
	Rückseite	+/- 3K

**Technische Daten**

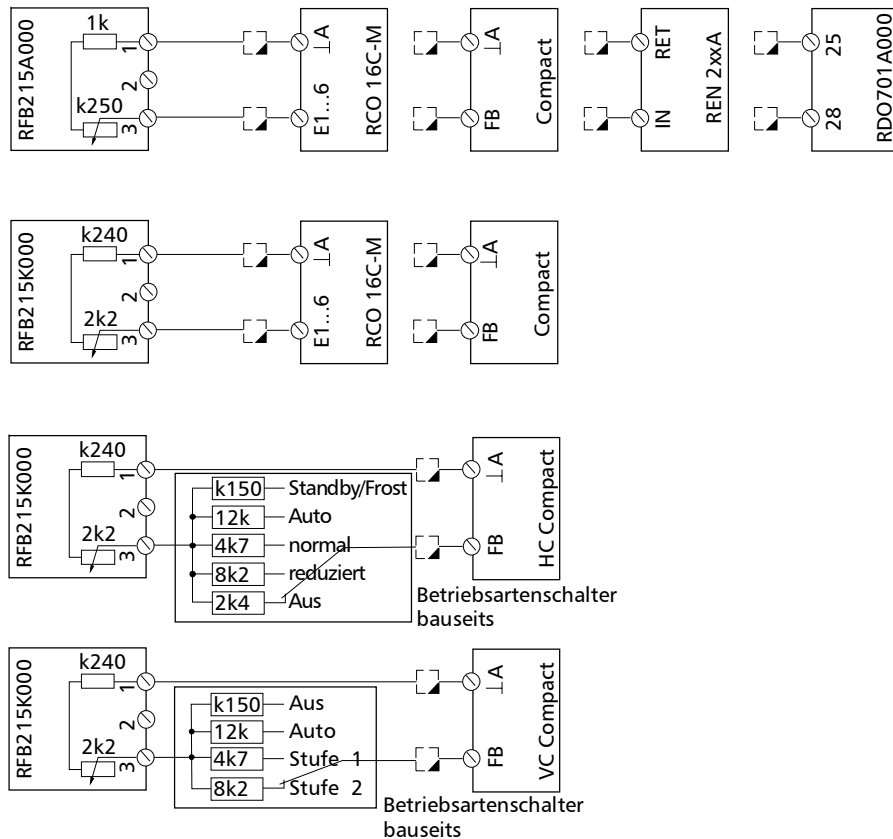
Umgebungstemperatur	-20°C...+60°C
Gewicht	40 g

**Montage**

Die Sollwertgeber dürfen in jedem trockenen Raum montiert werden.

### Installation

Abzweig- oder Steckdosen sind zu vermeiden. Zulässige Leitungslänge 200 m für 2 x 1.0 mm<sup>2</sup>. Die Leitungen sind für 230 V~ zu verlegen.



### Jumpereinstellungen

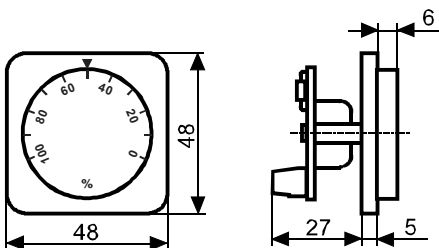
Auf dem Reglerprint REN2xxA



### Inbetriebnahme

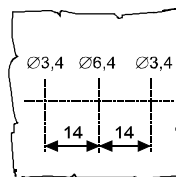
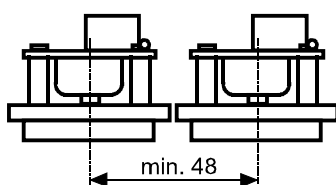
Der Einstellbereich des RFB215 und der Regelbereich des Reglers müssen übereinstimmen; bei Nichtübereinstimmung Skala des RFB215 nach Abziehen des Einstellknopfes umdrehen.

### Massbilder



Einbauabstand bei Einbau von 2 RFB

Montagebohrungen für Schalttafelmontage



### Lieferumfang

RFB215A000 Sollwertgeber mit Bohrschablone  
RFB215K000 Sollwertgeber mit Bohrschablone