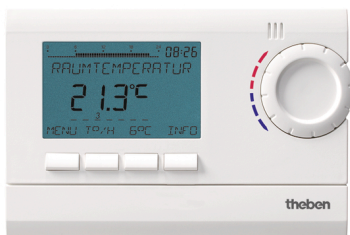


## Funktionsbeschreibung



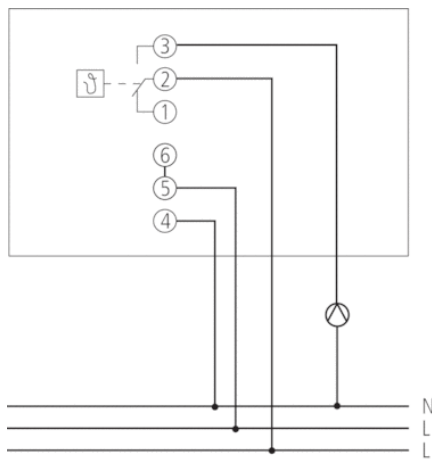
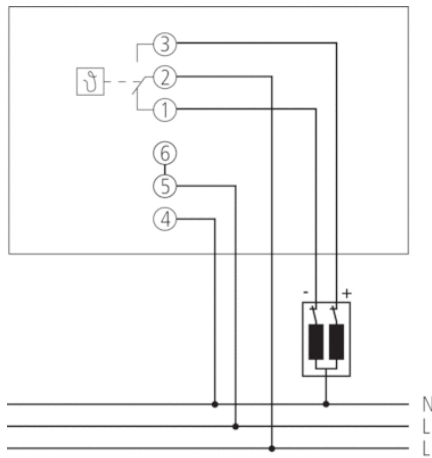
- Digital-Uhrenthermostat für zeitabhängige Überwachung und Regelung der Raumtemperatur
- Netzversion
- Geeignet für energiesparende Raumtemperaturregelung in Einfamilienhäusern, Etagenwohnungen, Heizzonen, Büros, Verkaufsräumen, Werkstätten, Praxen, Ferienwohnungen
- Schnelle Einstellung der Temperatur über Drehknopf
- INFO-Taste zur Abfrage wichtiger Einstellungen
- Schnelle Inbetriebnahme durch 3 Grundprogramme mit veränderbaren Temperaturen
- Timer-/Absenkfunktion per Tastendruck
- Vollautomatische Sommer-/Winterzeitkorrektur
- Unterschiedliche Regelungsarten individuell einstellbar
- Optimale Anpassung durch Arbeitspunkt- und Schaltdifferenz-Einstellmöglichkeit
- 24 programmierbare Zeitphasen pro Programm ermöglichen auch tagsüber Absenckphasen
- Stecksockel für Montage auf der Wand oder auf der UP-Dose
- Pumpenschutzfunktion (Funktion abschaltbar)
- Einstellbare Erinnerungsfunktion für Heizungswartung

## Technische Daten

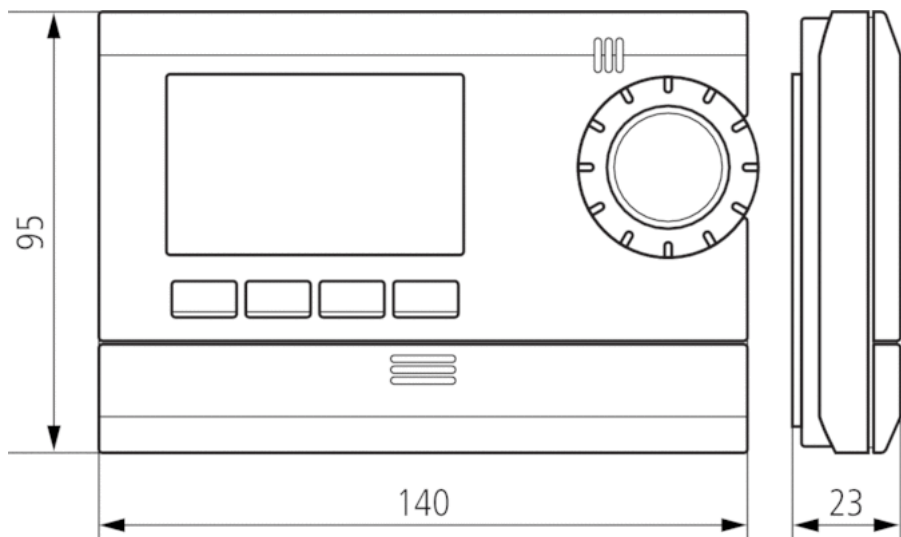
Betriebsspannung	230 V AC
Frequenz	50 Hz
Anschlussart	3-/4-Leiter
Kontaktart	Wechsler
Schaltleistung	6 A (bei 250 V AC, $\cos \varphi = 1$ ), 1 A (bei 250 V AC, $\cos \varphi = 0,6$ )
Schaltleistung min.	1 mA
Einstellbereich Temperatur	+6 °C ... +30 °C
Einstellbereich Frostschutz	+6 °C ... +10 °C
Messbereich Temperatur	+0 °C ... +50 °C
Temperaturanzeige	0,1 °C genau
Zeitbasis	Quarz
Programm	Wochenprogramm, Tagesprogramm, Ferienprogramm, 3 Grundprogramme
Anzahl Speicherplätze	42, max. 24 pro Programm
Regelungsarten	Pulsweitenmodulation, Hysterese-Regler
Regelperiode	5 – 30 min
Regelfangbereich	0,2 – 5 K
Regelgenauigkeit	$\leq \pm 0.2$ K
Wirkungsweise	Typ 1 B nach EN 60730-1
Regelungsarten	2-Punkt
Schaltausgang	Potenzialfrei, nicht für SELV
Für SELV geeignet	Nein
Schalthysterese	0,2 – 1 K
Ganggenauigkeit bei 25 °C	$\leq \pm 1$ s/Tag (Quarz)
Gangreserve	5 Stunden
Stand-by Leistung	0,4 W
Montageart	Wandmontage

Schutzart	IP 20
Schutzklasse	II nach EN 60 730-1

### Anschlussbilder



### Maßbilder



## Zubehör

---

### Stellantrieb ALPHA 5 230 V

---

- Artikel-Nr.: 9070441  
Details ▶ [www.theben-hts.ch](http://www.theben-hts.ch)



### Stellantrieb ALPHA 5 24 V

---

- Artikel-Nr.: 9070442  
Details ▶ [www.theben-hts.ch](http://www.theben-hts.ch)

